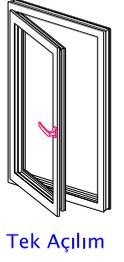
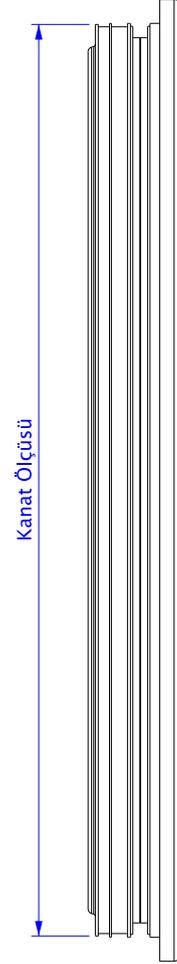
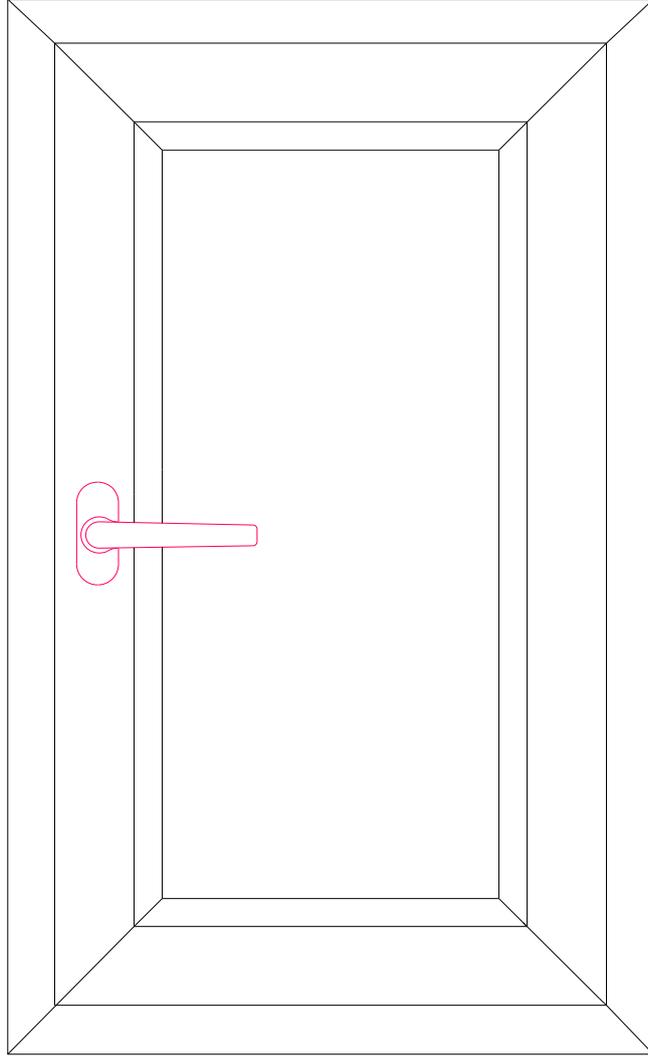
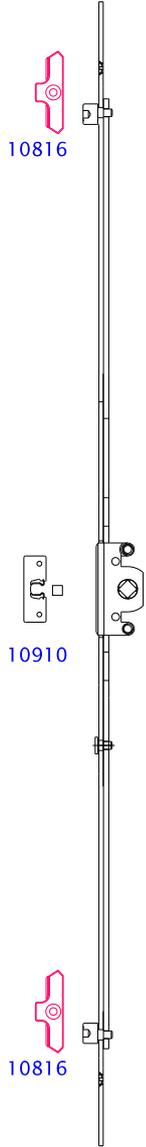


# DONANIM

## TEKNİK KATALOG

**winsa**<sup>®</sup>

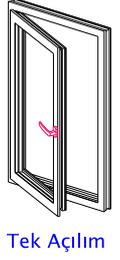
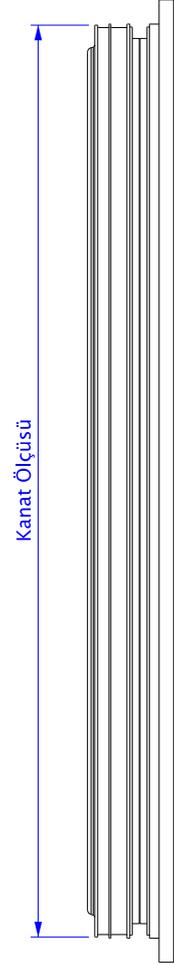
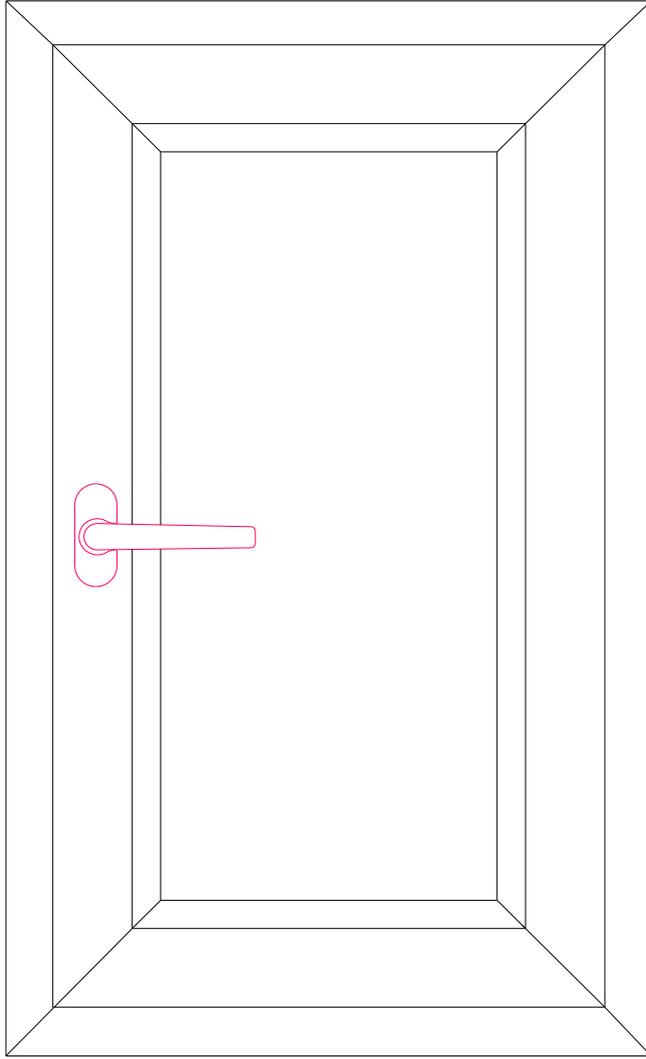
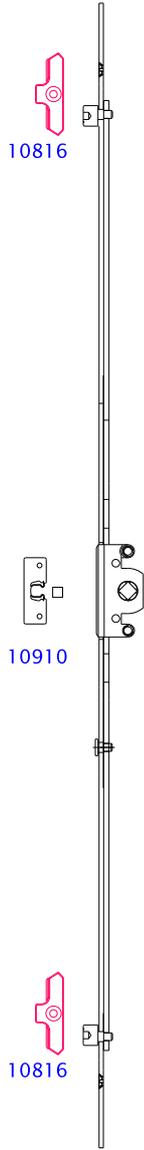


DONANIM SEÇİM TABLOSU

Ürün Kodu	Adı	*Kanat Ölçüsü	
10874	Tek Açılım İspanyolet	200 – 370	1
10875	Tek Açılım İspanyolet	370 – 600	2
10876	Tek Açılım İspanyolet	600 – 800	2
10877	Tek Açılım İspanyolet	800 – 1000	2
10878	Tek Açılım İspanyolet	900 – 1110	3
10879	Tek Açılım İspanyolet	1000 – 1200	3
10880	Tek Açılım İspanyolet	1200 – 1400	3
10881	Tek Açılım İspanyolet	1400 – 1600	4
10882	Tek Açılım İspanyolet	1600 – 1800	4
10883	Tek Açılım İspanyolet	1800 – 2000	4
10816	İspanyolet Karşılık		
10910	Ç.K.Tek Açılım Knt.Çıt Çıt		

\* Kanat ölçüsü donanım kanalından alınır.

Not: Kesik çizginin altındaki parça çıt çıtlı donanımlarda kullanılır.

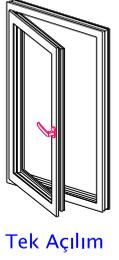
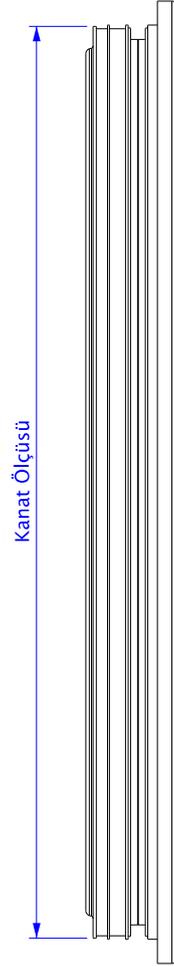
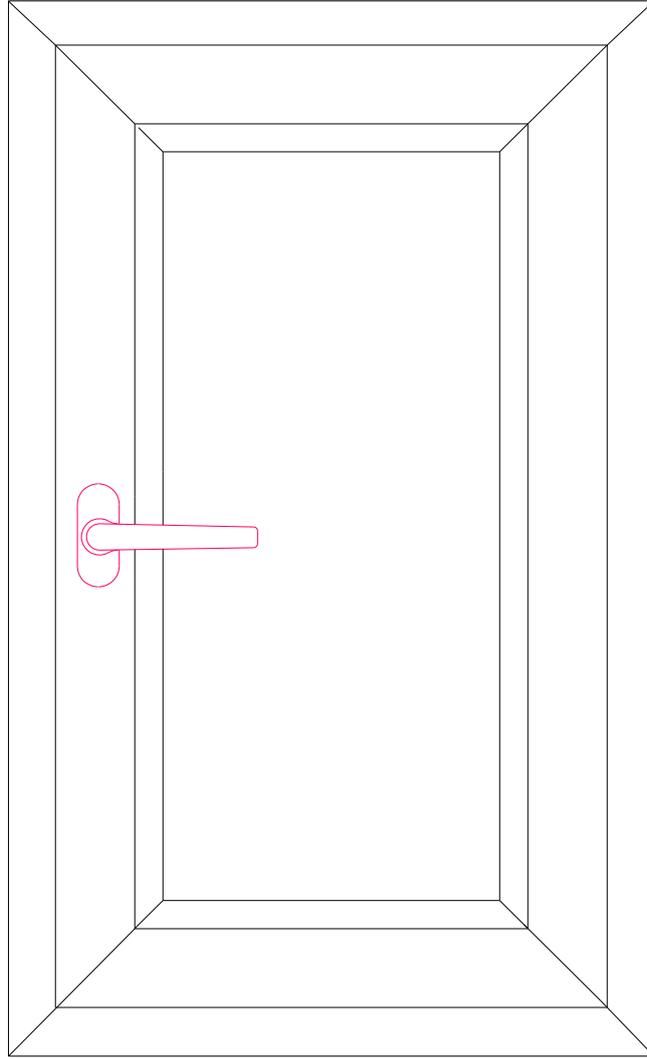
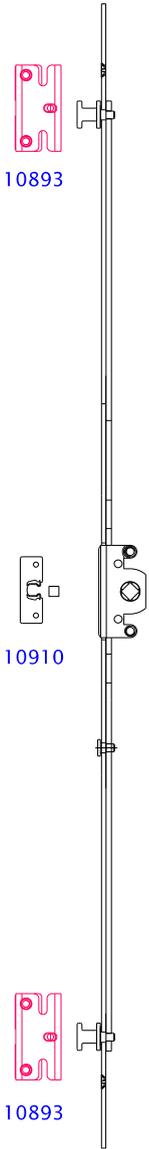


DONANIM SEÇİM TABLOSU

Ürün Kodu	Adı	*Kanat Ölçüsü	
10940	EKO Tek Açılım İspanyolet	175 – 360	1
10941	EKO Tek Açılım İspanyolet	360 – 600	2
10942	EKO Tek Açılım İspanyolet	600 – 800	2
10943	EKO Tek Açılım İspanyolet	800 – 1000	2
10944	EKO Tek Açılım İspanyolet	1000 – 1200	3
10945	EKO Tek Açılım İspanyolet	1200 – 1400	3
10946	EKO Tek Açılım İspanyolet	1400 – 1600	4
10947	EKO Tek Açılım İspanyolet	1600 – 1800	4
10948	EKO Tek Açılım İspanyolet	1800 – 2000	4
10949	EKO Tek Açılım İspanyolet	2000 – 2200	4
10816	İspanyolet Karşılık		
10910	Ç.K.Tek Açılım Knt.Çıt Çıt		

\* Kanat ölçüsü donanım kanalından alınır.

Not: Kesik çizginin altındaki parça çıt çıtlı donanımlarda kullanılır.

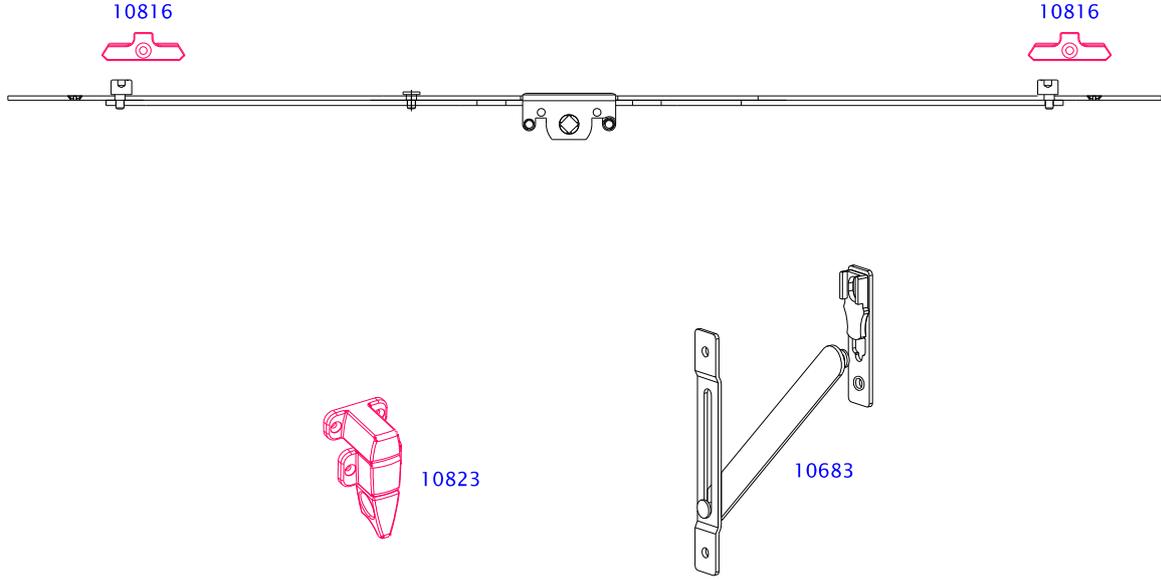


DONANIM SEÇİM TABLOSU

Ürün Kodu	Adı	*Kanat Ölçüsü	
10930	Emniyetli Tek Açılım İsp.	360 – 600	2
10931	Emniyetli Tek Açılım İsp.	600 – 800	2
10932	Emniyetli Tek Açılım İsp.	800 – 1000	2
10933	Emniyetli Tek Açılım İsp.	900 – 1110	3
10934	Emniyetli Tek Açılım İsp.	1000 – 1200	3
10935	Emniyetli Tek Açılım İsp.	1200 – 1400	3
10936	Emniyetli Tek Açılım İsp.	1400 – 1600	4
10937	Emniyetli Tek Açılım İsp.	1600 – 1800	4
10938	Emniyetli Tek Açılım İsp.	1800 – 2000	4
10939	Emniyetli Tek Açılım İsp.	2000 – 2200	4
10893	Güvenlikli İsp.Karşılığı		
10910	Ç.K.Tek Açılım Knt.Çıt Çıt		

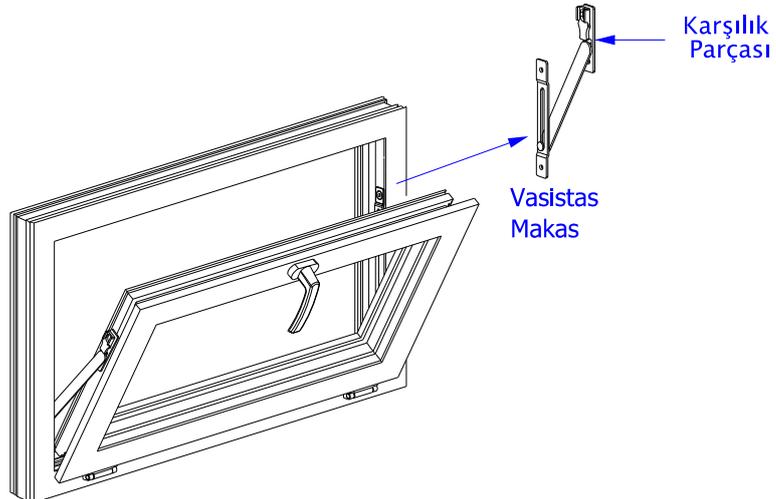
\* Kanat ölçüsü donanım kanalından alınır.

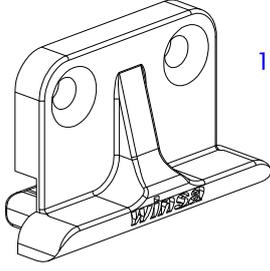
Not: Kesik çizginin altındaki parça çitli donanımlarda kullanılır.



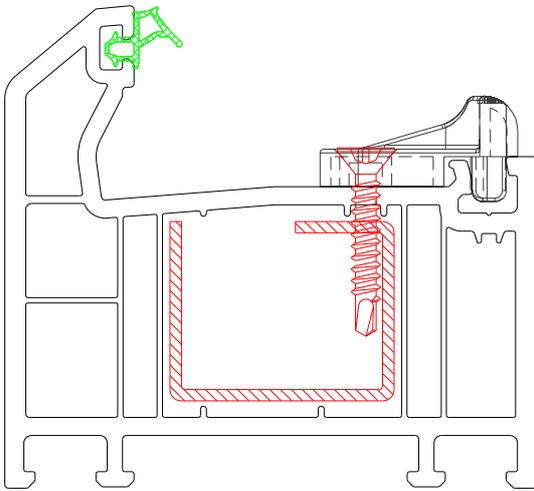
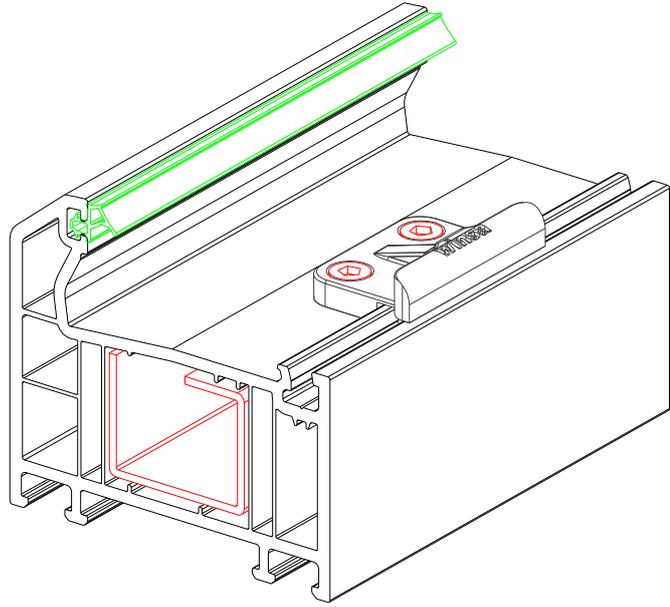
DONANIM SEÇİM TABLOSU			
Ürün Kodu	Adı	*Kanat Ölçüsü	
10874	Tek Açılım İspanyolet	200 - 370	1
10875	Tek Açılım İspanyolet	370 - 600	2
10876	Tek Açılım İspanyolet	600 - 800	2
10877	Tek Açılım İspanyolet	800 - 1000	2
10943	Tek Açılım Eko.İspanyolet	800 - 1000	2
10879	Tek Açılım İspanyolet	1000 - 1200	3
10944	Tek Açılım Eko.İspanyolet	1000 - 1200	3
10816	İspanyolet Karşılık		
10683	Vasistas Makası		
Alternatif 10823	Çarpma Kilit		

\* Kanat ölçüsü donanım kanalından alınır.

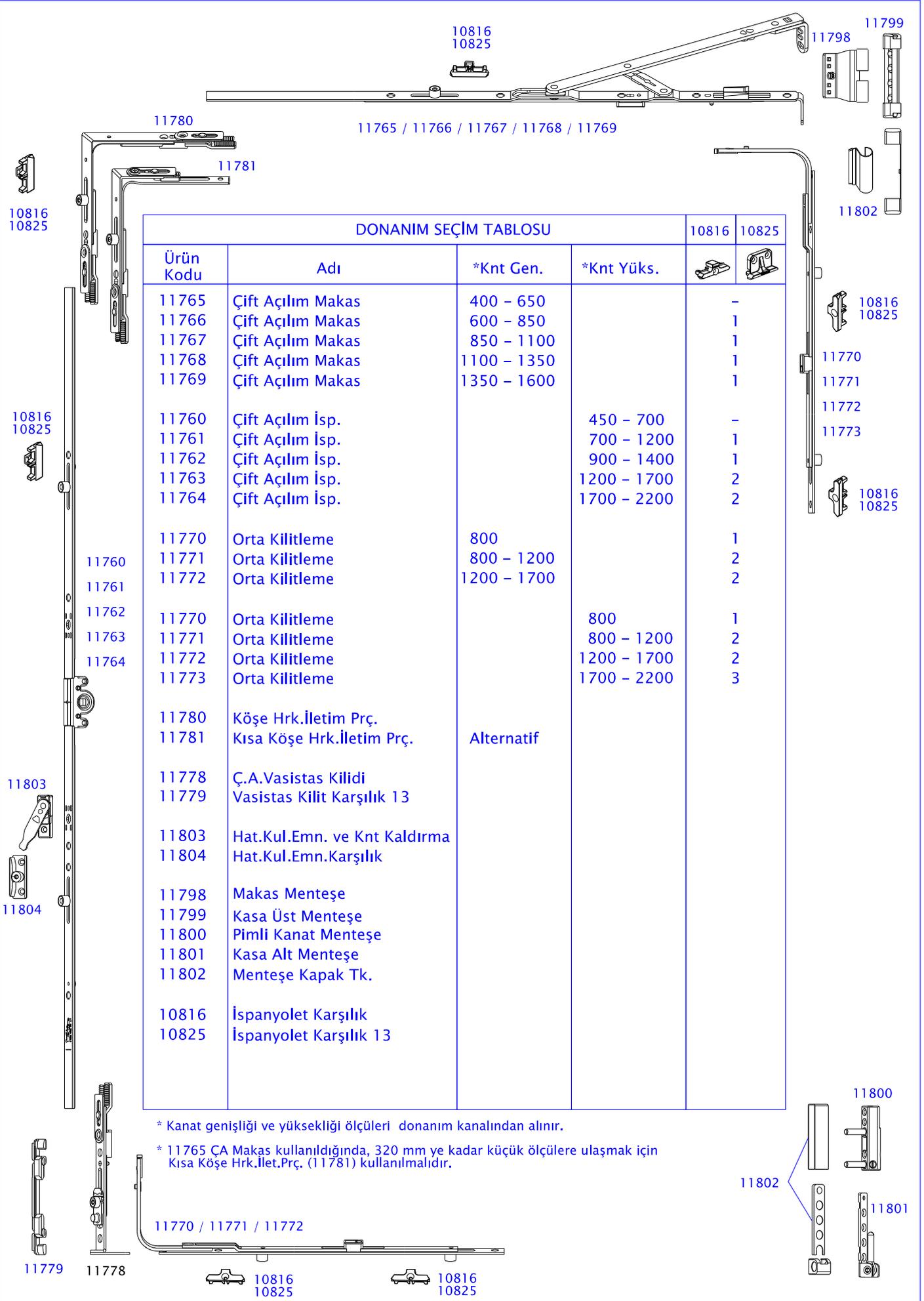




10825 - İspanyolet Karşılık 13



10825 - İspanyolet Karşılık 13  
destek sacına vidalanmaktadır.



**DONANIM SEÇİM TABLOSU**

Ürün Kodu	Adı	*Knt Gen.	*Knt Yüks.	10816 10825	
					
11765	Çift Açılım Makas	400 - 650		-	
11766	Çift Açılım Makas	600 - 850		1	
11767	Çift Açılım Makas	850 - 1100		1	
11768	Çift Açılım Makas	1100 - 1350		1	
11769	Çift Açılım Makas	1350 - 1600		1	
11760	Çift Açılım İsp.		450 - 700	-	
11761	Çift Açılım İsp.		700 - 1200	1	
11762	Çift Açılım İsp.		900 - 1400	1	
11763	Çift Açılım İsp.		1200 - 1700	2	
11764	Çift Açılım İsp.		1700 - 2200	2	
11770	Orta Kilitleme	800		1	
11771	Orta Kilitleme	800 - 1200		2	
11772	Orta Kilitleme	1200 - 1700		2	
11770	Orta Kilitleme		800	1	
11771	Orta Kilitleme		800 - 1200	2	
11772	Orta Kilitleme		1200 - 1700	2	
11773	Orta Kilitleme		1700 - 2200	3	
11780	Köşe Hrk.İletim Prç.				
11781	Kısa Köşe Hrk.İletim Prç.	Alternatif			
11778	Ç.A.Vasistas Kilidi				
11779	Vasistas Kilit Karşılık 13				
11803	Hat.Kul.Emn. ve Knt Kaldırma				
11804	Hat.Kul.Emn.Karşılık				
11798	Makas Menteşe				
11799	Kasa Üst Menteşe				
11800	Pimli Kanat Menteşe				
11801	Kasa Alt Menteşe				
11802	Menteşe Kapak Tk.				
10816	İspanyolet Karşılık				
10825	İspanyolet Karşılık 13				

\* Kanat genişliği ve yüksekliği ölçüleri donanım kanalından alınır.

\* 11765 ÇA Makas kullanıldığında, 320 mm ye kadar küçük ölçülere ulaşmak için Kısa Köşe Hrk.İlet.Prç. (11781) kullanılmalıdır.

DONANIM SEÇİM TABLOSU					10816	10825
Ürün Kodu	Adı	*Knt Gen.	*Knt Yüks.			
11765	Çift Açılım Makas	400 – 650		–		
11766	Çift Açılım Makas	600 – 850		1		
11767	Çift Açılım Makas	850 – 1100		1		
11768	Çift Açılım Makas	1100 – 1350		1		
11769	Çift Açılım Makas	1350 – 1600		1		
11760	Çift Açılım İsp.		450 – 700	–		
11761	Çift Açılım İsp.		700 – 1200	1		
11762	Çift Açılım İsp.		900 – 1400	1		
11763	Çift Açılım İsp.		1200 – 1700	2		
11764	Çift Açılım İsp.		1700 – 2200	2		
11805	İlave Kilitleme	800 – 1200		1		
11806	İlave Kilitleme	1200 – 1700		1		
11770	Orta Kilitleme		800	1		
11771	Orta Kilitleme		800 – 1200	2		
11772	Orta Kilitleme		1200 – 1700	2		
11773	Orta Kilitleme		1700 – 2200	3		
11780	Köşe Hrk.İletim Prç.					
11781	Kısa Köşe Hrk.İletim Prç.	Alternatif				
11782	Emn. Köşe Hrk.İletim Prç.					
11783	Emniyetli Kilit Karşılık					
11803	Hat.Kul.Emn. ve Knt Kaldırma					
11804	Hat.Kul.Emn.Karşılık					
11798	Makas Menteşe					
11799	Kasa Üst Menteşe					
11800	Pimli Kanat Menteşe					
11801	Kasa Alt Menteşe					
11802	Menteşe Kapak Tk.					
10816	İspanyolet Karşılık					
10825	İspanyolet Karşılık 13					

\* Kanat genişliği ve yüksekliği ölçüleri donanım kanalından alınır.

\* 11765 ÇA Makas kullanıldığında, 320 mm ye kadar küçük ölçülere ulaşmak için Kısa Köşe Hrk.İlet.Prç. (11781) kullanılmalıdır.

**DONANIM SEÇİM TABLOSU**

Ürün Kodu	Adı	*Knt Gen.	*Knt Yüks.	Seçim	
				10816	10825
11705	Çift Açılım Makas	411 – 570		–	
11706	Çift Açılım Makas	571 – 800		1	
11707	Çift Açılım Makas	801 – 1030		1	
11708	Çift Açılım Makas	1031 – 1260		1	
11744	Uzatma 230			–	
11700	Çift Açılım İsp.		480 – 680	–	
11701	Çift Açılım İsp.		680 – 1180	–	
11702	Çift Açılım İsp.		1000 – 1460	1	
11703	Çift Açılım İsp.		1461 – 1920	1	
11755	Çift Açılım İsp.		1461 – 1920	2	
11704	Çift Açılım İsp.		1880 – 2360	2	
11710	Çift Açılım Orta Kilitleme	800 – 1200		1	
11711	Çift Açılım Orta Kilitleme	1000 – 1400		1	
11710	Ç.A. Orta Kilitleme 500		800 – 1200	1	
11711	Ç.A. Orta Kilitleme 700		1000 – 1400	1	
11711	Ç.A. Orta Kilitleme 700			1	
+	+		2201 – 2360		
11712	Ç.A. Orta Klt Uzatma 600			1	
11716	Köşe Hrk.İletim Prç.			1	
11717	Kısa Köşe Hrk.İletim Prç.	<i>Alternatif</i>			
11715	Ç.A.Vasistas Kilidi				
11740	Hatalı Kullanım Emniyeti				
11731	Kasa Üst Menteşe				
11732	Kasa Üst Menteşe Pimi				
11730	Makas Menteşe 13–20				
11736	Kasa Üst Menteşe Kapak				
11735	Makas Menteşe Kapak				
11734	Kasa Alt Menteşe				
11733	Kanat Menteşe				
11738	Kasa Alt Menteşe Kapak				
11737	Kanat Menteşe Kapak				
10816	İspanyolet Karşılık				
10825	İspanyolet Karşılık 13				
11739	Ç.A. 13 Kilit Karşılık				
11741	Kanat Kaldırma Yan				
11742	Kanat Kaldırma yan Destek				

\* Kanat genişliği ve yüksekliği ölçüleri donanım kanalından alınır.

\* 11705 ÇA Makas kullanıldığında, 290 mm ye kadar küçük ölçülere ulaşmak için Kısa Köşe Hrk.İlet.Prç. (11717) kullanılmalıdır.

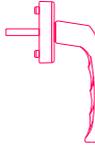
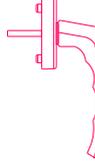
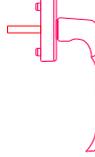
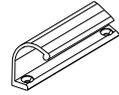
\* Orta Kilitleme (11710–11711) kullanıldığında, Kanat Kaldırma (11741–11742) kullanılamaz

**DONANIM SEÇİM TABLOSU**

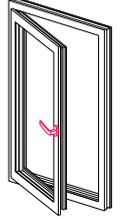
Ürün Kodu	Adı	*Knt Gen.	*Knt Yüks.	10816	10825
11705	Çift Açılım Makas	411 – 570		-	
11706	Çift Açılım Makas	571 – 800		1	
11707	Çift Açılım Makas	801 – 1030		1	
11708	Çift Açılım Makas	1031 – 1260		1	
11744	Uzatma 230				
11700	Çift Açılım İsp.		480 – 680	-	
11701	Çift Açılım İsp.		680 – 1180	-	
11702	Çift Açılım İsp.		1000 – 1460	1	
11703	Çift Açılım İsp.		1461 – 1920	1	
11755	Çift Açılım İsp.		1461 – 1920	2	
11704	Çift Açılım İsp.		1880 – 2360	2	
11745	Sabit Uzatma	801 – 1260		1	
11746	Sabit Uzatma	1261 – 1560		1	
11710	Ç.A. Orta Kilitleme 500		800 – 1200	1	
11711	Ç.A. Orta Kilitleme 700		1000 – 1400	1	
11711	Ç.A. Orta Kilitleme 700			1	
+	+		2201 – 2360		
11712	Ç.A. Orta Klt Uzatma 600			1	
11716	Köşe Hrk.İletim Prç.			1	
11717	Kısa Köşe Hrk.İletim Prç.	<i>Alternatif</i>			
11718	Emn.Köşe Hrk.İletim				
10892	Ç.A. Emn.Kilit Karşılık				
11740	Hatalı Kullanım Emniyeti				
11731	Kasa Üst Menteşe				
11732	Kasa Üst Menteşe Pimi				
11730	Makas Menteşe 13-20				
11736	Kasa Üst Menteşe Kapak				
11735	Makas Menteşe Kapak				
11734	Kasa Alt Menteşe				
11733	Kanat Menteşe				
11738	Kasa Alt Menteşe Kapak				
11737	Kanat Menteşe Kapak				
10816	İspanyolet Karşılık				
10825	İspanyolet Karşılık 13				
11743	Kanat Kaldırma Alt				

\* Kanat genişliği ve yüksekliği ölçüleri donanım kanalından alınır.

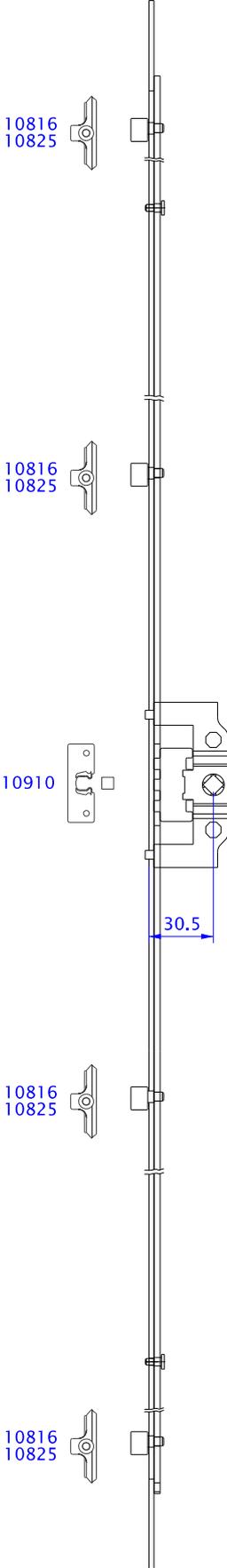
\* 11705 ÇA Makas kullanıldığında, 290 mm ye kadar küçük ölçülere ulaşmak için Kısa Köşe Hrk.İlet.Prç. (11717) kullanılmalıdır.

PENCERE KOL SEÇİM TABLOSU		
Ürün Kodu	Ürün Resmi	Adı
11594		Sakarya Pencere Kolu
11596		Ankara Pencere Kolu
11574		İstanbul Pencere Kolu Yeni
11592		Secustik Pencere Kolu
11561		Sakarya Tutamak

\* Küçük tutamak dış tarafta kullanılır.



Tek Açılım



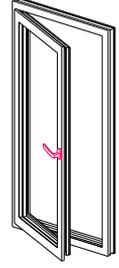
DONANIM SEÇİM TABLOSU			10816	10825
Ürün Kodu	Adı	*Kanat Ölç.		
10704	30.5 Eksen İspanyolet Tırnaklı (GD 220)	1720 - 1920	4	
10890	30.5 Eksen İspanyolet (GD 120)	1720 - 1920	4	
10707	30.5 Eksen İspanyolet (GK 120)	1800 - 2000	4	
10816	İspanyolet Karşılık			
10825	İspanyolet Karşılık 13			
10910	Ç.K.Tek Açılım Knt.Çıt Çıt			

Not: Kesik çizginin altındaki parça çit çitli donanımlarda kullanılır.

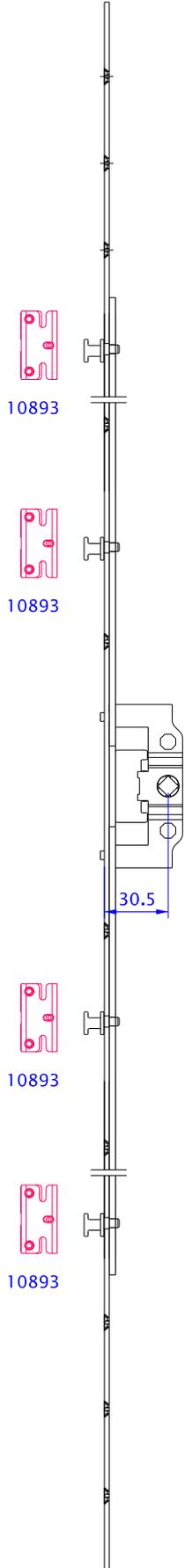
\* Kanat ölçüsü donanım kanalından alınır.

KOL SEÇİM TABLOSU			
Donanım	Ürün Kodu	Ürün Resmi	Adı
10704	11557		Sakarya Çift Taraflı Kol Tk.
	11594		Sakarya Pencere Kolu
10707	11596		Ankara Pencere Kolu
	11574		İstanbul Pencere Kolu Yeni
10890	11592		Secustik Pencere Kolu

\* Çift taraflı kol (11557) kullanıldığında, rozetlerinin kullanılmasına gerek yoktur.



Tek Açılım



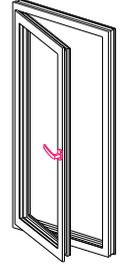
DONANIM SEÇİM TABLOSU			
Ürün Kodu	Adı	*Kanat Ölç.	
10824	Emniyetli 30.5 Eksen İspanyolet	18000 – 2000	4
10893	İspanyolet Karşılık		

Not: Kesik çizginin altındaki parça çitli donanımlarda kullanılır.

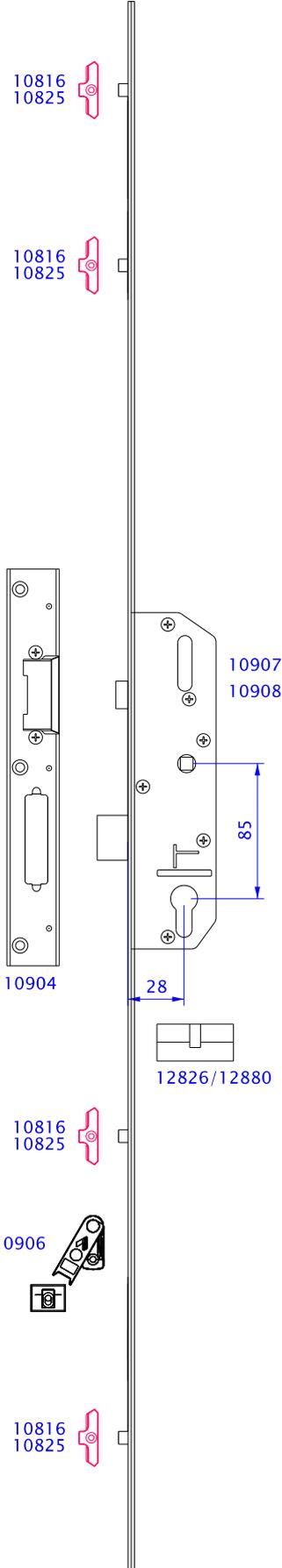
\* Kanat ölçüsü donanım kanalından alınır.

KOL SEÇİM TABLOSU			
Donanım	Ürün Kodu	Ürün Resmi	Adı
10824	11557		Sakarya Çift Taraflı Kol Tk.
	11594		Sakarya Pencere Kolu
	11596		Ankara Pencere Kolu
	11574		İstanbul Pencere Kolu Yeni
	11592		Secustik Pencere Kolu

\* Çift taraflı kol (11557) kullanıldığında, rozetlerinin kullanılmasına gerek yoktur.



Tek Açılım



DONANIM SEÇİM TABLOSU			10816	10825
Ürün Kodu	Adı	*Knt Yüks.		
10907	Kilitli İsp. 180 cm 28/85	1800	4	
10908	Kilitli İsp. 200 cm 28/85	2000	4	
12826	Barel 90 mm			
12880	Barel 80 mm			
10904	Ayarlı Kapı Kilit Aynası SOL			
910				
10904	Ayarlı Kapı Kilit Aynası SAĞ			
911				
10816	İspanyolet Karşılık			
10825	İspanyolet Karşılık 13			
10906	Kanat Kaldırma Elemanı			
10816	İspanyolet Karşılık			

\* Kanat genişliği ve yüksekliği ölçüleri donanım kanalından alınır.

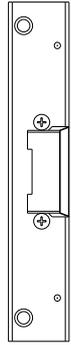
Not: Kesik çizginin altındaki kanat kaldırma elemanı opsiyoneldir.

KOL SEÇİM TABLOSU			
Donanım	Ürün Kodu	Ürün Resmi	Adı
10907 10908	11575		İstanbul Kapı Kolu Yeni –85 Eks.
	11595		Sakarya Kapı Kolu–85 Eks.
	11597		Tokyo Kapı Kolu–85 Eks.

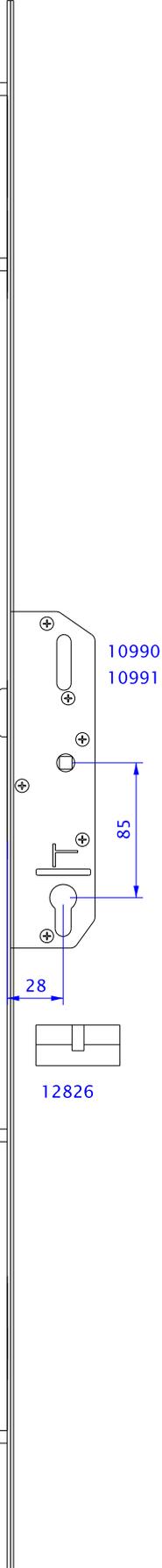
10816  
10825



10816  
10825



10903



10990  
10991

85

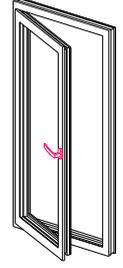
28

12826

10816  
10825



10816  
10825



Tek Açılım

DONANIM SEÇİM TABLOSU

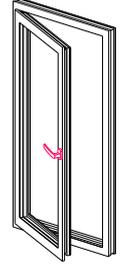
Ürün Kodu	Adı	*Knt Yüks.	10816	10825
10990	Çarpma Dilli Kilitli İsp.180 cm 28/85	1800		
10991	Çarpma Dilli Kilitli İsp.200 cm 28/85	2000		
12826	Barel 90 mm			
12880	Barel 80 mm			
10903	Ayarlı Kilit Aynası			
10816	İspanyolet Karşılık			
10825	İspanyolet Karşılık 13			

\* Kanat genişliği ve yüksekliği ölçüleri donanım kanalından alınır.

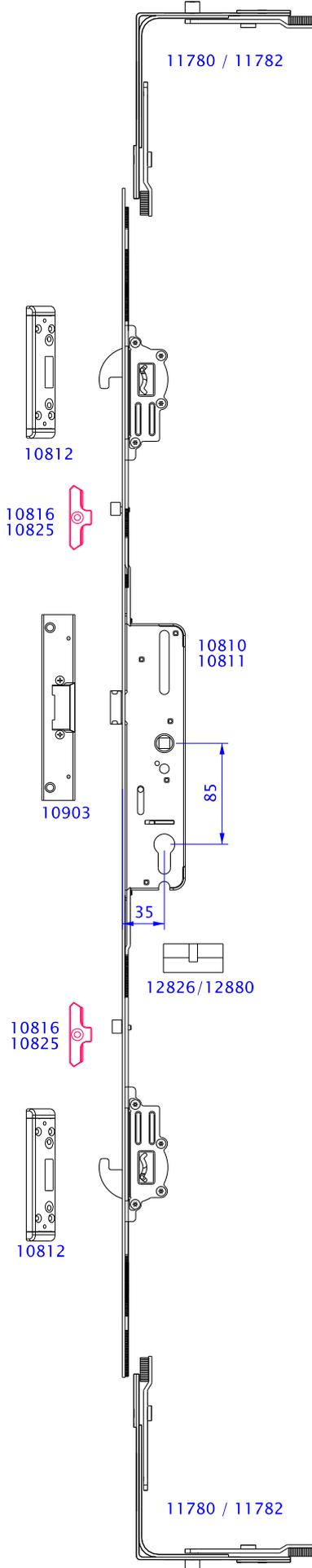
Not: Kesik çizginin altındaki kanat kaldırma elmanı opsiyoneldir.

KOL SEÇİM TABLOSU

Donanım	Ürün Kodu	Ürün Resmi	Adı
10990	11575		İstanbul Kapı Kolu Yeni -85 Eks.
	11595		Sakarya Kapı Kolu-85 Eks.
10991	11597		Tokyo Kapı Kolu-85 Eks.



Tek Açılım

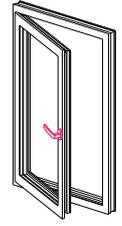
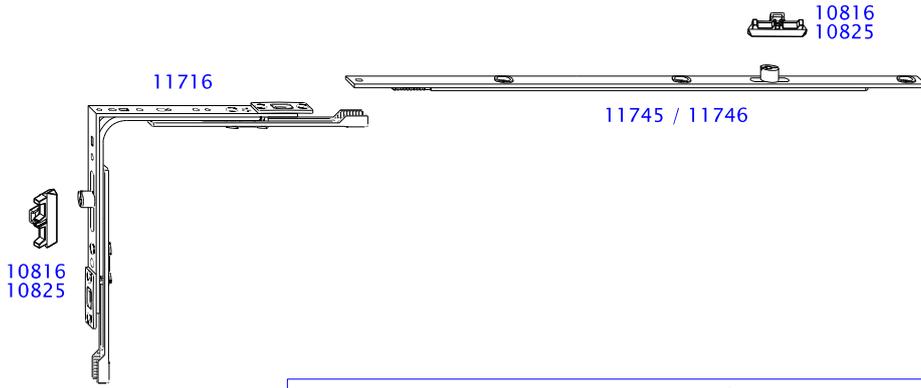


DONANIM SEÇİM TABLOSU			10816	10825
Ürün Kodu	Adı	*Knt Yüks.		
10810	Kilitli Kancalı İsp.180–200 cm 35/85	1800–2000		2
10811	Kilitli Kancalı İsp.200–220 cm 35/85	2000–2200		2
12826	Barel 90 mm			
12880	Barel 80 mm			
10903	Ayarlı Kilit Aynası			
10812	Kilitli Kancakı İsp.Karşılık			
10816	İspanyolet Karşılık			
10825	İspanyolet Karşılık 13			

\* Kanat genişliği ve yüksekliği ölçüleri donanım kanalından alınır.

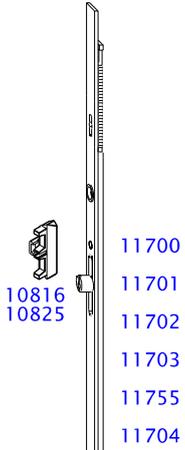
Not: Kesik çizginin altındaki kanat kaldırma elamanı opsiyoneldir.

KOL SEÇİM TABLOSU			
Donanım	Ürün Kodu	Ürün Resmi	Adı
10810	11575		İstanbul Kapı Kolu Yeni –85 Eks.
	11595		Sakarya Kapı Kolu–85 Eks.
10811	11597		Tokyo Kapı Kolu–85 Eks.

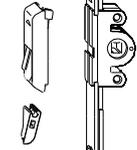


Tek Açılım

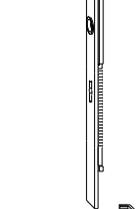
DONANIM SEÇİM TABLOSU				10816	10825
Ürün Kodu	Adı	*Knt Gen.	*Knt Yüks.		
11700	Çift Açılım İsp.		480 – 680	–	
11701	Çift Açılım İsp.		680 – 1180	–	
11702	Çift Açılım İsp.		1000 – 1460	1	
11703	Çift Açılım İsp.		1461 – 1920	1	
11755	Çift Açılım İsp.		1461 – 1920	2	
11704	Çift Açılım İsp.		1880 – 2360	2	
11716	Köşe Hrk.İletim Prç.			1	
11745	Sabit Uzatma	801 – 1260		1	
11746	Sabit Uzatma	1261 – 1560		1	
11740	Hatalı Kullanım Emniyeti				
10816	İspanyolet Karşılık				
10825	İspanyolet Karşılık 13				
OPSİYONEL					
11718	Emn.Köşe Hrk.İletim				
10892	Ç.A. Emn.Kilit Karşılık				
11743	Kanat Kaldırma Alt				



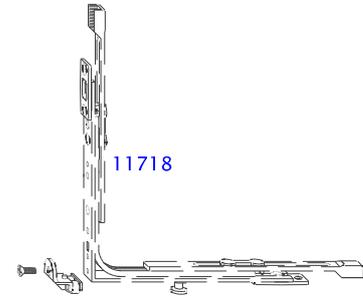
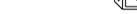
11740



10816  
10825



10816  
10825



11743



10892

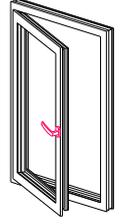
11716



11745 / 11746



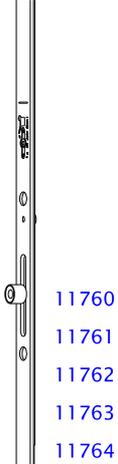
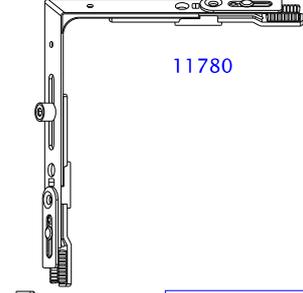
10816  
10825

10816  
10825

Tek Açılım

11780

11805 / 11806



11760

11761

11762

11763

11764

11803



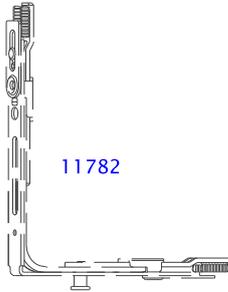
11804



## DONANIM SEÇİM TABLOSU

Ürün Kodu	Adı	*Knt Gen.	*Knt Yüks.	10816	10825
11760	Çift Açılım İsp.		450 – 700	–	
1176	Çift Açılım İsp.		700 – 1200	1	
11762	Çift Açılım İsp.		900 – 1400	1	
11763	Çift Açılım İsp.		1200 – 1700	2	
11764	Çift Açılım İsp.		1700 – 2200	2	
11780	Köşe Hrk.İletim Prç.			1	
11805	İlave Kilitleme	800 – 1200		1	
11806	İlave Kilitleme	1200 – 1700		1	
11803	Hat.Kul.Emn. ve Knt Kaldırma				
11804	Hat.Kul.Emn.Karşılık				
10816	İspanyolet Karşılık				
10825	İspanyolet Karşılık 13				
OPSIYONEL					
11780	Emn.Köşe Hrk.İletim				
11783	Ç.A. Emn.Kilit Karşılık				

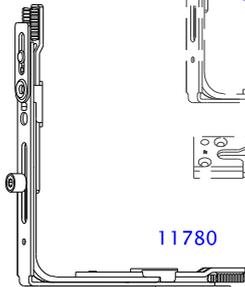
11782



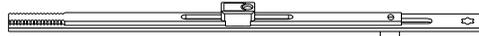
11783

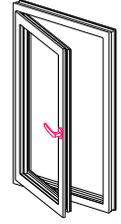


11780

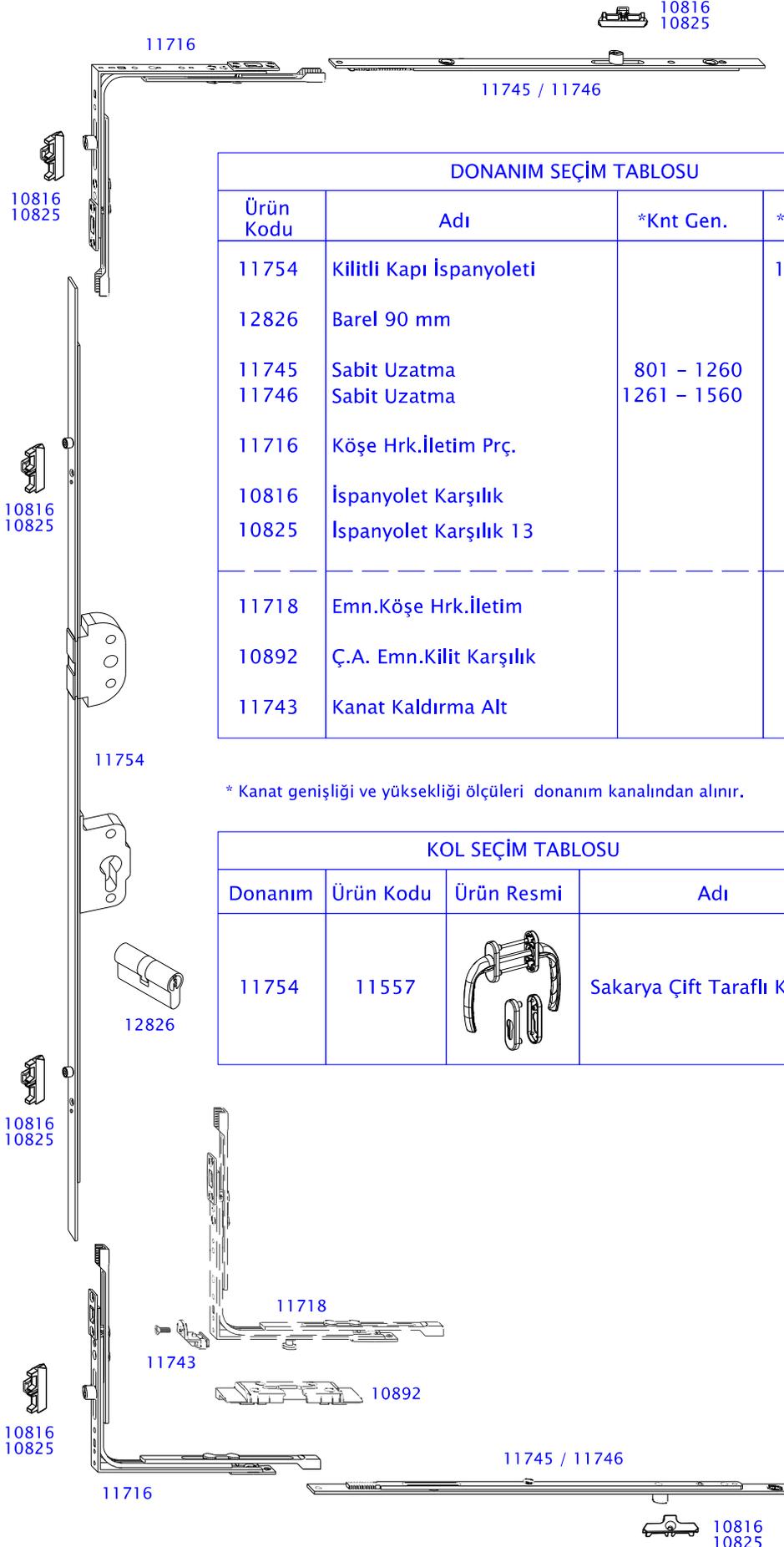


11805 / 11806

10816  
10825



Tek Açılım



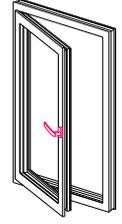
DONANIM SEÇİM TABLOSU

Ürün Kodu	Adı	*Knt Gen.	*Knt Yüks.	10816	10825
11754	Kilitli Kapı İspanyoleti		1650 – 2150	2	
12826	Barel 90 mm				
11745	Sabit Uzatma	801 – 1260		1	
11746	Sabit Uzatma	1261 – 1560		1	
11716	Köşe Hrk.İletim Prç.			1	
10816	İspanyolet Karşılık				
10825	İspanyolet Karşılık 13				
11718	Emn.Köşe Hrk.İletim				
10892	Ç.A. Emn.Kilit Karşılık				
11743	Kanat Kaldırma Alt				

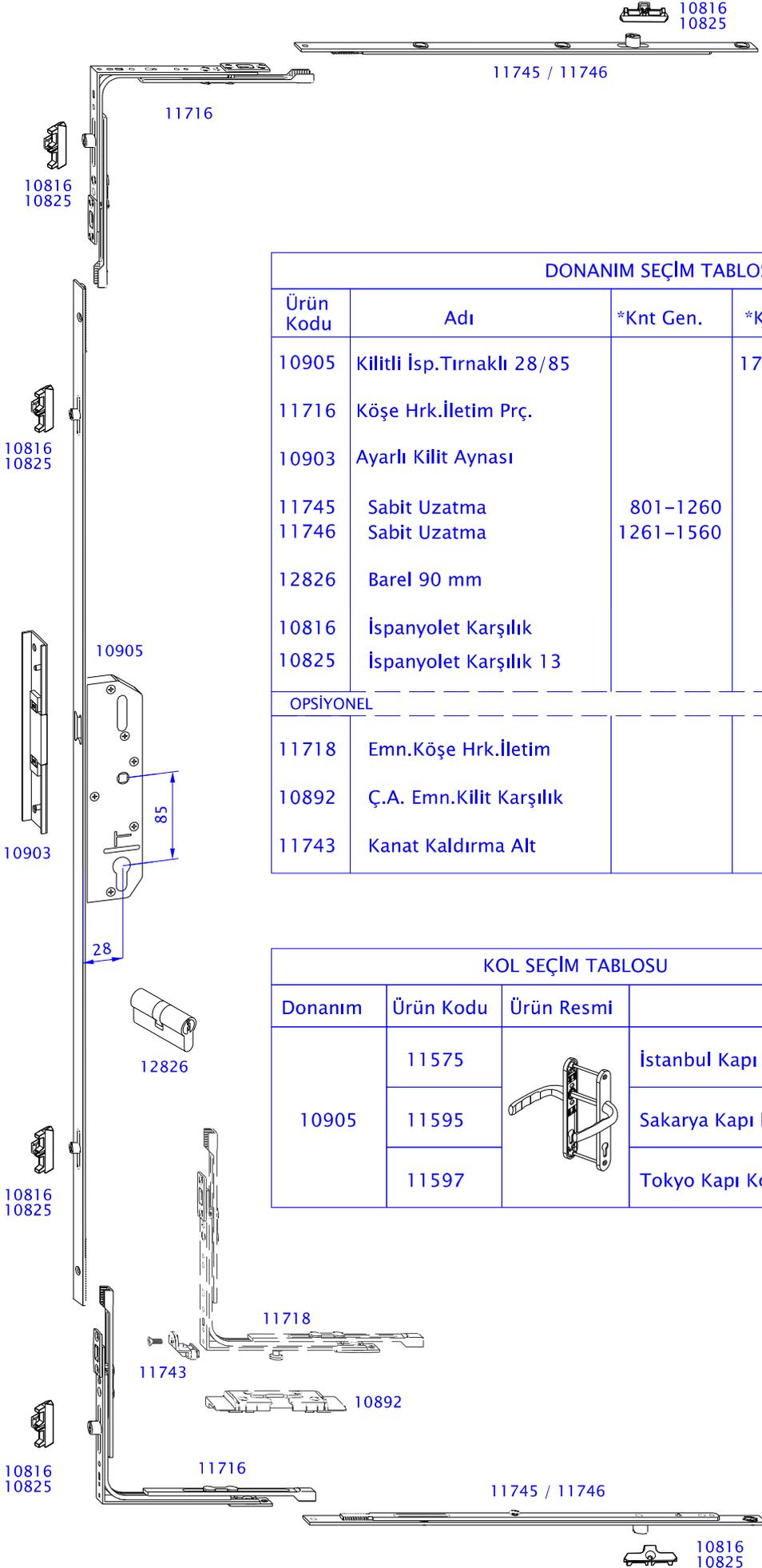
\* Kanat genişliği ve yüksekliği ölçüleri donanım kanalından alınır.

KOL SEÇİM TABLOSU

Donanım	Ürün Kodu	Ürün Resmi	Adı
11754	11557		Sakarya Çift Taraflı Kol Tk.

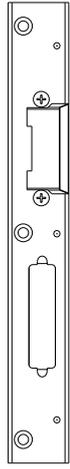


Tek Açılım

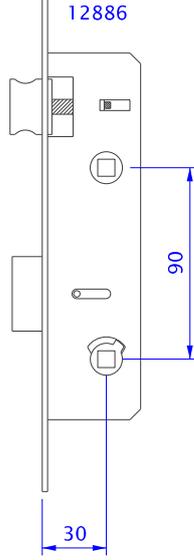


DONANIM SEÇİM TABLOSU				10816	10825
Ürün Kodu	Adı	*Knt Gen.	*Knt Yüks.		
10905	Kilitli İsp.Tırnaklı 28/85		1761–2000		2
11716	Köşe Hrk.İletim Prç.				1
10903	Ayarlı Kilit Aynası				
11745	Sabit Uzatma	801–1260			1
11746	Sabit Uzatma	1261–1560			1
12826	Barel 90 mm				
10816	İspanyolet Karşılık				
10825	İspanyolet Karşılık 13				
OPSİYONEL					
11718	Emn.Köşe Hrk.İletim				
10892	Ç.A. Emn.Kilit Karşılık				
11743	Kanat Kaldırma Alt				

KOL SEÇİM TABLOSU			
Donanım	Ürün Kodu	Ürün Resmi	Adı
10905	11575		İstanbul Kapı Kolu Yeni –85 Eks.
	11595		Sakarya Kapı Kolu–85 Eks.
	11597		Tokyo Kapı Kolu–85 Eks.



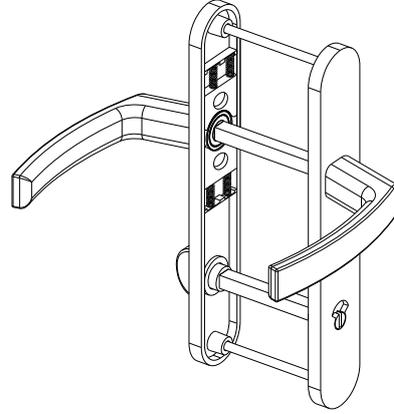
10904



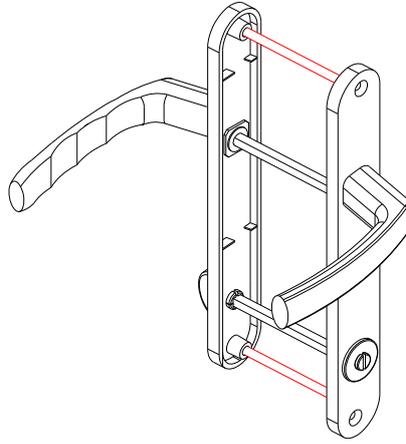
12886

90

30



11591



11571

DONANIM SEÇİM TABLOSU

Ürün Kodu	Adı
12886	30 Eks. WC Kapı Kilidi
10904 / 910	Ayarlı Kapı Kilit Aynası / sol
10904 / 911	Ayarlı Kapı Kilit Aynası / sağ

### DONANIM SEÇİM TABLOSU

Ürün Kodu	Adı	*Knt Gen.	*Knt Yüks.	10816	10825
11705	Çift Açılım Makas	411 – 570		–	
11706	Çift Açılım Makas	571 – 800		1	
11707	Çift Açılım Makas	801 – 1030		1	
11708	Çift Açılım Makas	1031 – 1260		1	
11744	Uzatma 230			–	
11754	Kilitli Kapı İspanyoleti	1650 – 2150		2	
12826	Barel 90 mm				
11710	Çift Açılım Orta Kilitleme	800 – 1200		1	
11711	Çift Açılım Orta Kilitleme	1000 – 1400		1	
11710	Ç.A. Orta Kilitleme 500		800 – 1200	1	
11711	Ç.A. Orta Kilitleme 700		1000 – 1400	1	
11711	Ç.A. Orta Kilitleme 700			1	
+	+				
11712	Ç.A. Orta Klt Uzatma 600		2201 – 2360	1	
11716	Köşe Hrk.İletim Prç.			1	
11715	Ç.A.Vasistas Kilidi				
11731	Kasa Üst Menteşe				
11732	Kasa Üst Menteşe Pimi				
11730	Makas Menteşe 13-20				
11736	Kasa Üst Menteşe Kapak				
11735	Makas Menteşe Kapak				
11734	Kasa Alt Menteşe				
11733	Kanat Menteşe				
11738	Kasa Alt Menteşe Kapak				
11737	Kanat Menteşe Kapak				
10816	İspanyolet Karşılık				
10825	İspanyolet Karşılık 13				
11739	Ç.A. 13 Kilit Karşılık				
11741	Kanat Kaldırma Yan				
11742	Kanat Kaldırma Yan Destek				

### KOL SEÇİM TABLOSU

Donanım	Ürün Kodu	Ürün Resmi	Adı
11754	11557		Sakarya Çift Taraflı Kol Tk.

\* Kanat genişliği ve yüksekliği ölçüleri donanım kanalından alınır.

\* 11705 ÇA Makas kullanıldığında, 290 mm ye kadar küçük ölçülere ulaşmak için Kısa Köşe Hrk.İlet.Prç. (11717) kullanılmalıdır.

\* Orta Kilitleme (11710-11711) kullanıldığında, Kanat Kaldırma (11741-11742) kullanılamaz

**DONANIM SEÇİM TABLOSU**

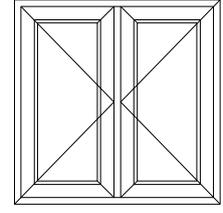
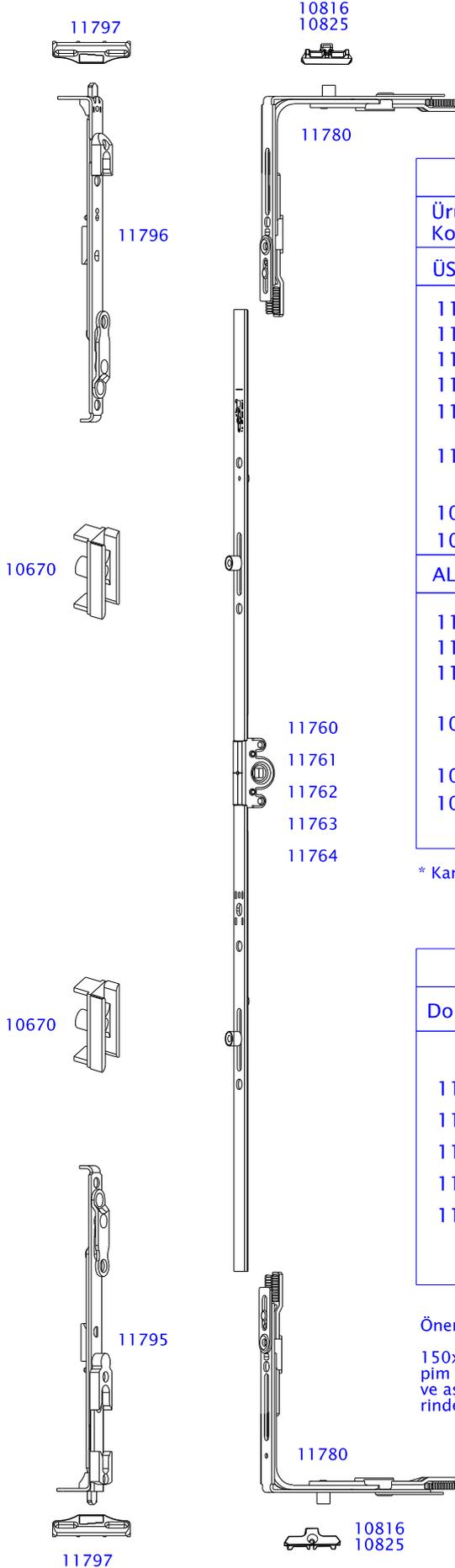
Ürün Kodu	Adı	*Knt Gen.	*Knt Yüks.	10816	10825
11705	Çift Açılım Makas	411 – 570		-	
11706	Çift Açılım Makas	571 – 800		1	
11707	Çift Açılım Makas	801 – 1030		1	
11708	Çift Açılım Makas	1031 – 1260		1	
11744	Uzatma 230			-	
11754	Kilitli Kapı İspanyoleti	1650 – 2150		2	
12826	Barel 90 mm				
11745	Sabit Uzatma	801 – 1260		1	
11746	Sabit Uzatma	1261 – 1560		1	
11710	Ç.A. Orta Kilitleme 500		800 – 1200	1	
11711	Ç.A. Orta Kilitleme 700		1000 – 1400	1	
11711	Ç.A. Orta Kilitleme 700			1	
+	+				
11712	Ç.A. Orta Klt Uzatma 600		2201 – 2360	1	
11716	Köşe Hrk.İletim Prç.			1	
11718	Emn.Köşe Hrk.İletim				
10892	Ç.A. Emn.Kilit Karşılık				
11731	Kasa Üst Menteşe				
11732	Kasa Üst Menteşe Pimi				
11730	Makas Menteşe 13-20				
11736	Kasa Üst Menteşe Kapak				
11735	Makas Menteşe Kapak				
11734	Kasa Alt Menteşe				
11733	Kanat Menteşe				
11738	Kasa Alt Menteşe Kapak				
11737	Kanat Menteşe Kapak				
10816	İspanyolet Karşılık				
10825	İspanyolet Karşılık 13				
11743	Kanat Kaldırma Alt				

**KOL SEÇİM TABLOSU**

Donanım	Ürün Kodu	Ürün Resmi	Adı
11754	11557		Sakarya Çift Taraflı Kol Tk.

\* Kanat genişliği ve yüksekliği ölçüleri donanım kanalından alınır.

\* 11705 ÇA Makas kullanıldığında, 290 mm ye kadar küçük ölçülere ulaşmak için Kısa Köşe Hrk.İlet.Prç. (11717) kullanılmalıdır.



Tek Açılım+Tek Açılım

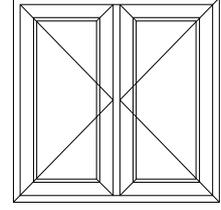
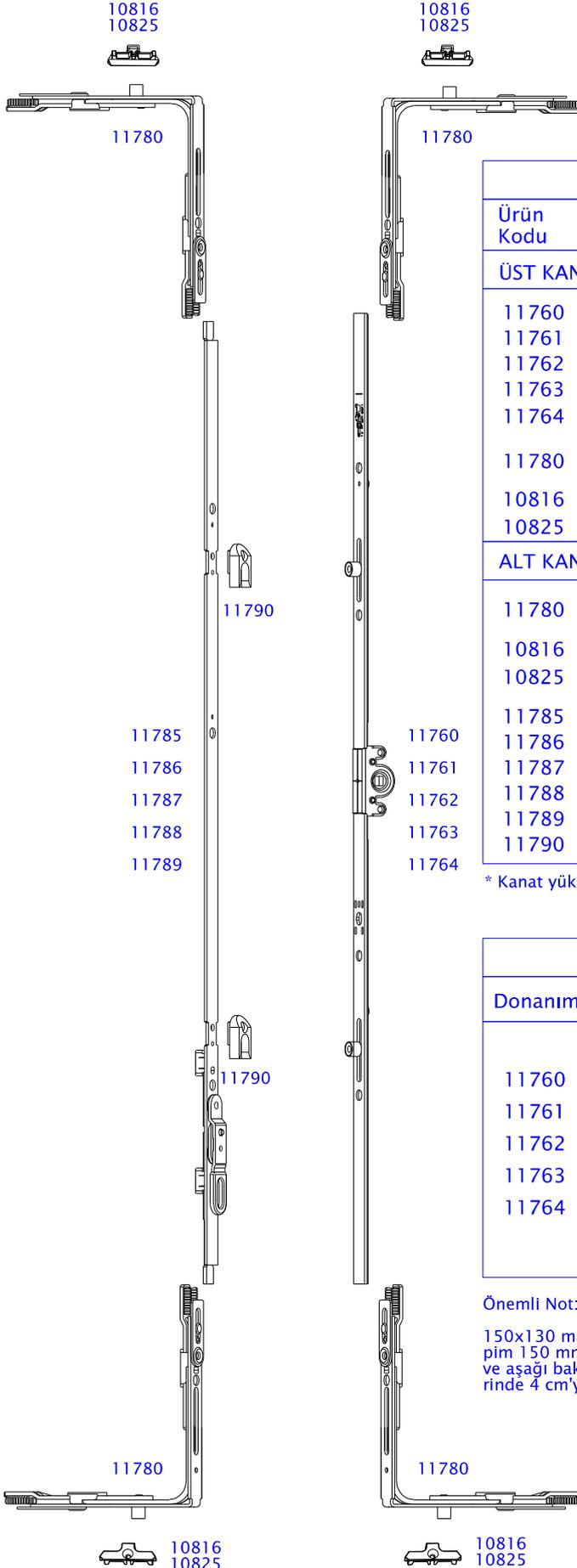
DONANIM SEÇİM TABLOSU			10816	10825
Ürün Kodu	Adı	*Knt Yüks.		
<b>ÜST KANAT</b>				
11760	Çift Açılım İsp.	450 – 700	–	–
11761	Çift Açılım İsp.	700 – 1200	1	1
11762	Çift Açılım İsp.	900 – 1400	1	1
11763	Çift Açılım İsp.	1200 – 1700	2	2
11764	Çift Açılım İsp.	1700 – 2200	2	2
11780	Köşe Hrk.İletim Prç.		1	1
10816	İspanyolet Karşılık			
10825	İspanyolet Karşılık 13			
<b>ALT KANAT</b>				
11796	Çift Kanat Üst Sürgü			
11795	Çift Kanat Alt Sürgü			
11797	Çift Kanat Sürgü Karşılık			
10670	Adaptör Kilit Karşılık			
10816	İspanyolet Karşılık			
10825	İspanyolet Karşılık 13			

\* Kanat yükseklik ölçüsü donanım kanalından alınır.

KOL SEÇİM TABLOSU			
Donanım	Ürün Kodu	Ürün Resmi	Adı
11760	11594		Sakarya Pencere Kolu
11761	11596		Ankara Pencere Kolu
11762	11574		İstanbul Pencere Kolu Yeni
11763			
11764	11592		Secustik Pencere Kolu

**Önemli Not:**

150x130 mm ölçülerine sahip Köşe Hareket İletim Parçasında (11780) pim 150 mm'lik uzun kısımdadır. Bu tip bir kullanımda pimlerin yukarı ve aşağı bakacak şekilde kullanılması zorunluluğu, ispanyolet ölçülerinde 4 cm'ye kadar çıkan bir uygunsuzluğa yol açacaktır.



Tek Açılım+Tek Açılım

DONANIM SEÇİM TABLOSU			10816	10825
Ürün Kodu	Adı	*Knt Yüks.		
<b>ÜST KANAT</b>				
11760	Çift Açılım İsp.	450 – 700	–	–
11761	Çift Açılım İsp.	700 – 1200	1	–
11762	Çift Açılım İsp.	900 – 1400	1	–
11763	Çift Açılım İsp.	1200 – 1700	2	–
11764	Çift Açılım İsp.	1700 – 2200	2	–
11780	Köşe Hrk.İletim Prç.		1	–
10816	İspanyolet Karşılık			
10825	İspanyolet Karşılık 13			

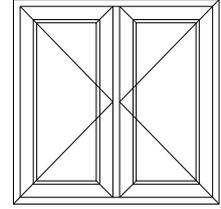
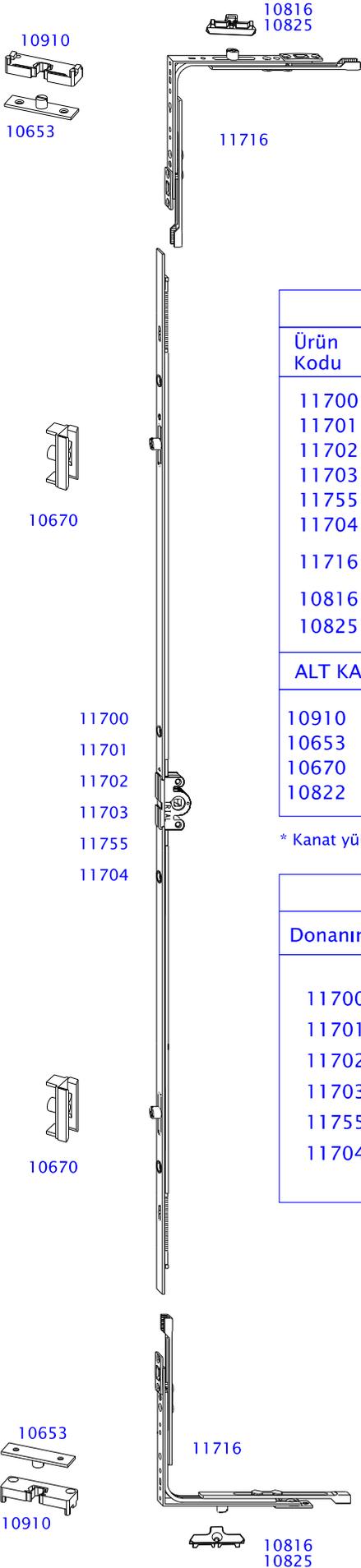
<b>ALT KANAT</b>				
11780	Köşe Hrk.İletim Prç.			1
10816	İspanyolet Karşılık			
10825	İspanyolet Karşılık 13			
11785	Çift Kanat İsp.	540 – 700		
11786	Çift Kanat İsp.	700 – 1200		
11787	Çift Kanat İsp.	900 – 1400		
11788	Çift Kanat İsp.	1200 – 1700		
11789	Çift Kanat İsp.	1700 – 2200		
11790	Çift Kanat İsp. Karşılık			

\* Kanat yükseklik ölçüsü donanım kanalından alınır.

<b>KOL SEÇİM TABLOSU</b>			
Donanım	Ürün Kodu	Ürün Resmi	Adı
11760	11594		Sakarya Pencere Kolu
11761	11596		Ankara Pencere Kolu
11762	11574		İstanbul Pencere Kolu Yeni
11764	11592		Secustik Pencere Kolu

**Önemli Not:**

150x130 mm ölçülerine sahip Köşe Hareket İletim Parçasında (11780) pim 150 mm'lik uzun kısımdadır.Bu tip bir kullanımda pimlerin yukarı ve aşağı bakacak şekilde kullanılması zorunluluğu, İspanyolet ölçülerinde 4 cm'ye kadar çıkan bir uygunsuzluğa yol açacaktır.



Tek Açılım+Tek Açılım

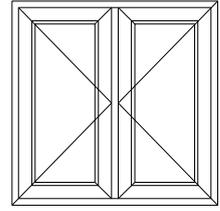
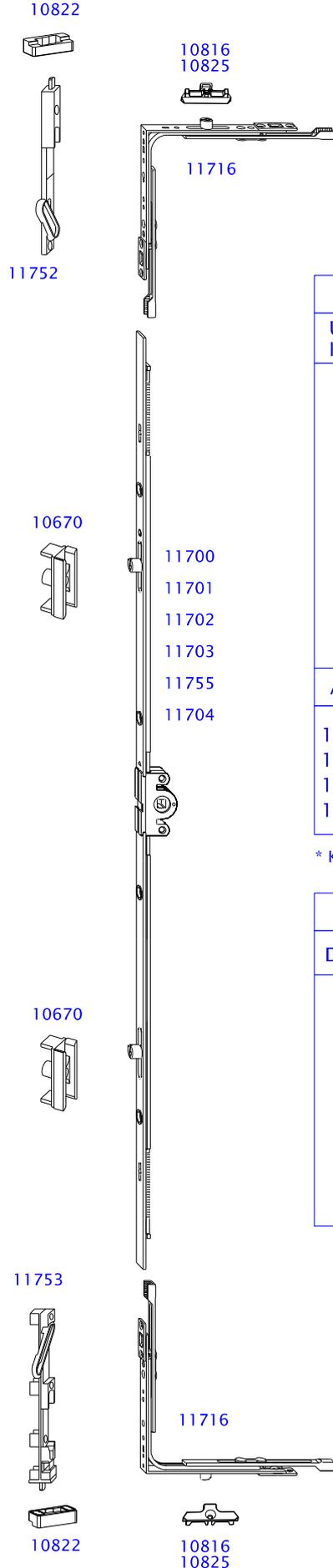
DONANIM SEÇİM TABLOSU

Ürün Kodu	Adı	*Knt Yüks.		
11700	Çift Açılım İsp.	480 – 680	–	–
11701	Çift Açılım İsp.	680 – 1180	–	–
11702	Çift Açılım İsp.	1000 – 1460	1	1
11703	Çift Açılım İsp.	1461 – 1920	1	1
11755	Çift Açılım İsp.	1461 – 1920	2	2
11704	Çift Açılım İsp.	1880 – 2360	2	2
11716	Köşe Hrk.İletim Prç.			
10816	İspanyolet Karşılık			
10825	İspanyolet Karşılık 13			
<b>ALT KANAT</b>				
10910	Ç.K.Tek Aç.Kanat Çıt Çıt			
10653	Ç.K.Tek A.Knt Çıt Çıt Pimi			
10670	Adaptör Kilit Karşılık			
10822	Sürgü Karşılık			

\* Kanat yükseklik ölçüsü donanım kanalından alınır.

KOL SEÇİM TABLOSU

Donanım	Ürün Kodu	Ürün Resmi	Adı
11700	11594		Sakarya Pencere Kolu
11701	11596		Ankara Pencere Kolu
11702	11574		İstanbul Pencere Kolu Yeni
11703	11592		Secustik Pencere Kolu
11755			
11704			



Tek Açılım+Tek Açılım

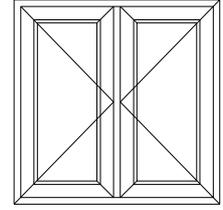
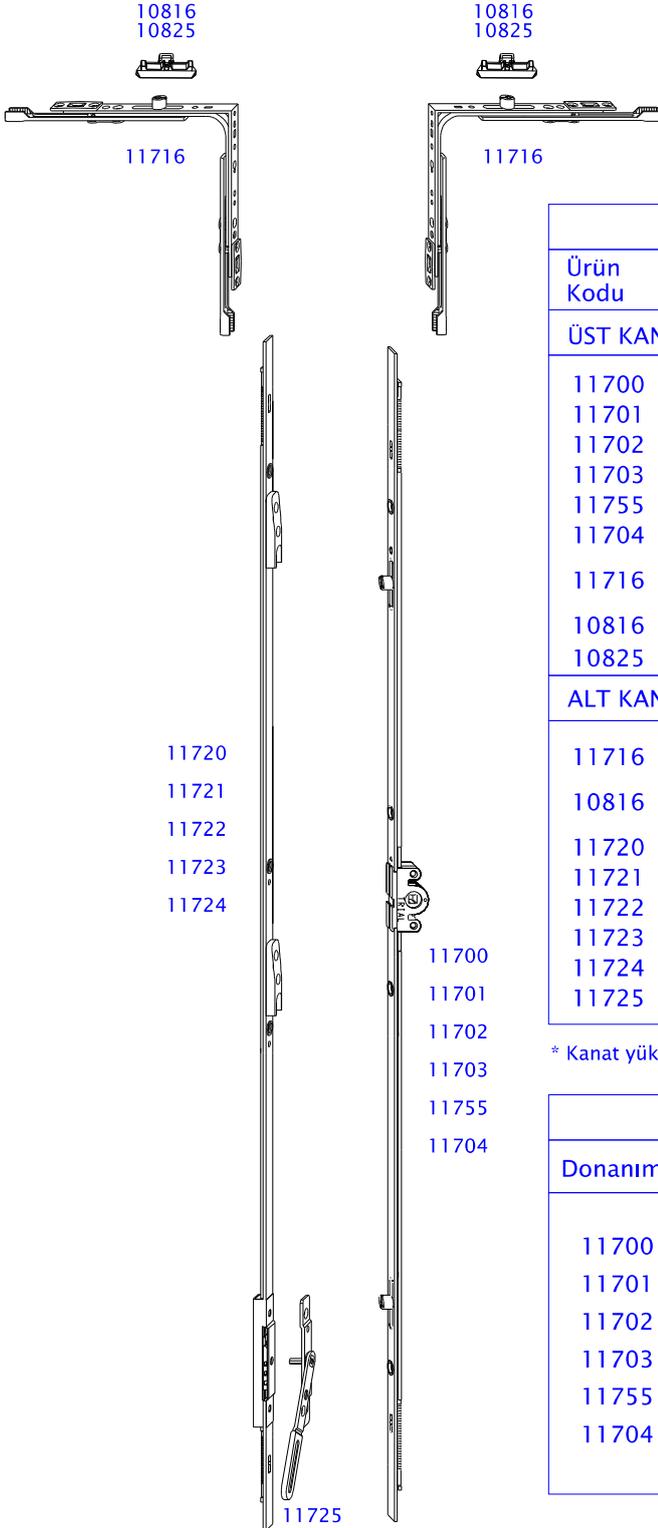
DONANIM SEÇİM TABLOSU

Ürün Kodu	Adı	*Knt Yüks.		
11700	Çift Açılım İsp.	480 – 680	-	-
11701	Çift Açılım İsp.	680 – 1180	-	-
11702	Çift Açılım İsp.	1000 – 1460	1	1
11703	Çift Açılım İsp.	1461 – 1920	1	1
11755	Çift Açılım İsp.	1461 – 1920	2	2
11704	Çift Açılım İsp.	1880 – 2360	2	2
11716	Köşe Hrk.İletim Prç.		1	
10816	İspanyolet Karşılık			
10825	İspanyolet Karşılık 13			
<b>ALT KANAT</b>				
11752	Çift Kanat Üst Sürgü			
11753	Çift Kanat Üst Sürgü			
10670	Adaptör Kilit Karşılık			
10822	Sürgü Karşılık			

\* Kanat yükseklik ölçüsü donanım kanalından alınır.

KOL SEÇİM TABLOSU

Donanım	Ürün Kodu	Ürün Resmi	Adı
11700	11594		Sakarya Pencere Kolu
11701	11596		Ankara Pencere Kolu
11702	11574		İstanbul Pencere Kolu Yeni
11703	11592		Secustik Pencere Kolu
11755			
11704			

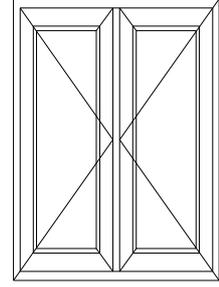
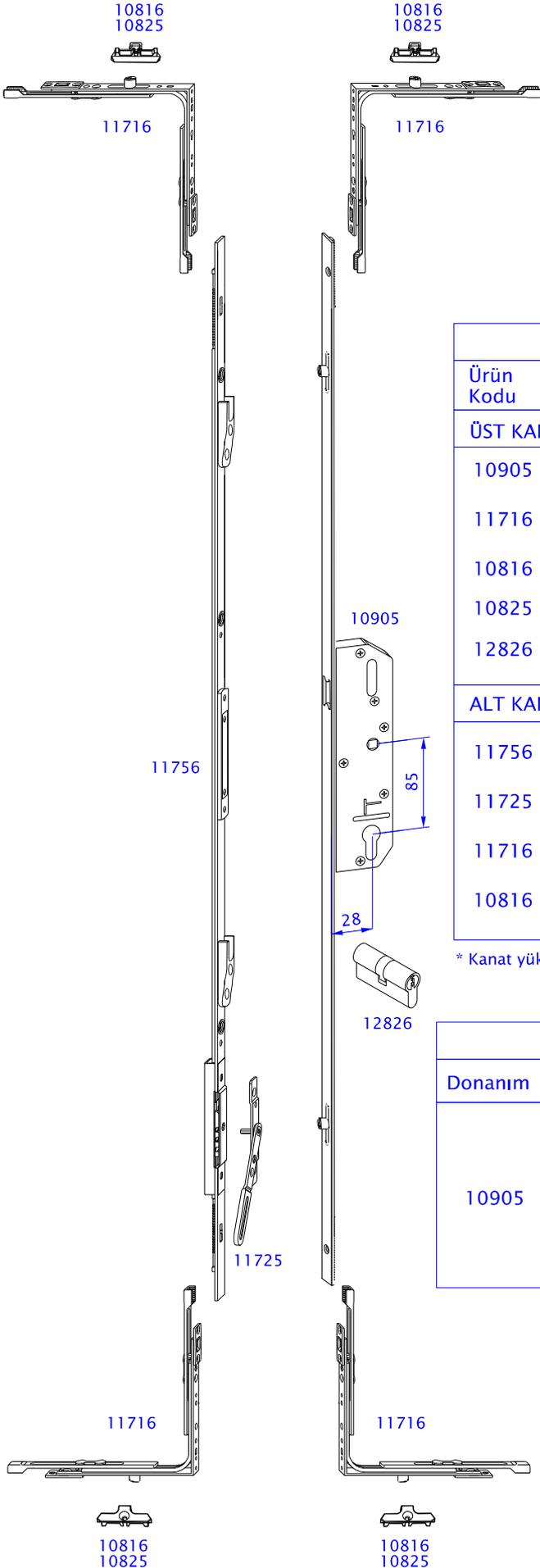


Tek Açılım+Tek Açılım

DONANIM SEÇİM TABLOSU			10816	10825
Ürün Kodu	Adı	*Knt Yüks.		
<b>ÜST KANAT</b>				
11700	Çift Açılım İsp.	480 – 680	–	–
11701	Çift Açılım İsp.	680 – 1180	–	–
11702	Çift Açılım İsp.	1000 – 1460	1	1
11703	Çift Açılım İsp.	1461 – 1920	1	1
11755	Çift Açılım İsp.	1461 – 1920	2	2
11704	Çift Açılım İsp.	1880 – 2360	2	2
11716	Köşe Hrk.İletim Prç.			1
10816	İspanyolet Karşılık			
10825	İspanyolet Karşılık 13			
<b>ALT KANAT</b>				
11716	Köşe Hrk.İletim Prç.			1
10816	İspanyolet Karşılık			
11720	Çift Kanat İsp.	570 – 800		
11721	Çift Kanat İsp.	680 – 1180		
11722	Çift Kanat İsp.	1000 – 1460		
11723	Çift Kanat İsp.	1461 – 1920		
11724	Çift Kanat İsp.	1880 – 2360		
11725	Gizli Kol			

\* Kanat yükseklik ölçüsü donanım kanalından alınır.

KOL SEÇİM TABLOSU			
Donanım	Ürün Kodu	Ürün Resmi	Adı
11700	11594		Sakarya Pencere Kolu
11701	11596		Ankara Pencere Kolu
11702	11574		İstanbul Pencere Kolu Yeni
11703	11592		Secustik Pencere Kolu
11755			
11704			

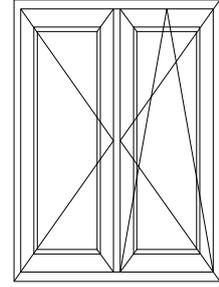
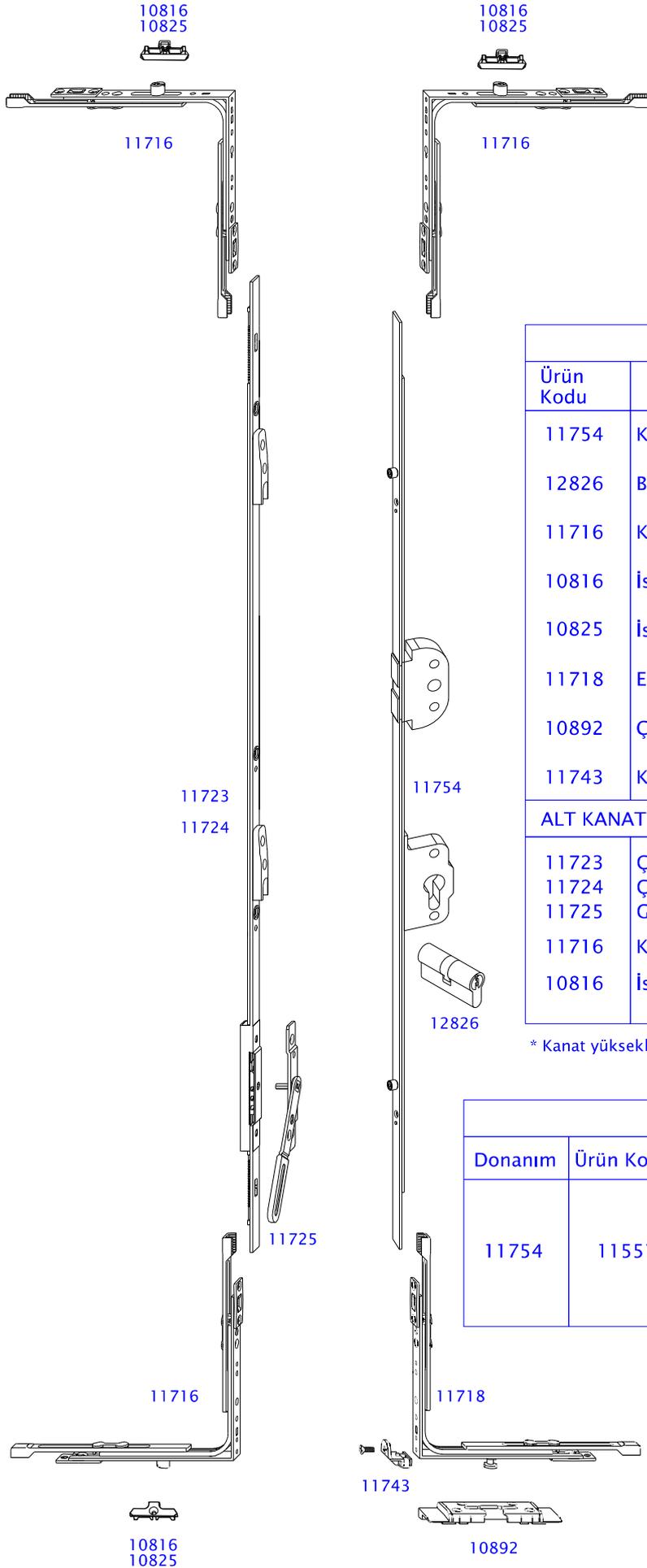


Tek Açılım+Tek Açılım

DONANIM SEÇİM TABLOSU			10816	10825
Ürün Kodu	Adı	*Knt Yüks.		
<b>ÜST KANAT</b>				
10905	Kilitli İsp.Tırnaklı 28/85	1800-2000	2	
11716	Köşe Hrk.İletim Prç.		1	
10816	İspanyolet Karşılık			
10825	İspanyolet Karşılık 13			
12826	Barel 90 mm			
<b>ALT KANAT</b>				
11756	Ç.K. Kapı Karşılık İspanyolet	1800-2000		
11725	Gizli Kol			
11716	Köşe Hrk.İletim Prç.		1	
10816	İspanyolet Karşılık			

\* Kanat yükseklik ölçüsü donanım kanalından alınır.

KOL SEÇİM TABLOSU			
Donanım	Ürün Kodu	Ürün Resmi	Adı
10905	11575		İstanbul Kapı Kolu Yeni -85 Eks.
	11595		Sakarya Kapı Kolu-85 Eks.
	11597		Tokyo Kapı Kolu-85 Eks.

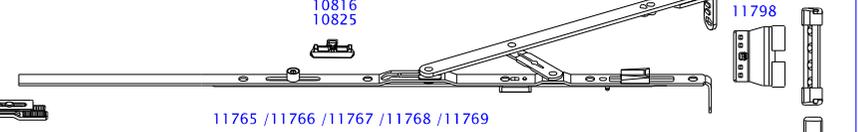
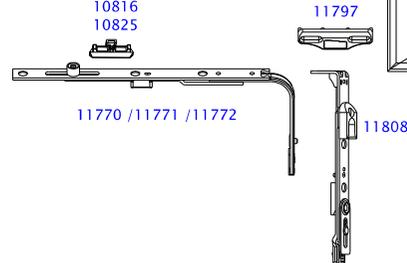
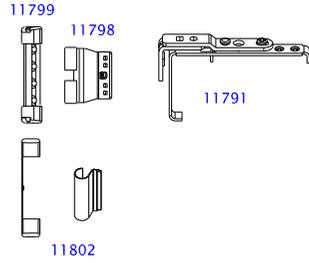


Tek Açılım+Çift Açılım

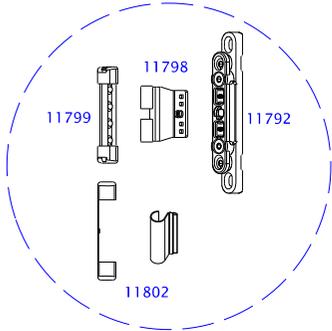
DONANIM SEÇİM TABLOSU			
Ürün Kodu	Adı	*Knt Yüks.	
11754	Kilitli Kapı İsp.	1650 – 2150	1
12826	Barel 90 mm		
11716	Köşe Hrk.İletim Prç.		
10816	İspanyolet Karşılık		
10825	İspanyolet Karşılık 13		
11718	Emn.Köşe Hark.İletim		
10892	ÇA Emn.Kilit Karşılık		
11743	Kanat Kaldırma Alt		
ALT KANAT			
11723	Çift Kanat İsp.	1461 – 1920	
11724	Çift Kanat İsp.	1880 – 2360	
11725	Gizli Kol		
11716	Köşe Hrk.İletim Prç.		
10816	İspanyolet Karşılık		

\* Kanat yükseklik ölçüsü donanım kanalından alınır.

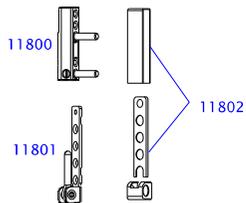
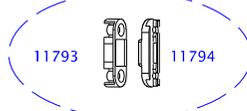
KOL SEÇİM TABLOSU			
Donanım	Ürün Kodu	Ürün Resmi	Adı
11754	11557		Sakarya Çift Taraflı Kol Tk.



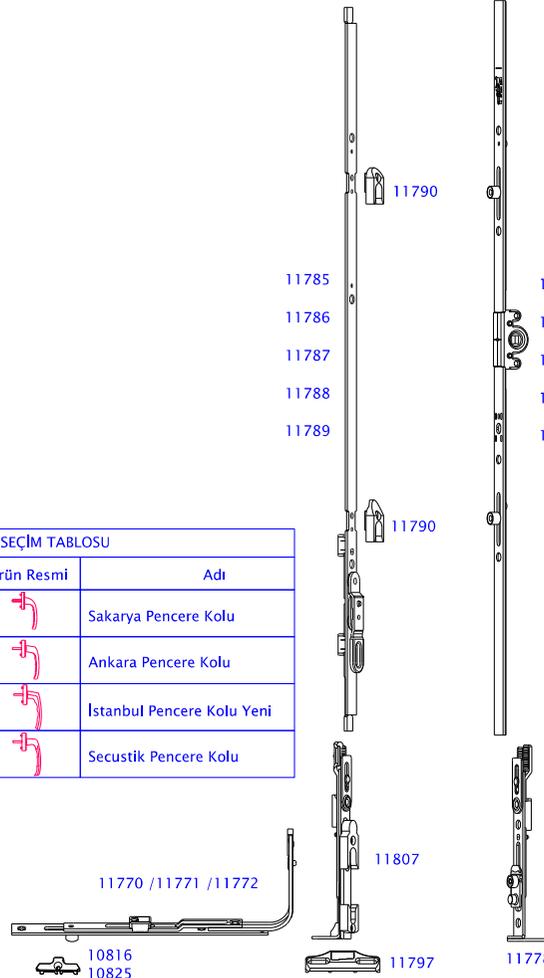
KULLANIM ŞEKLİ A



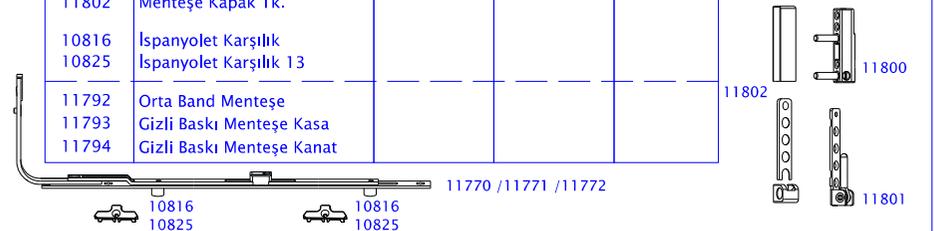
KULLANIM ŞEKLİ B

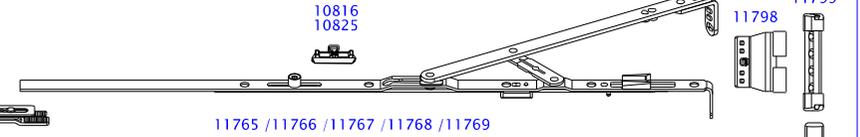
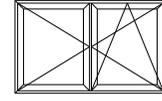
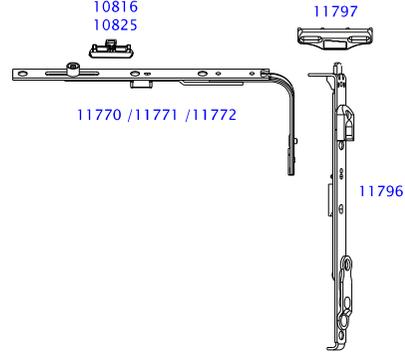
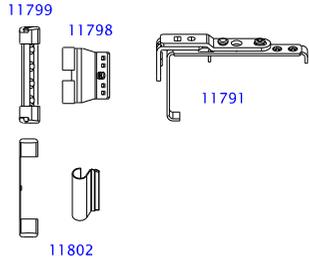


KOL SEÇİM TABLOSU			
Donanım	Ürün Kodu	Ürün Resmi	Adı
11760	11594		Sakarya Pencere Kolu
11761	11596		Ankara Pencere Kolu
11762	11574		Istanbul Pencere Kolu Yeni
11764	11592		Secustik Pencere Kolu



DONANIM SEÇİM TABLOSU				10816	10825
Ürün Kodu	Adı	*Knt Gen.	*Knt Yüks.		
11765	Çift Açılım Makas	400 – 650		-	
11766	Çift Açılım Makas	600 – 850		1	
11767	Çift Açılım Makas	850 – 1100		1	
11768	Çift Açılım Makas	1100 – 1350		1	11770
11769	Çift Açılım Makas	1350 – 1600		1	11771
11760	Çift Açılım İsp.		450 – 700	-	
11761	Çift Açılım İsp.		700 – 1200	1	11772
11762	Çift Açılım İsp.		900 – 1400	1	
11763	Çift Açılım İsp.		1200 – 1700	2	11773
11764	Çift Açılım İsp.		1700 – 2200	2	
11785	Çift Kanat İsp.		540 – 700		
11786	Çift Kanat İsp.		700 – 1200		
11787	Çift Kanat İsp.		900 – 1400		
11788	Çift Kanat İsp.		1200 – 1700		10816 10825
11789	Çift Kanat İsp.		1700 – 2200		
11790	Çift Kanat İsp.Karşılık				
11770	Orta Kilitleme	800		1	
11771	Orta Kilitleme	800 – 1200		2	
11772	Orta Kilitleme	1200 – 1700		2	
11770	Orta Kilitleme		800	1	
11771	Orta Kilitleme		800 – 1200	2	
11772	Orta Kilitleme		1200 – 1700	2	
11773	Orta Kilitleme		1700 – 2200	3	
11780	Köşe Hrk.İletim Prç.				
11778	ÇA Vasistas Kilidi				
11807	Çift Kanat İsp.Alt Sürgü				
11808	Çift Kanat İsp.Üst Sürgü				
11797	Çift Kanat Sürgü Karşılı				
11791	Çift Kanat Üst Menteşe				
11798	Makas Menteşe				
11799	Kasa Üst Menteşe				
11800	Pımlı Kanat Menteşe				
11801	Kasa Alt Menteşe				
11802	Menteşe Kapak Tk.				
10816	Ispanyolet Karşılık				
10825	Ispanyolet Karşılık 13				
11792	Orta Band Menteşe				11802
11793	Gizli Baskı Menteşe Kasa				
11794	Gizli Baskı Menteşe Kanat				



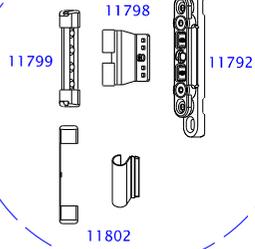


11780

11765 / 11766 / 11767 / 11768 / 11769

DONANIM SEÇİM TABLOSU				10816	10825
Ürün Kodu	Adı	*Knt Gen.	*Knt Yüks.		
11765	Çift Açılım Makas	400 – 650		–	
11766	Çift Açılım Makas	600 – 850		1	
11767	Çift Açılım Makas	850 – 1100		1	
11768	Çift Açılım Makas	1100 – 1350		1	11770
11769	Çift Açılım Makas	1350 – 1600		1	11771
11760	Çift Açılım İsp.		450 – 700	–	
11761	Çift Açılım İsp.		700 – 1200	1	11772
11762	Çift Açılım İsp.		900 – 1400	1	
11763	Çift Açılım İsp.		1200 – 1700	2	11773
11764	Çift Açılım İsp.		1700 – 2200	2	
11770	Orta Kilitleme	800		1	
11771	Orta Kilitleme	800 – 1200		2	10816
11772	Orta Kilitleme	1200 – 1700		2	10825
11770	Orta Kilitleme		800	1	
11771	Orta Kilitleme		800 – 1200	2	10816
11772	Orta Kilitleme		1200 – 1700	2	10825
11773	Orta Kilitleme		1700 – 2200	3	
11778	ÇA Vasistas Kilitli				
11780	Köşe Hrk.İletim Prç.				
11796	Çift Kanat Üst Sürgü				
11795	Çift Kanat Alt Sürgü				
10670	Adaptör Kilit Karşılık				
11797	Sürgü Karşılık				
11791	Çift Kanat Üst Menteşe				
11798	Makas Menteşe				
11799	Kasa Üst Menteşe				
11800	Pimli Kanat Menteşe				
11801	Kasa Alt Menteşe				
11802	Menteşe Kapak Tk.				
10816	İspanyolet Karşılık				
10825	İspanyolet Karşılık 13				
11792	Orta Band Menteşe				
11793	Gizli Baskı Menteşe Kasa				
11794	Gizli Baskı Menteşe Kanat				

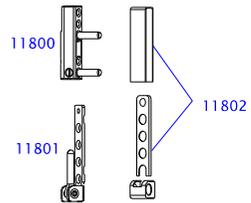
KULLANIM ŞEKLİ A



KULLANIM ŞEKLİ B

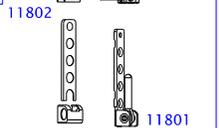


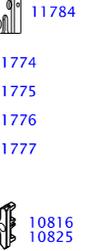
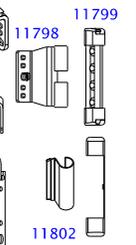
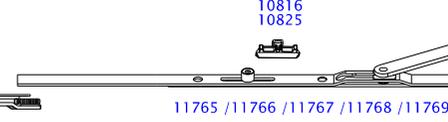
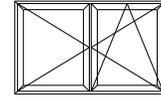
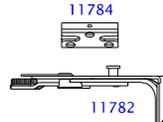
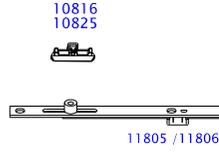
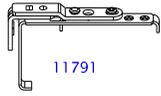
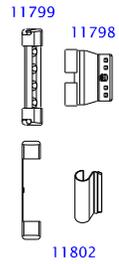
KOL SEÇİM TABLOSU			
Donanım	Ürün Kodu	Ürün Resmi	Adı
11760	11594		Sakarya Pencere Kolu
11761	11596		Ankara Pencere Kolu
11762	11574		İstanbul Pencere Kolu Yeni
11764	11592		Secustik Pencere Kolu



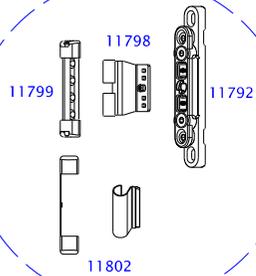
11778

11770 / 11771 / 11772





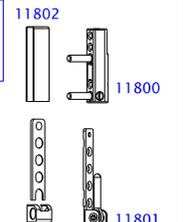
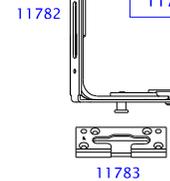
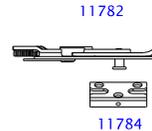
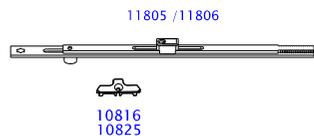
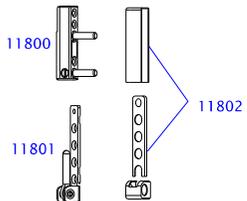
KULLANIM ŞEKLİ A



KULLANIM ŞEKLİ B



KOL SEÇİM TABLOSU			
Donanım	Ürün Kodu	Ürün Resmi	Adı
11760	11594		Sakarya Pencere Kolu
11761	11596		Ankara Pencere Kolu
11763	11574		İstanbul Pencere Kolu Yeni
11764	11592		Secustik Pencere Kolu



DONANIM SEÇİM TABLOSU				10816	10825
Ürün Kodu	Adı	*Knt Gen.	*Knt Yüks.		
11765	Çift Açılım Makas	400 – 650		-	
11766	Çift Açılım Makas	600 – 850		1	
11767	Çift Açılım Makas	850 – 1100		1	
11768	Çift Açılım Makas	1100 – 1350		1	
11769	Çift Açılım Makas	1350 – 1600		1	
11760	Çift Açılım İsp.		450 – 700	-	
11761	Çift Açılım İsp.		700 – 1200	1	
11762	Çift Açılım İsp.		900 – 1400	1	
11763	Çift Açılım İsp.		1200 – 1700	2	
11764	Çift Açılım İsp.		1700 – 2200	2	
11785	Çift Kanat İsp.		540 – 700		
11786	Çift Kanat İsp.		700 – 1200		
11787	Çift Kanat İsp.		900 – 1400		
11788	Çift Kanat İsp.		1200 – 1700		
11789	Çift Kanat İsp.		1700 – 2200		
11790	Çift Kanat İsp.Karşılık				
11805	İlave Kilitleme	800 – 1200		1	
11806	İlave Kilitleme	1200 – 1700		1	
11770	Orta Kilitleme		800	1	
11771	Orta Kilitleme		800 – 1200	2	
11772	Orta Kilitleme		1200 – 1700	2	
11773	Orta Kilitleme		1700 – 2200	3	
11782	Emn.Köşe Hrk.İletim Prç.				
11783	Emn.Kilit Karşılı				
11791	Çift Kanat Üst Menteşe				
11798	Makas Menteşe				
11799	Kasa Üst Menteşe				
11800	Pimli Kanat Menteşe				
11801	Kasa Alt Menteşe				
11802	Menteşe Kapak Tk.				
10816	İspanyolet Karşılık				
10825	İspanyolet Karşılık 13				
11792	Orta Band Menteşe				
11793	Gizli Baskı Menteşe Kasa				
11794	Gizli Baskı Menteşe Kanat				

**DONANIM SEÇİM TABLOSU**

Ürün Kodu	Adı	*Knt Gen.	*Knt Yüks.	10816	10825
11705	Çift Açılım Makas	411 – 570	-	-	-
11706	Çift Açılım Makas	571 – 800	-	1	-
11707	Çift Açılım Makas	801 – 1030	-	1	-
11708	Çift Açılım Makas	1031 – 1260	-	1	-
11744	Uzatma 230	-	-	-	-
11700	Çift Açılım İsp.	-	480 – 680	-	-
11701	Çift Açılım İsp.	-	680 – 1180	-	-
11702	Çift Açılım İsp.	-	1000 – 1460	1	-
11703	Çift Açılım İsp.	-	1461 – 1920	1	-
11755	Çift Açılım İsp.	-	1461 – 1920	2	-
11704	Çift Açılım İsp.	-	1880 – 2360	2	-
11720	Çift Kanat İsp.	-	570 – 800	-	-
11721	Çift Kanat İsp.	-	680 – 1180	-	-
11722	Çift Kanat İsp.	-	1000 – 1460	-	-
11723	Çift Kanat İsp.	-	1461 – 1920	-	-
11724	Çift Kanat İsp.	-	1880 – 2360	-	-
11725	Levye Kol	-	-	-	-
11745	Sabit Uzatma	801 – 1260	-	1	-
11746	Sabit Uzatma	1261 – 1560	-	1	-
11710	Ç.A. Orta Kilitleme 500	-	800 – 1200	1	-
11711	Ç.A. Orta Kilitleme 700	-	1000 – 1400	1	-
11711	Ç.A. Orta Kilitleme 700	-	-	1	-
+	+	-	2201 – 2360	-	-
11712	Ç.A. Orta Klt Uzatma 600	-	-	1	-
11716	Köşe Hrk.İletim Prç.	-	-	1	-
11718	Emn.Köşe Hrk.İletim Prç.	-	-	-	-
10892	ÇA Emn.Kilit Karşılık	-	-	-	-
11726	Çift Kanat Üst Menteşe	-	-	-	-
11740	Hatalı Kullanım Emniyeti	-	-	-	-
11731	Kasa Üst Menteşe	-	-	-	-
11732	Kasa Üst Menteşe Pimi	-	-	-	-
11730	Makas Menteşe 13-20	-	-	-	-
11736	Kasa Üst Menteşe Kapak	-	-	-	-
11735	Makas Menteşe Kapak	-	-	-	-
11734	Kasa Alt Menteşe	-	-	-	-
11733	Kanat Menteşe	-	-	-	-
11738	Kasa Alt Menteşe Kapak	-	-	-	-
11737	Kanat Menteşe Kapak	-	-	-	-
10816	İspanyolet Karşılık	-	-	-	-
11743	Kanat Kaldırma Alt	-	-	-	-
11729	Orta Band Menteşe	-	-	-	-
10635	Gizli Baskı Menteşe Kasa	-	-	-	-
10636	Gizli Baskı Menteşe Kanat	-	-	-	-

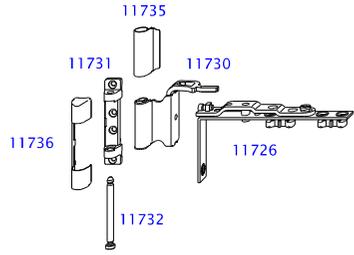
**KOL SEÇİM TABLOSU**

Donanım	Ürün Kodu	Ürün Resmi	Adı
11700	11594		Sakarya Pencere Kolu
11701	11596		Ankara Pencere Kolu
11703	11574		İstanbul Pencere Kolu Yeni
11755	11592		Secustik Pencere Kolu

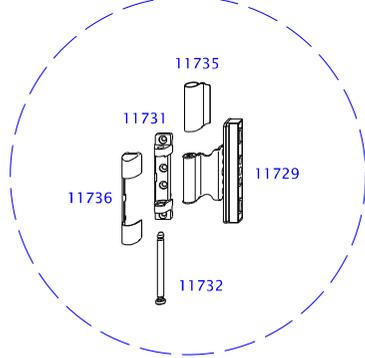
  

**KULLANIM ŞEKLİ A**

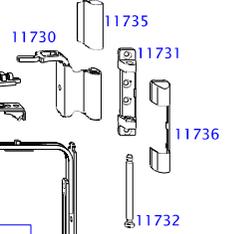
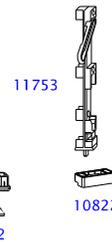
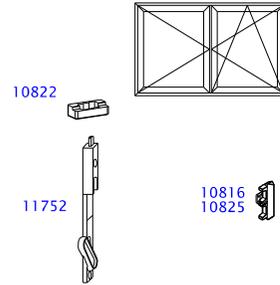
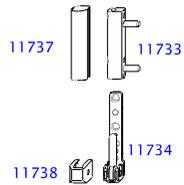
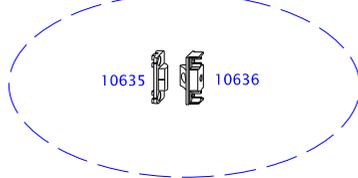
**KULLANIM ŞEKLİ B**



KULLANIM ŞEKLİ A



KULLANIM ŞEKLİ B



DONANIM SEÇİM TABLOSU				10816	10825
Ürün Kodu	Adı	*Knt Gen.	*Knt Yüks.		
11705	Çift Açılım Makas	411 - 570		-	
11706	Çift Açılım Makas	571 - 800		1	
11707	Çift Açılım Makas	801 - 1030		1	
11708	Çift Açılım Makas	1031 - 1260		1	
11744	Uzatma 230				
11700	Çift Açılım İsp.		480 - 680		
11701	Çift Açılım İsp.		680 - 1180		
11702	Çift Açılım İsp.		1000 - 1460		
11703	Çift Açılım İsp.		1461 - 1920		
11755	Çift Açılım İsp.		1461 - 1920		
11704	Çift Açılım İsp.		1880 - 2360		
11752	Çift Kanat Üst Sürgü				
11753	Çift Kanat Alt Sürgü				
10670	Adaptör Kilit Karşılık				
10822	Sürgü Karşılık				
11710	Ç.A. Orta Kilitleme 500		800 - 1200	1	
11711	Ç.A. Orta Kilitleme 700		1000 - 1400	1	
11711	Ç.A. Orta Kilitleme 700			1	
+	+		2201 - 2360		
11712	Ç.A. Orta Klit Uzatma 600			1	
11700					
11701					
11702					
11703					
11755					
11704					
11716	Köşe Hark.İletim Prç.			1	
11717	Kısa Köşe Hark.İletim Prç.			1	
11726	Çift Kanat Üst Menteşe				
11740	Hatalı Kullanım Emniyeti				
11731	Kasa Üst Menteşe				
11732	Kasa Üst Menteşe Pimi				
11730	Makas Menteşe 13-20				
11736	Kasa Üst Menteşe Kapak				
11735	Makas Menteşe Kapak				
11734	Kasa Alt Menteşe				
11733	Kanat Menteşe				
11738	Kasa Alt Menteşe Kapak				
11737	Kanat Menteşe Kapak				
10816	İspanyolet Karşılık				
10825	İspanyolet Karşılık 13				
11741	Kanat Kaldırma Yan				
11742	Kanat Kaldırma Yan Destek				
11729	Orta Band Menteşe				
10635	Gizli Baskı Menteşe Kasa				
10636	Gizli Baskı Menteşe Kanat				



**KULLANIM ŞEKLİ A**

**KULLANIM ŞEKLİ B**

KOL SEÇİM TABLOSU			
Donanım	Ürün Kodu	Ürün Resmi	Adı
11700	11594		Sakarya Pencere Kolu
11701	11596		Ankara Pencere Kolu
11703	11574		İstanbul Pencere Kolu Yeni
11755	11592		Secustik Pencere Kolu

DONANIM SEÇİM TABLOSU					
Ürün Kodu	Adı	*Knt Gen.	*Knt Yüks.	10816	10825
11705	Çift Açılım Makas	411 – 570	-	-	-
11706	Çift Açılım Makas	571 – 800	1	-	-
11707	Çift Açılım Makas	801 – 1030	1	-	-
11708	Çift Açılım Makas	1031 – 1260	1	-	-
11744	Uzatma 230	-	-	-	-
11700	Çift Açılım İsp.	-	480 – 680	-	-
11701	Çift Açılım İsp.	-	680 – 1180	-	-
11702	Çift Açılım İsp.	-	1000 – 1460	1	-
11703	Çift Açılım İsp.	-	1461 – 1920	1	-
11755	Çift Açılım İsp.	-	1461 – 1920	2	-
11704	Çift Açılım İsp.	-	1880 – 2360	2	-
11720	Çift Kanat İsp.	-	570 – 800	-	-
11721	Çift Kanat İsp.	-	680 – 1180	-	-
11722	Çift Kanat İsp.	-	1000 – 1460	1	-
11723	Çift Kanat İsp.	-	1461 – 1920	1	-
11724	Çift Kanat İsp.	-	1880 – 2360	1	-
11725	Levyé Kol	-	-	-	-
11745	Sabit Uzatma	801 – 1260	-	1	-
11746	Sabit Uzatma	1261 – 1560	-	1	-
11710	Ç.A. Orta Kilitleme 500	-	800 – 1200	1	-
11711	Ç.A. Orta Kilitleme 700	-	1000 – 1400	1	-
11711	Ç.A. Orta Kilitleme 700	-	-	1	-
11755	+	-	2201 – 2360	1	-
11712	Ç.A. Orta Klit Uzatma 600	-	-	1	-
11718	Emn.Köşe Hrk.İletim Prç.	-	-	1	-
10892	ÇA Emn.Kilit Karşılık	-	-	-	-
10893	Emn.Kilit Karşılık	-	-	-	-
11726	Çift Kanat Üst Menteşe	-	-	-	-
11740	Hatalı Kullanım Emniyeti	-	-	-	-
11731	Kasa Üst Menteşe	-	-	-	-
11732	Kasa Üst Menteşe Pimi	-	-	-	-
11730	Makas Menteşe 13-20	-	-	-	-
11736	Kasa Üst Menteşe Kapak	-	-	-	-
11735	Makas Menteşe Kapak	-	-	-	-
11734	Kasa Alt Menteşe	-	-	-	-
11733	Kanat Menteşe	-	-	-	-
11738	Kasa Alt Menteşe Kapak	-	-	-	-
11737	Kanat Menteşe Kapak	-	-	-	-
10816	İspanyolet Karşılık	-	-	-	-
11743	Kanat Kaldırma Alt	-	-	-	-
11729	Orta Band Menteşe	-	-	-	-
10635	Gizli Baskı Menteşe Kasa	-	-	-	-
10636	Gizli Baskı Menteşe Kanat	-	-	-	-

**DONANIM SEÇİM TABLOSU**

Ürün Kodu	Adı	*Knt Gen.	*Knt Yüks.		
11705	Çift Açılım Makas	411 – 570		-	
11706	Çift Açılım Makas	571 – 800		1	
11707	Çift Açılım Makas	801 – 1030		1	
11708	Çift Açılım Makas	1031 – 1260		1	
11744	Uzatma 230				
11700	Çift Açılım İsp.		480 – 680	-	
11701	Çift Açılım İsp.		680 – 1180	-	
11702	Çift Açılım İsp.		1000 – 1460	1	
11703	Çift Açılım İsp.		1461 – 1920	1	
11755	Çift Açılım İsp.		1461 – 1920	2	
11704	Çift Açılım İsp.		1880 – 2360	2	
11745	Sabit Uzatma	801 – 1260		1	
11746	Sabit Uzatma	1261 – 1560		1	
11710	Ç.A. Orta Kilitleme 500		800 – 1200	1	
11711	Ç.A. Orta Kilitleme 700		1000 – 1400	1	
11711	Ç.A. Orta Kilitleme 700			1	
+	+				
11712	Ç.A. Orta Klt Uzatma 600		2201 – 2360	1	
11718	Emn.Köşe Hrk.İletim				1
10892	Ç.A. Emn.Kilit Karşılık				
10893	Emn.Kilit Karşılık				
11740	Hatalı Kullanım Emniyeti				
11731	Kasa Üst Menteşe				
11732	Kasa Üst Menteşe Pimi				
11730	Makas Menteşe 13-20				
11736	Kasa Üst Menteşe Kapak				
11735	Makas Menteşe Kapak				
11734	Kasa Alt Menteşe				
11733	Kanat Menteşe				
11738	Kasa Alt Menteşe Kapak				
11737	Kanat Menteşe Kapak				
10816	İspanyolet Karşılık				
10825	İspanyolet Karşılık 13				
11743	Kanat Kaldırma Alt				

**KOL SEÇİM TABLOSU**

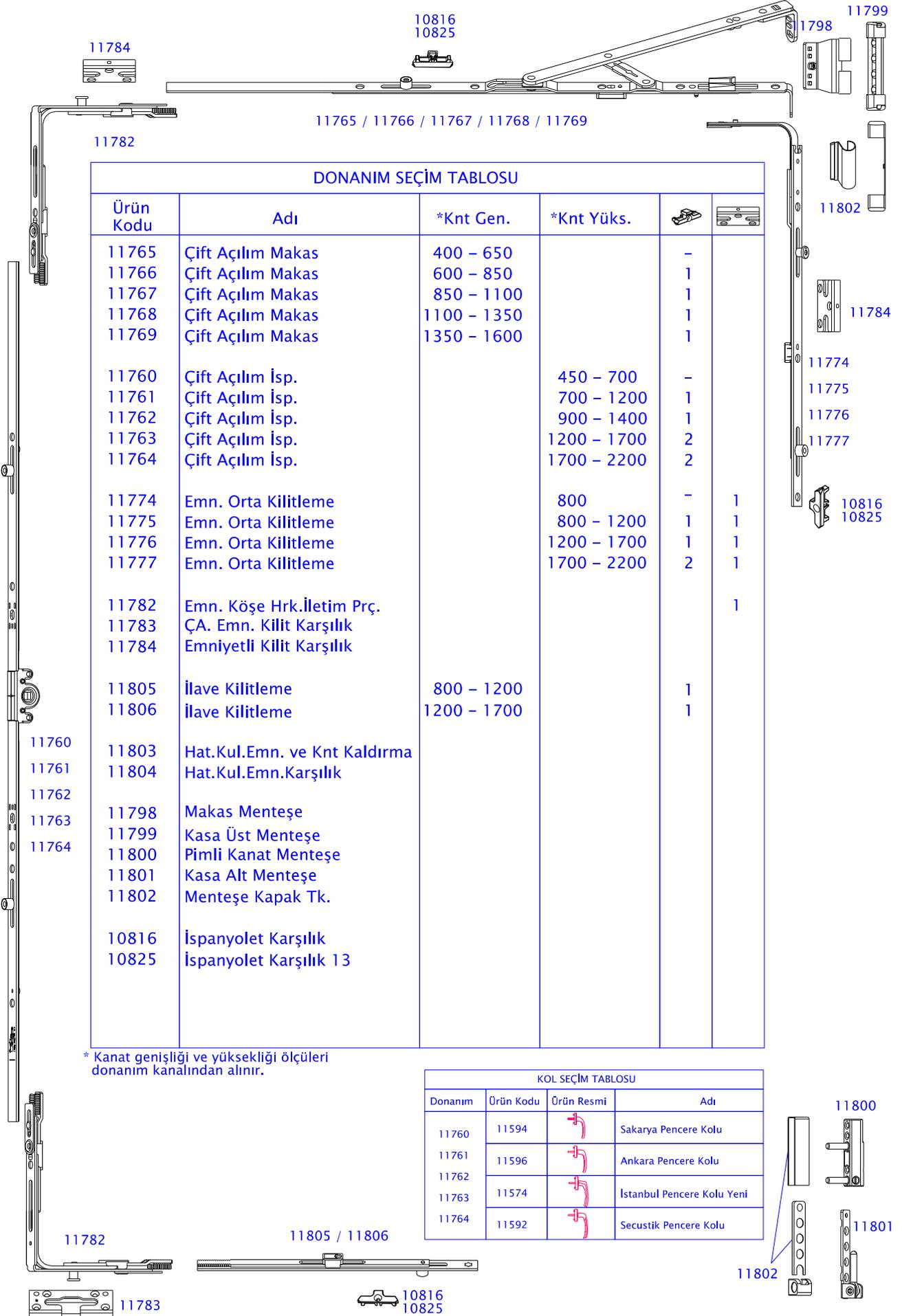
Donanım	Ürün Kodu	Ürün Resmi	Adı
11700	11594		Sakarya Pencere Kolu
11701			
11702	11596		Ankara Pencere Kolu
11703			
11755	11574		İstanbul Pencere Kolu Yeni
11704	11592		Secustik Pencere Kolu

**DONANIM SEÇİM TABLOSU**

Ürün Kodu	Adı	*Knt Gen.	*Knt Yüks.		
11705	Çift Açılım Makas	411 – 570		-	
11706	Çift Açılım Makas	571 – 800		1	
11707	Çift Açılım Makas	801 – 1030		1	
11708	Çift Açılım Makas	1031 – 1260		1	
11744	Uzatma 230				
11700	Çift Açılım İsp.	480 – 680		-	
11701	Çift Açılım İsp.	680 – 1180		-	
11702	Çift Açılım İsp.	1000 – 1460		1	
11703	Çift Açılım İsp.	1461 – 1920		1	
11755	Çift Açılım İsp.	1461 – 1920		2	
11704	Çift Açılım İsp.	1880 – 2360		2	
11745	Sabit Uzatma	801 – 1260		1	
11746	Sabit Uzatma	1261 – 1560		1	
11713	Emn. Orta Kilitleme 500	800 – 1200		1	1
11714	Emn. Orta Kilitleme 700	1000 – 1400		1	1
11712	Ç.A. Orta Klt Uzatma 600			1	
11718	Emn.Köşe Hrk.İletim				1
10892	Ç.A. Emn.Kilit Karşılık				
10893	Emn.Kilit Karşılık				
11740	Hatalı Kullanım Emniyeti				
11731	Kasa Üst Menteşe				
11732	Kasa Üst Menteşe Pimi				
11730	Makas Menteşe 13-20				
11736	Kasa Üst Menteşe Kapak				
11735	Makas Menteşe Kapak				
11734	Kasa Alt Menteşe				
11733	Kanat Menteşe				
11738	Kasa Alt Menteşe Kapak				
11737	Kanat Menteşe Kapak				
10816	İspanyolet Karşılık				
10825	İspanyolet Karşılık 13				
11743	Kanat Kaldırma Alt				

**KOL SEÇİM TABLOSU**

Donanım	Ürün Kodu	Ürün Resmi	Adı
11700	11594		Sakarya Pencere Kolu
11701	11596		Ankara Pencere Kolu
11702	11574		İstanbul Pencere Kolu Yeni
11755	11592		Secustik Pencere Kolu
11704	11592		Secustik Pencere Kolu



**DONANIM SEÇİM TABLOSU**

Ürün Kodu	Adı	*Knt Gen.	*Knt Yüks.		
11765	Çift Açılım Makas	400 – 650		-	
11766	Çift Açılım Makas	600 – 850		1	
11767	Çift Açılım Makas	850 – 1100		1	
11768	Çift Açılım Makas	1100 – 1350		1	
11769	Çift Açılım Makas	1350 – 1600		1	
11760	Çift Açılım İsp.		450 – 700	-	
11761	Çift Açılım İsp.		700 – 1200	1	
11762	Çift Açılım İsp.		900 – 1400	1	
11763	Çift Açılım İsp.		1200 – 1700	2	
11764	Çift Açılım İsp.		1700 – 2200	2	
11774	Emn. Orta Kilitleme		800	-	1
11775	Emn. Orta Kilitleme		800 – 1200	1	1
11776	Emn. Orta Kilitleme		1200 – 1700	1	1
11777	Emn. Orta Kilitleme		1700 – 2200	2	1
11782	Emn. Köşe Hrk.İletim Prç.				1
11783	ÇA. Emn. Kilit Karşılık				
11784	Emniyetli Kilit Karşılık				
11805	İlave Kilitleme	800 – 1200		1	
11806	İlave Kilitleme	1200 – 1700		1	
11803	Hat.Kul.Emn. ve Knt Kaldırma				
11804	Hat.Kul.Emn.Karşılık				
11798	Makas Menteşe				
11799	Kasa Üst Menteşe				
11800	Pimli Kanat Menteşe				
11801	Kasa Alt Menteşe				
11802	Menteşe Kapak Tk.				
10816	İspanyolet Karşılık				
10825	İspanyolet Karşılık 13				

\* Kanat genişliği ve yüksekliği ölçüleri donanım kanalından alınır.

**KOL SEÇİM TABLOSU**

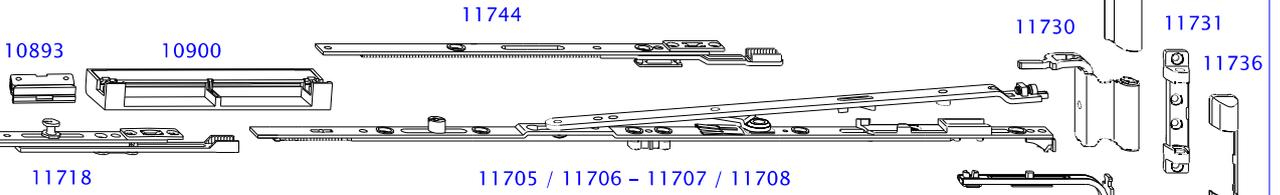
Donanım	Ürün Kodu	Ürün Resmi	Adı
11760	11594		Sakarya Pencere Kolu
11761	11596		Ankara Pencere Kolu
11762	11574		İstanbul Pencere Kolu Yeni
11764	11592		Secustik Pencere Kolu

**DONANIM SEÇİM TABLOSU**

Ürün Kodu	Adı	*Knt Gen.	*Knt Yüks.		
11705	Çift Açılım Makas	411 - 570		-	
11706	Çift Açılım Makas	571 - 800		1	
11707	Çift Açılım Makas	801 - 1030		1	
11708	Çift Açılım Makas	1031 - 1260		1	
11744	Uzatma 230				
11700	Çift Açılım İsp.		480 - 680	-	
11701	Çift Açılım İsp.		680 - 1180	-	
11702	Çift Açılım İsp.		1000 - 1460	1	
11703	Çift Açılım İsp.		1461 - 1920	1	
11755	Çift Açılım İsp.		1461 - 1920	2	
11704	Çift Açılım İsp.		1880 - 2360	2	
11745	Sabit Uzatma	801 - 1260		1	
11746	Sabit Uzatma	1261 - 1560		1	
11713	Emn. Orta Kilitleme 500		800 - 1200	1	1
11714	Emn. Orta Kilitleme 700		1000 - 1400	1	1
11712	Ç.A. Orta Klt Uzatma 600			1	
11718	Emn.Köşe Hrk.İletim				1
10892	Ç.A. Emn.Kilit Karşılık				
10893	Emn.Kilit Karşılık				
10894	Mikroventilasyon				
11740	Hatalı Kullanım Emniyeti				
11731	Kasa Üst Menteşe				
11732	Kasa Üst Menteşe Pimi				
11730	Makas Menteşe 13-20				
11736	Kasa Üst Menteşe Kapak				
11735	Makas Menteşe Kapak				
11734	Kasa Alt Menteşe				
11733	Kanat Menteşe				
11738	Kasa Alt Menteşe Kapak				
11737	Kanat Menteşe Kapak				
10816	İspanyolet Karşılık				
10825	İspanyolet Karşılık 13				
11743	Kanat Kaldırma Alt				

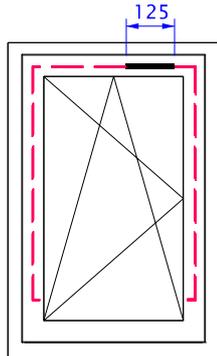
10893 11744 11735 11730 11731 11736 10897 11719 11705 / 11706 - 11707 / 11708 11732 10895 11700 11701 11702 11703 11704 11755 11704 10816 10825 11745 11746 11713 11714 11712 11718 10892 10893 10895 10897 11719 11740 11731 11732 11730 11736 11735 10816 10825 11734 11733 11738 11737 10816 10825 11743 11718 11733 11737 11743 10892 11745 11746 10816 10825 11734 11738

DONANIM SEÇİM TABLOSU						
Ürün Kodu	Adı	*Knt Gen.	*Knt Yüks.			
11705	Çift Açılım Makas	411 - 570		-		
11706	Çift Açılım Makas	571 - 800		1		
11707	Çift Açılım Makas	801 - 1030		1		
11708	Çift Açılım Makas	1031 - 1260		1		
11744	Uzatma 230					
11700	Çift Açılım İsp.		480 - 680	-		
11701	Çift Açılım İsp.		680 - 1180	-		
11702	Çift Açılım İsp.		1000 - 1460	1		
11703	Çift Açılım İsp.		1461 - 1920	1		
11755	Çift Açılım İsp.		1461 - 1920	2		
11704	Çift Açılım İsp.		1880 - 2360	2		
11745	Sabit Uzatma	801 - 1260		1		
11746	Sabit Uzatma	1261 - 1560		1		
11713	Emn. Orta Kilitleme 500		800 - 1200	1	1	
11714	Emn. Orta Kilitleme 700		1000 - 1400	1	1	
11712	Ç.A. Orta Klt Uzatma 600			1		
11718	Emn.Köşe Hrk.İletim					
10892	Ç.A. Emn.Kilit Karşılık					
10893	Emn.Kilit Karşılık					
10895	Yaz-Kış Makası					
10897	Yaz-Kış Makası Alt Parça					
11719	Yaz-Kış Köşe Hrk.İletim Prç.				1	
11740	Hatalı Kullanım Emniyeti					
11731	Kasa Üst Menteşe					
11732	Kasa Üst Menteşe Pimi					
11730	Makas Menteşe 13-20					
11736	Kasa Üst Menteşe Kapak					
11735	Makas Menteşe Kapak					
11734	Kasa Alt Menteşe					
11733	Kanat Menteşe					
11738	Kasa Alt Menteşe Kapak					
11737	Kanat Menteşe Kapak					
10816	İspanyolet Karşılık					
11743	Kanat Kaldırma Alt					



**DONANIM SEÇİM TABLOSU**

Ürün Kodu	Adı	*Knt Gen.	*Knt Yüks.		
11705	Çift Açılım Makas	411 - 570		-	
11706	Çift Açılım Makas	571 - 800		1	
11707	Çift Açılım Makas	801 - 1030		1	
11708	Çift Açılım Makas	1031 - 1260		1	
11744	Uzatma 230				
11700	Çift Açılım İsp.		480 - 680	-	
11701	Çift Açılım İsp.		680 - 1180	-	
11702	Çift Açılım İsp.		1000 - 1460	1	
11703	Çift Açılım İsp.		1461 - 1920	1	
11755	Çift Açılım İsp.		1461 - 1920	2	
11704	Çift Açılım İsp.		1880 - 2360	2	
11745	Sabit Uzatma	801 - 1260		1	
11746	Sabit Uzatma	1261 - 1560		1	
11713	Emn. Orta Kilitleme 500		800 - 1200	1	1
11714	Emn. Orta Kilitleme 700		1000 - 1400	1	1
11712	Ç.A. Orta Klt Uzatma 600			1	
11718	Emn.Köşe Hrk.İletim				1
10892	Ç.A. Emn.Kilit Karşılık				
10893	Emn.Kilit Karşılık				
10900	Havalandırma Otomatı				
11740	Hatalı Kullanım Emniyeti				
11731	Kasa Üst Menteşe				
11732	Kasa Üst Menteşe Pimi				
11730	Makas Menteşe 13-20				
11736	Kasa Üst Menteşe Kapak				
11735	Makas Menteşe Kapak				
11734	Kasa Alt Menteşe				
11733	Kanat Menteşe				
11738	Kasa Alt Menteşe Kapak				
11737	Kanat Menteşe Kapak				
10816	İspanyolet Karşılık				
10825	İspanyolet Karşılık				
11743	Kanat Kaldırma Alt				



\* Havalandırma otomatının karşına denk gelen kanat conta kulağı, havalandırma otomatı boyunca ( 125 mm ) kesilir.

**winsa**<sup>®</sup>  
[www.winsa.com.tr](http://www.winsa.com.tr)