

Carina

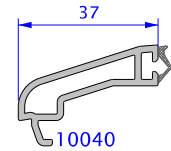
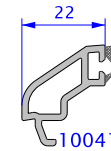
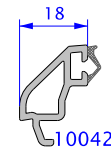
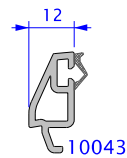
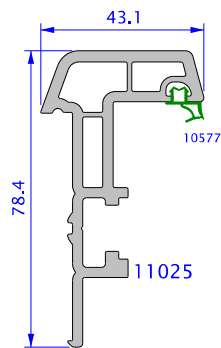
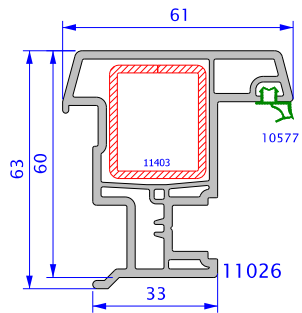
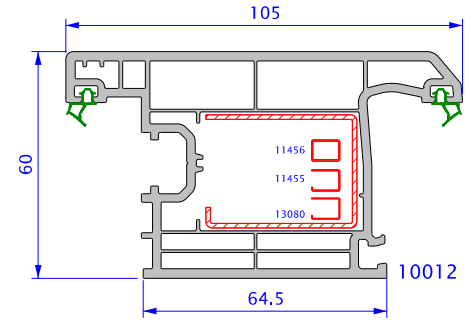
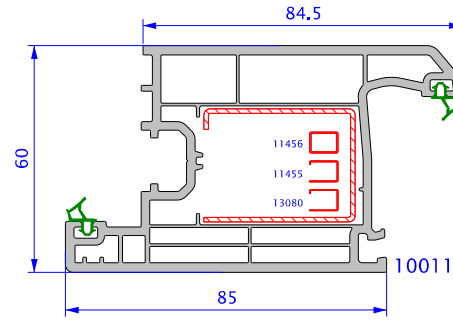
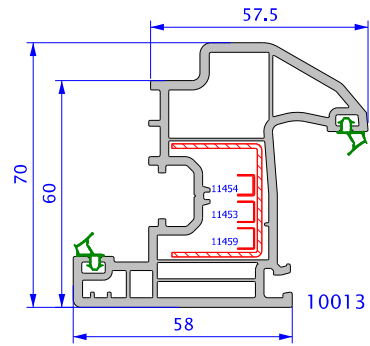
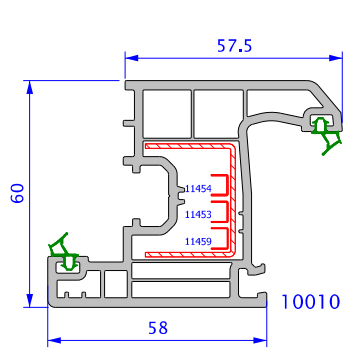
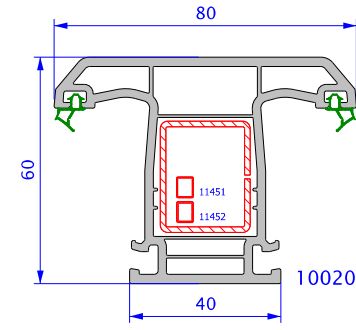
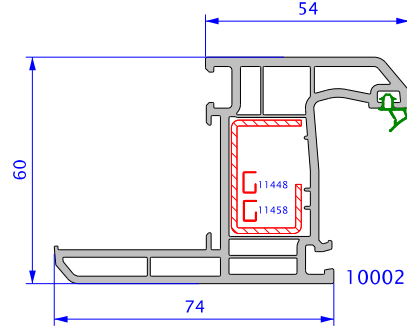
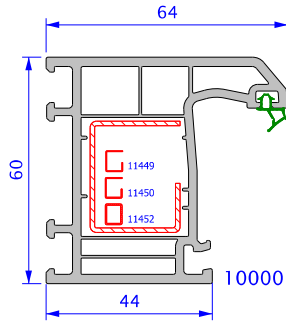
TEKNİK KATALOG

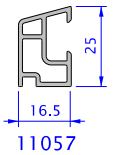
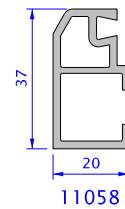
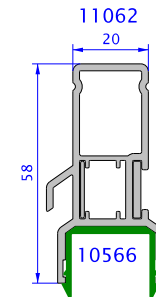
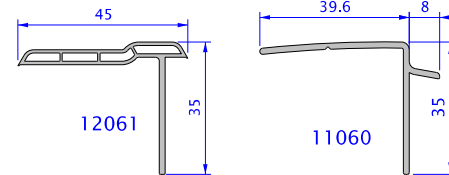
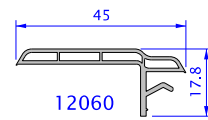
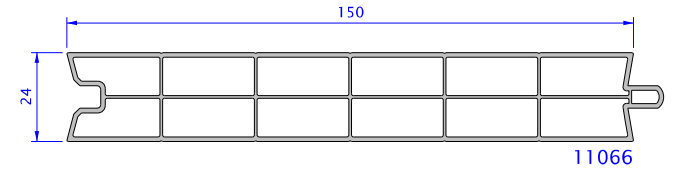
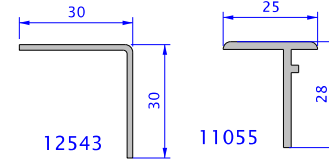
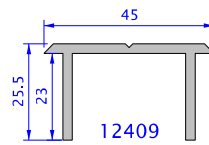
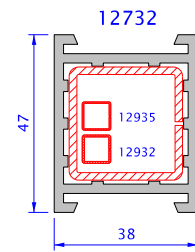
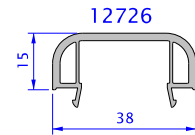
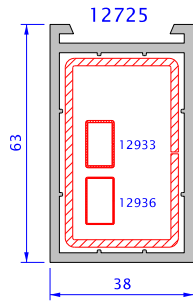
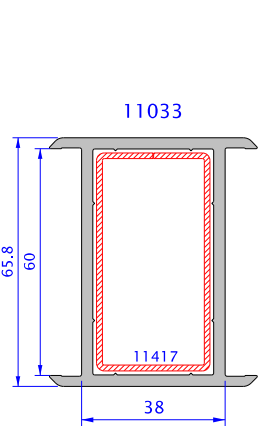
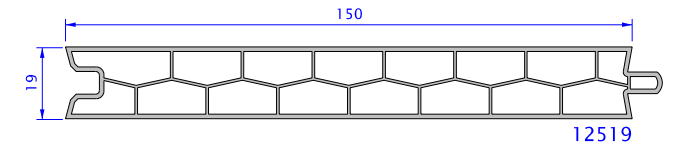
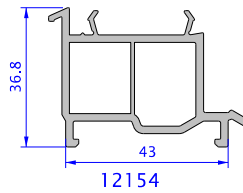
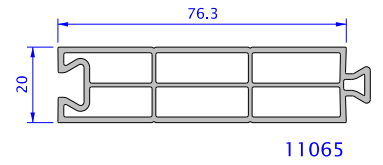
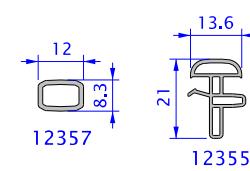
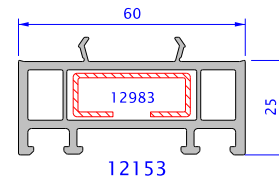
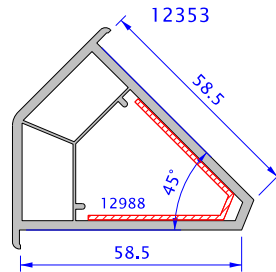
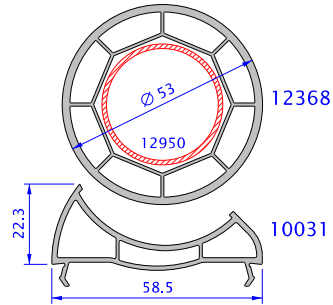
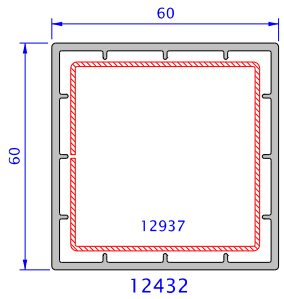
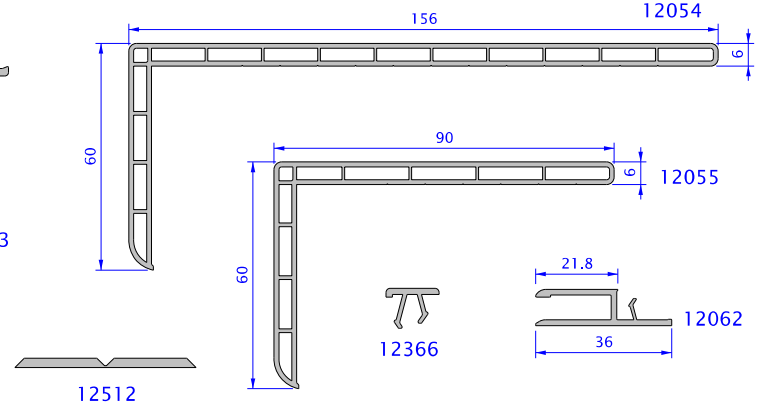
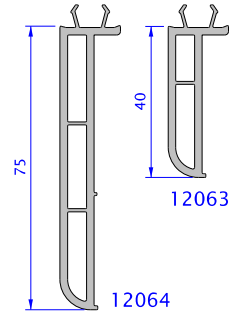
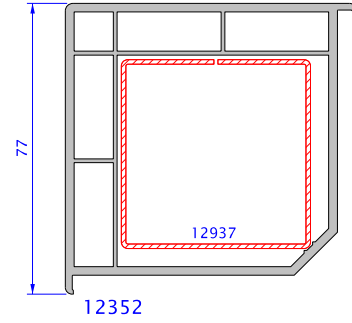
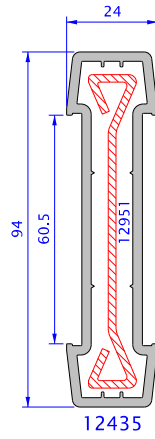
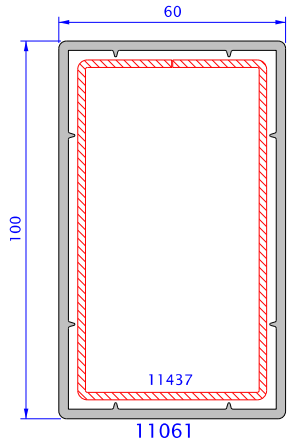
winsa[®]

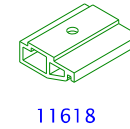
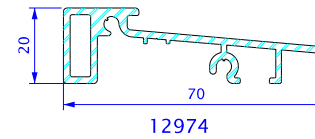
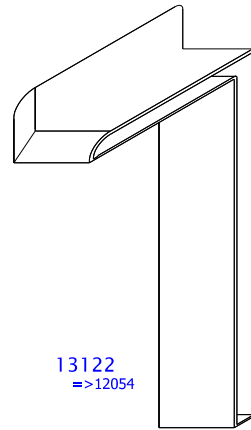
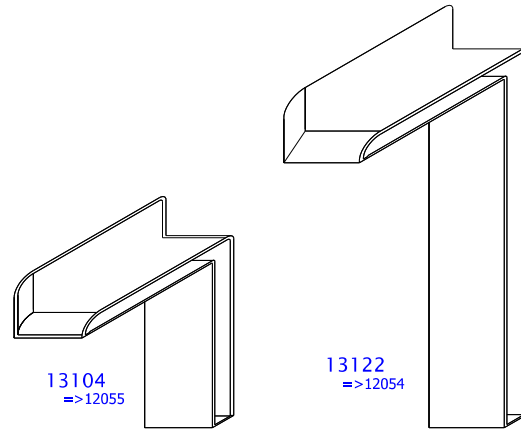
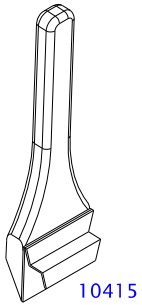
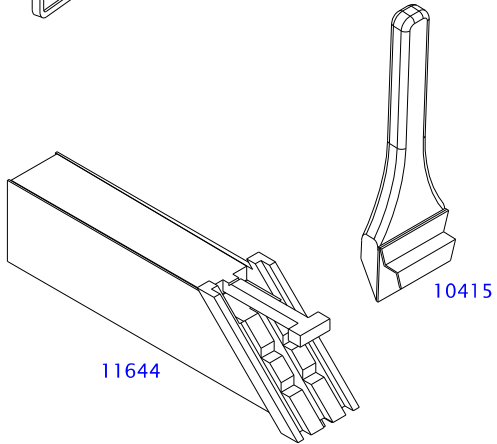
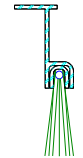
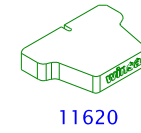
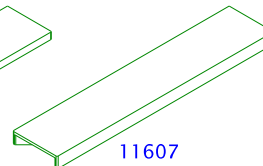
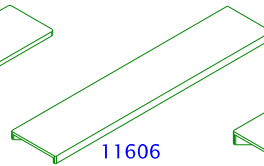
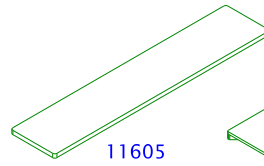
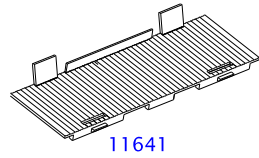
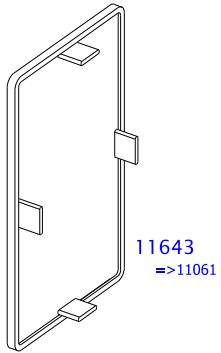
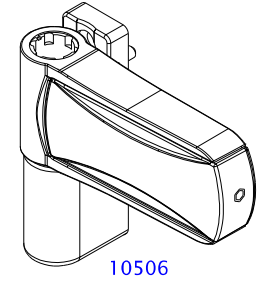
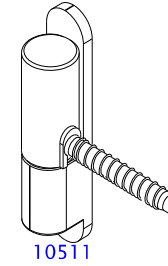
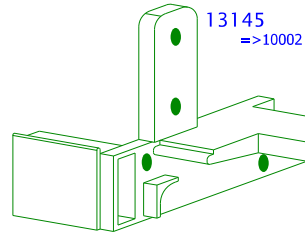
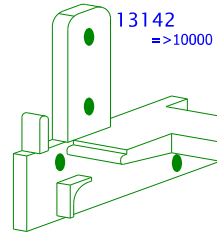
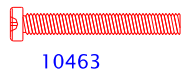
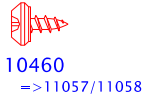
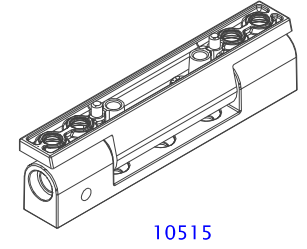
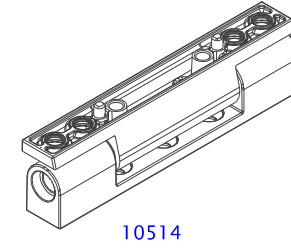
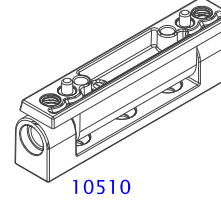
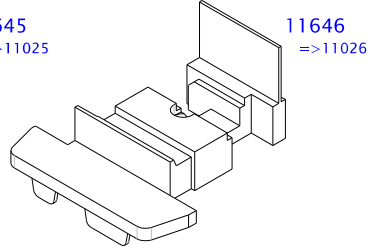
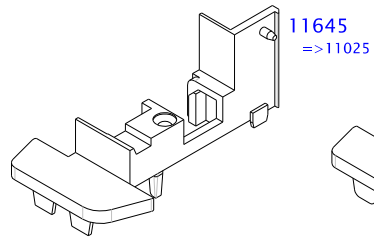
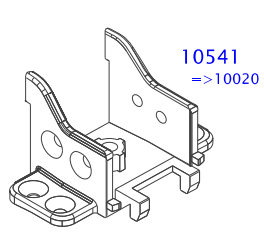
PVC PENCERE • KAPI • PANJUR SİSTEMLERİ

sayfa no

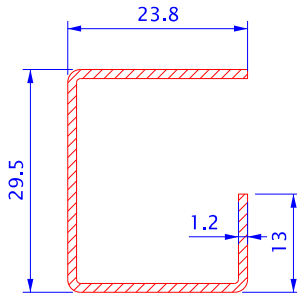
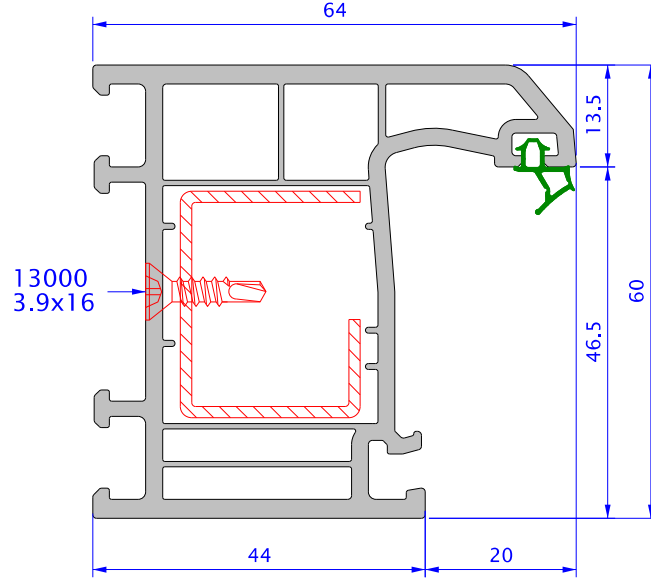
Sistem Tanıtımı	1.1 – 1.3
Ana Profiller	2.1 – 2.6
Cam Çıtalari	2.7 – 2.8
Yardımcı Profiller ve Malzemeler	3.1 – 3.7
Kesitler	4.1 – 4.41



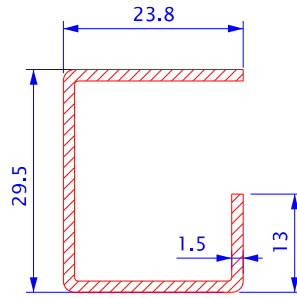




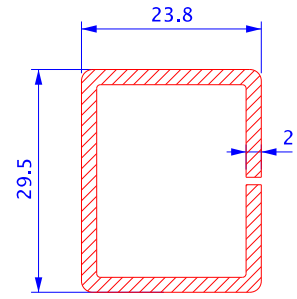
10000
CARINA KASA



Y ↑ 11449
Ix : 1.40 cm⁴
Iy : 0.80 cm⁴
X →

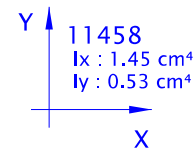
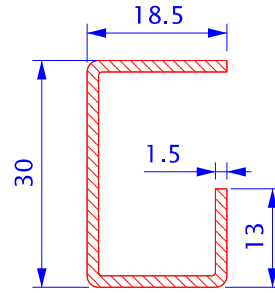
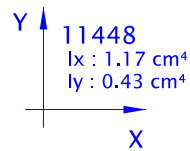
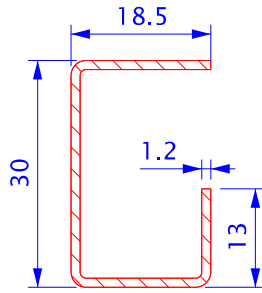
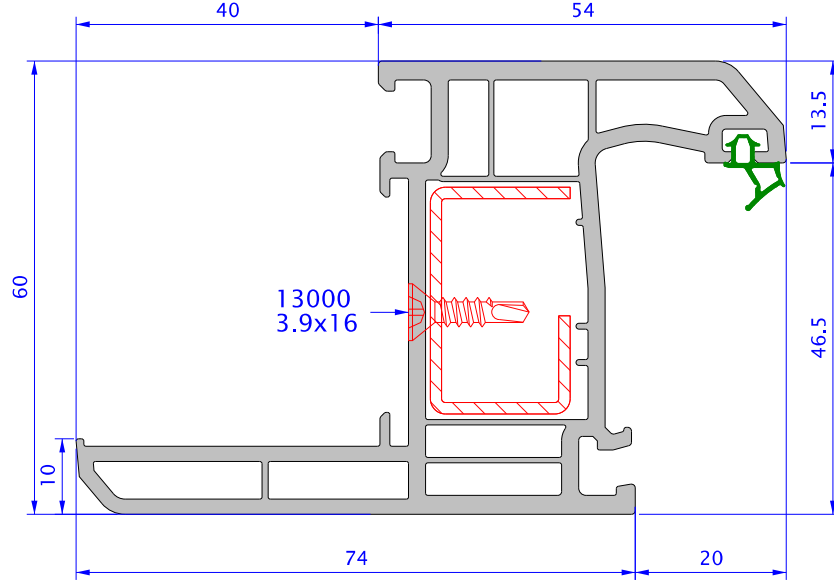


Y ↑ 11450
Ix : 1.68 cm⁴
Iy : 0.96 cm⁴
X →

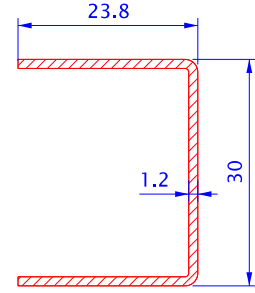
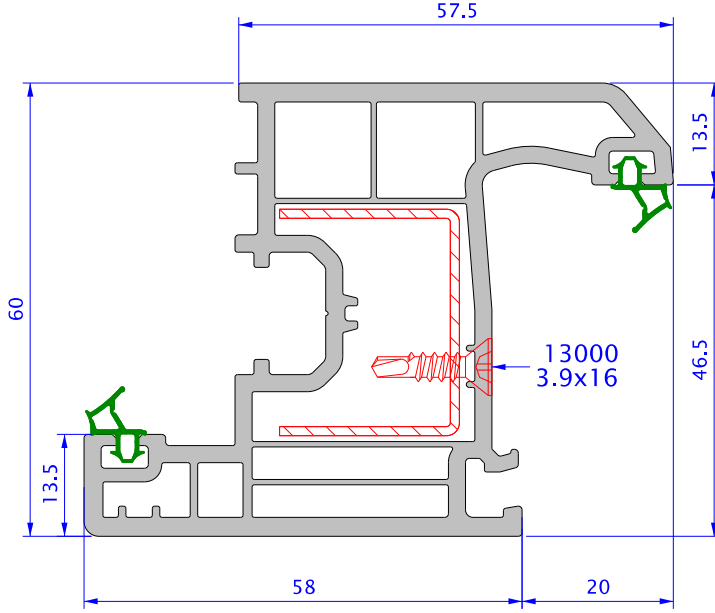


Y ↑ 11452
Ix : 2.25 cm⁴
Iy : 1.57 cm⁴
X →

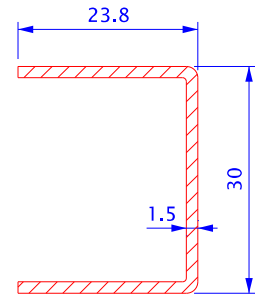
10002
CARINA PERVAZ KASA



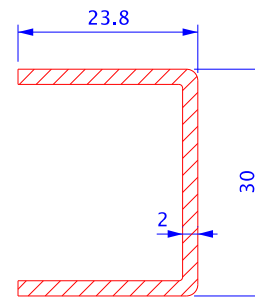
10010
CARINA KANAT



Y ↑ 11459
Ix : 1.37 cm⁴
ly : 0.53 cm⁴
X →

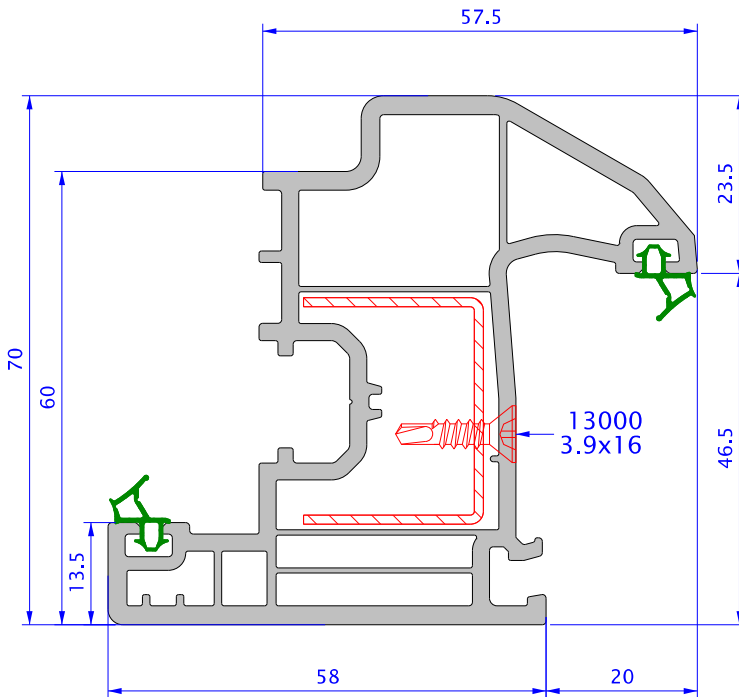


Y ↑ 11453
Ix : 1.66 cm⁴
ly : 0.64 cm⁴
X →

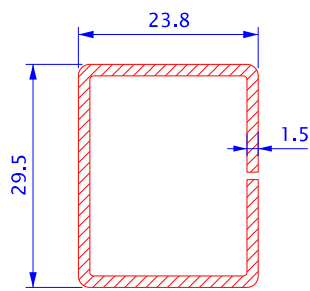
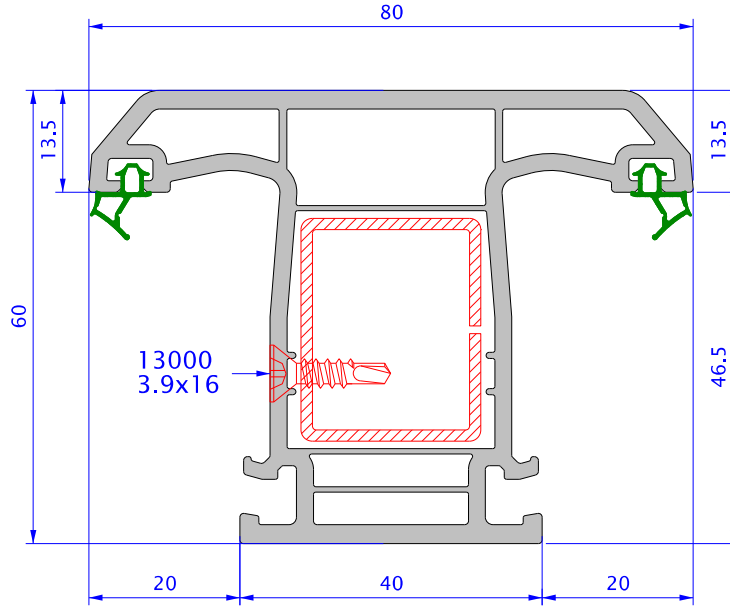


Y ↑ 11454
Ix : 2.10 cm⁴
ly : 0.83 cm⁴
X →

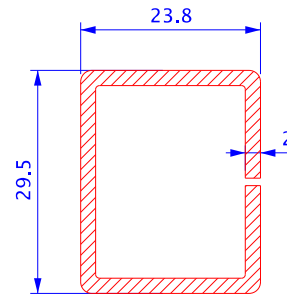
10013
CARINA DAMLALIKLI KANAT



10020
CARINA ORTAKAYIT

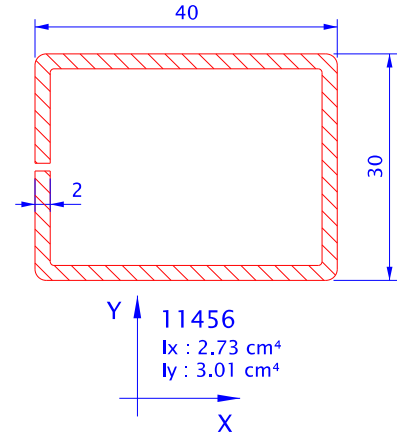
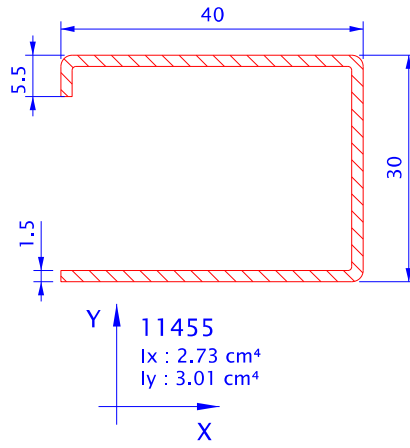
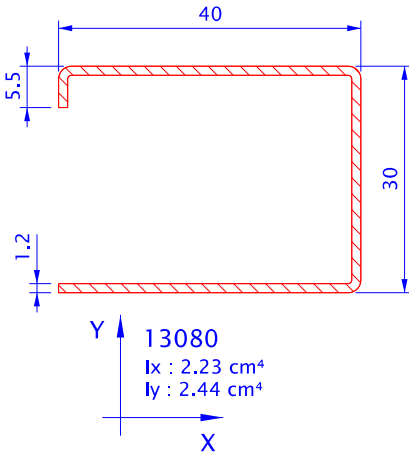
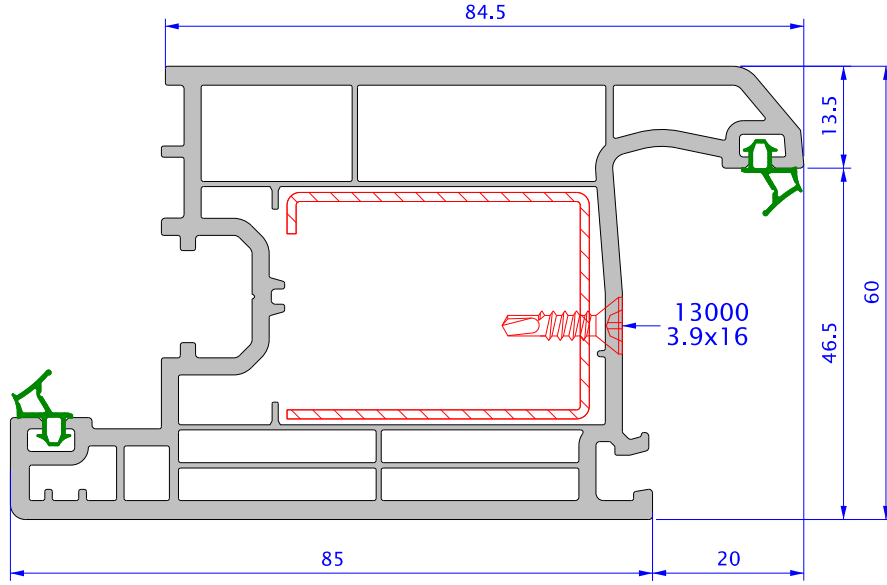


Y ↑
11451
Ix : 1.79 cm⁴
Iy : 1.26 cm⁴
X →

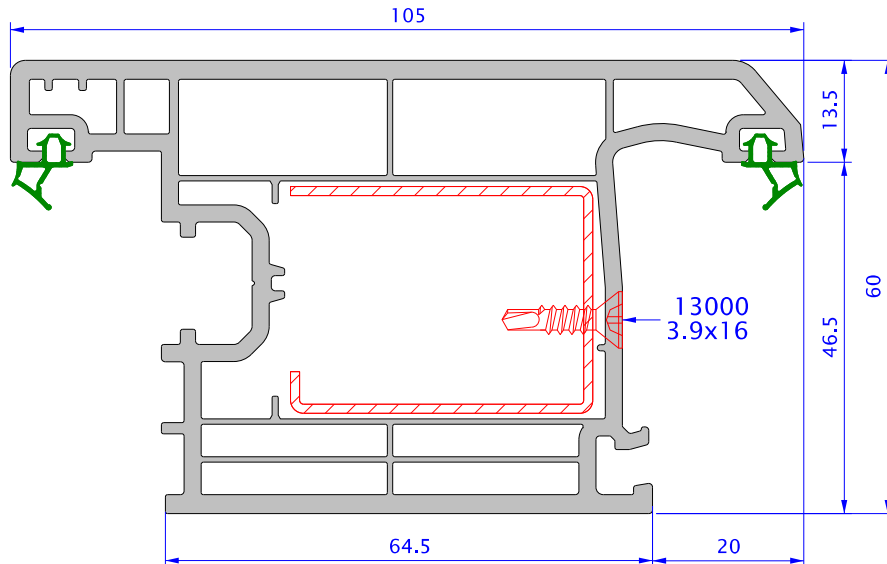


Y ↑
11452
Ix : 2.25 cm⁴
Iy : 1.57 cm⁴
X →

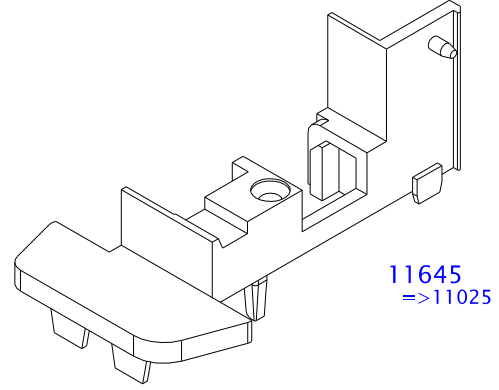
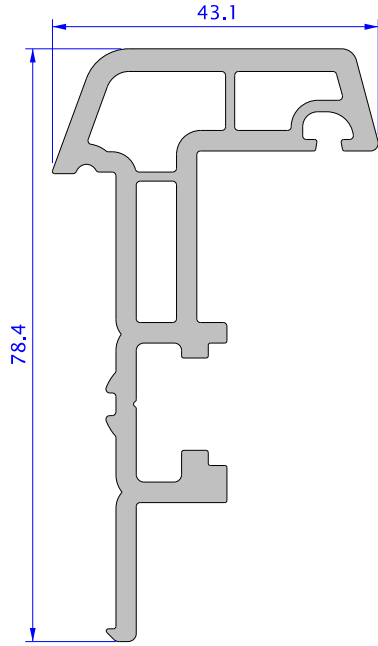
10011
CARINA KAPI KANAT



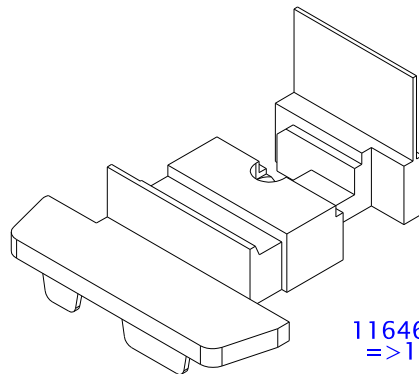
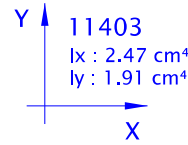
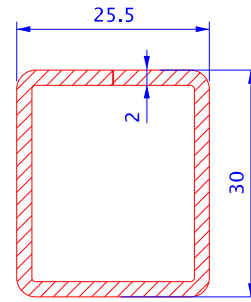
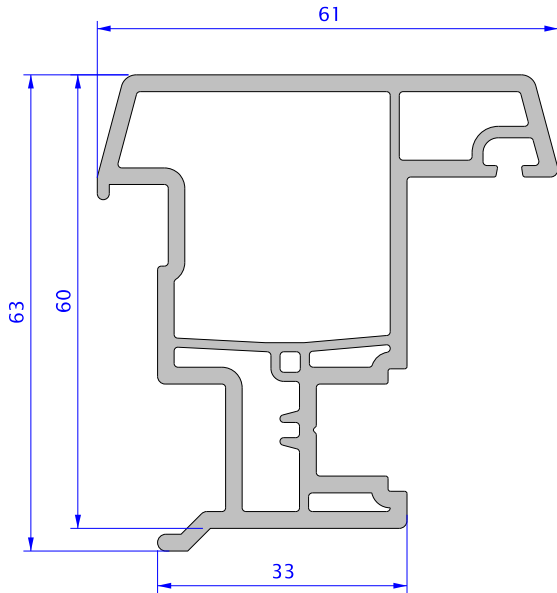
10012
CARINA DIŐA AÇILAN KAPI KANAT

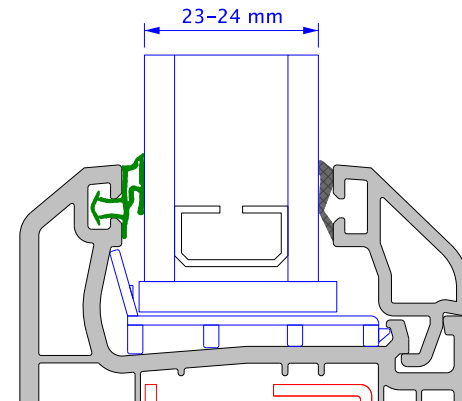
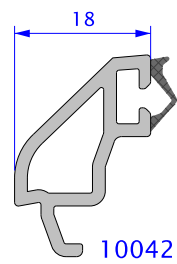
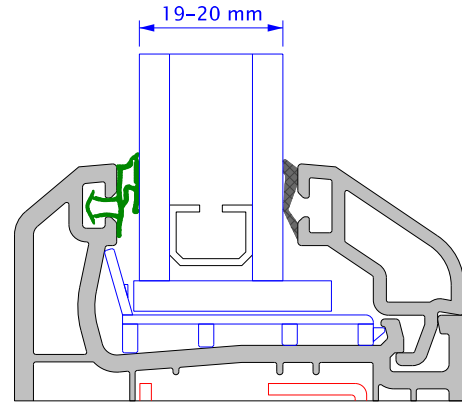
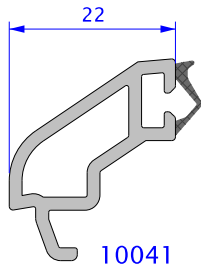
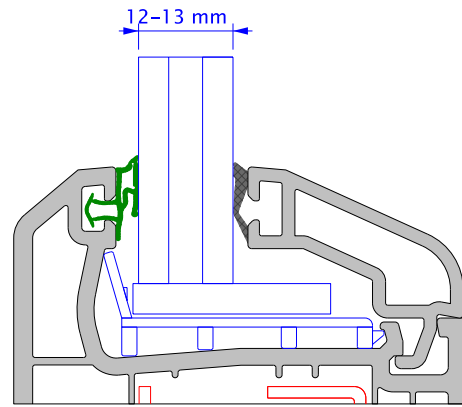
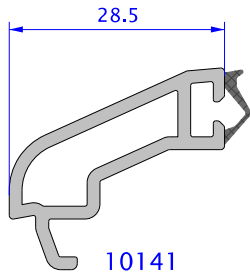
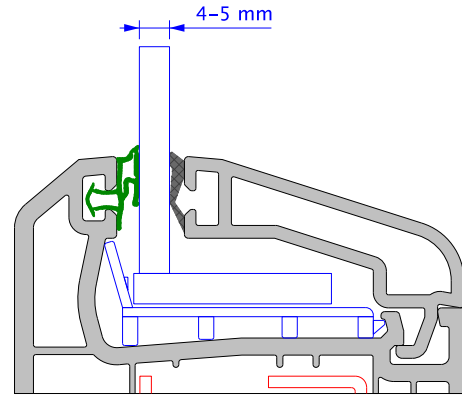
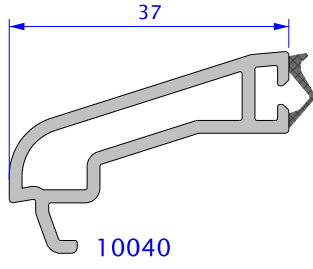


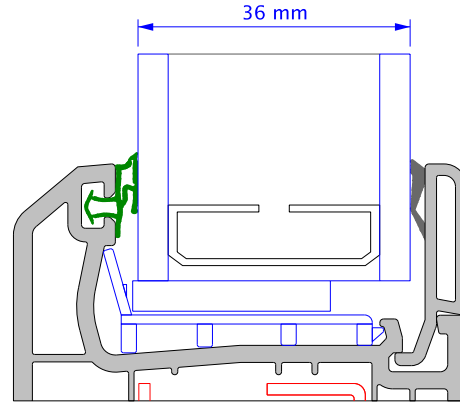
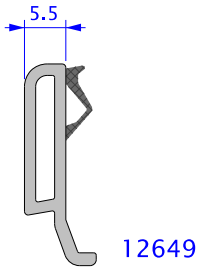
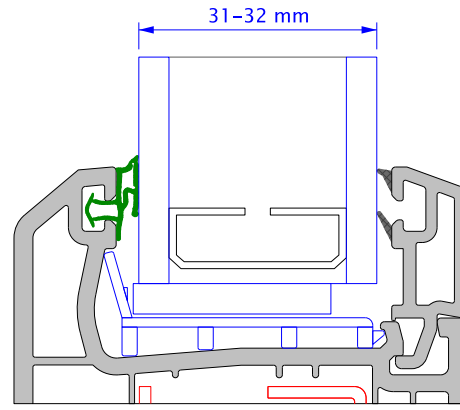
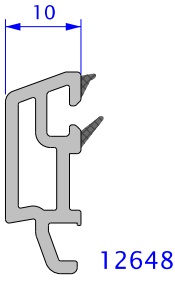
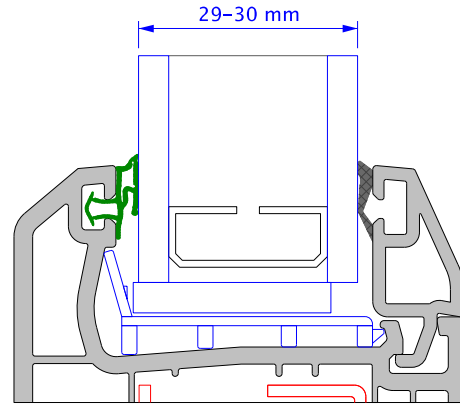
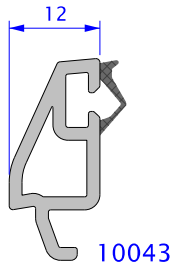
11025
ÇİFT KANAT İNCE BİNİ

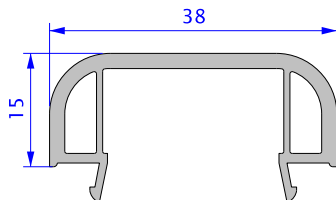
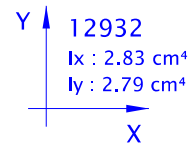
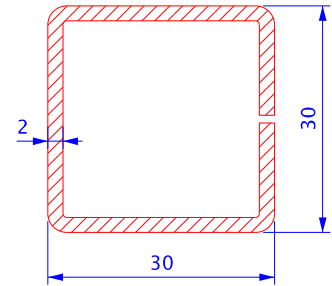
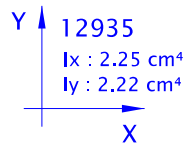
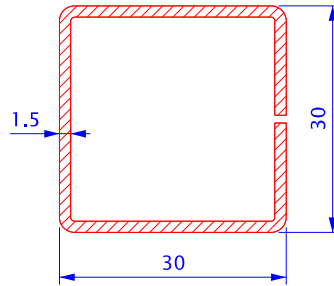
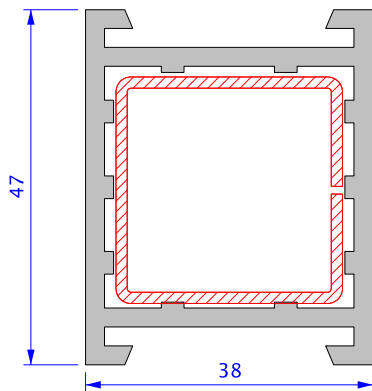
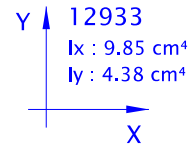
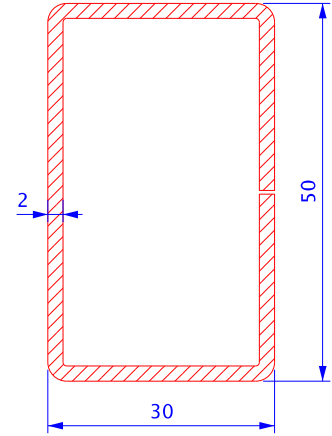
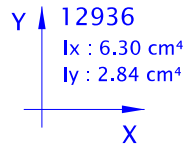
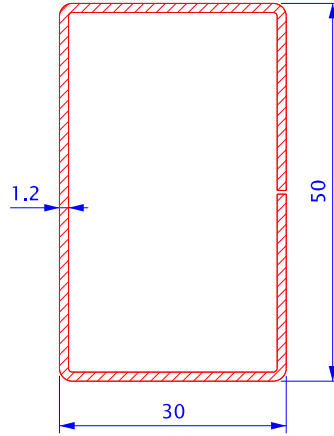
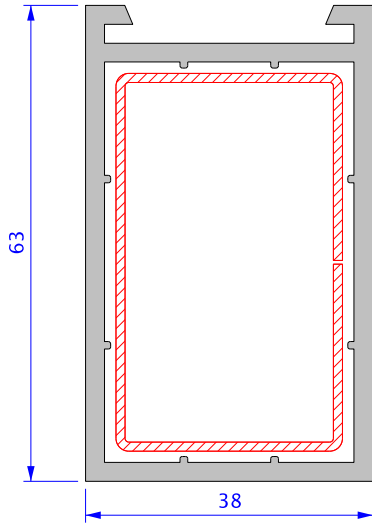
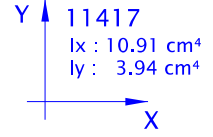
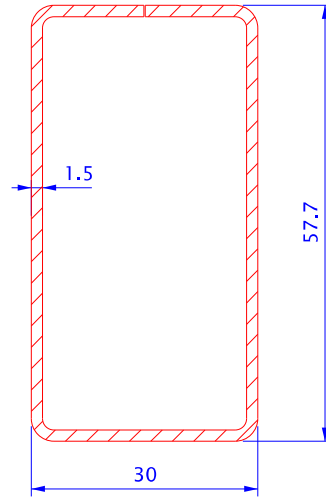
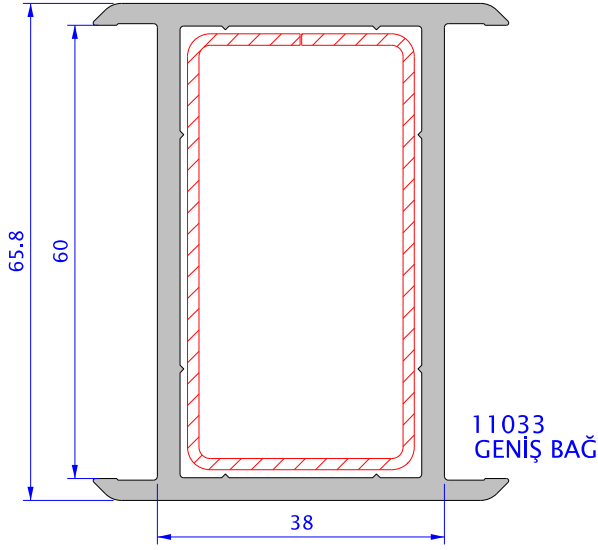


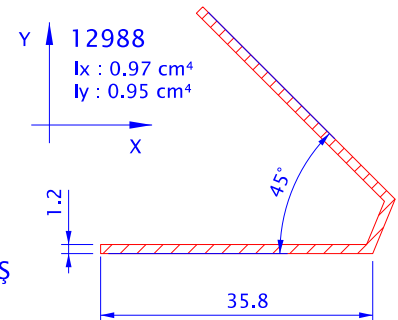
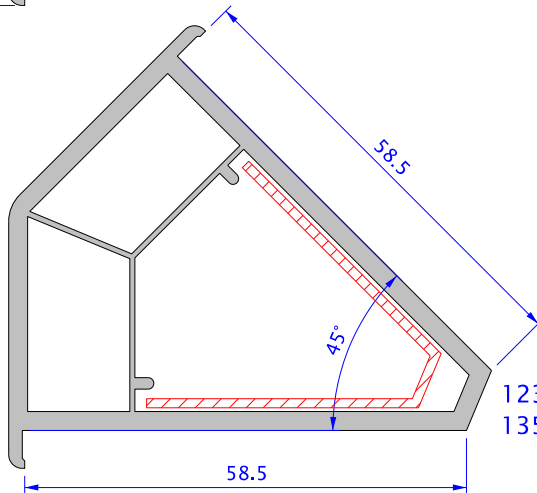
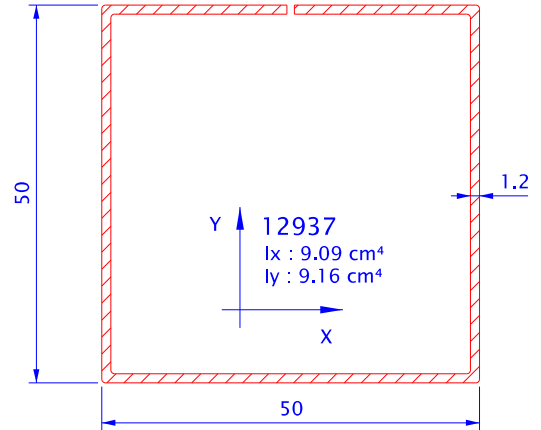
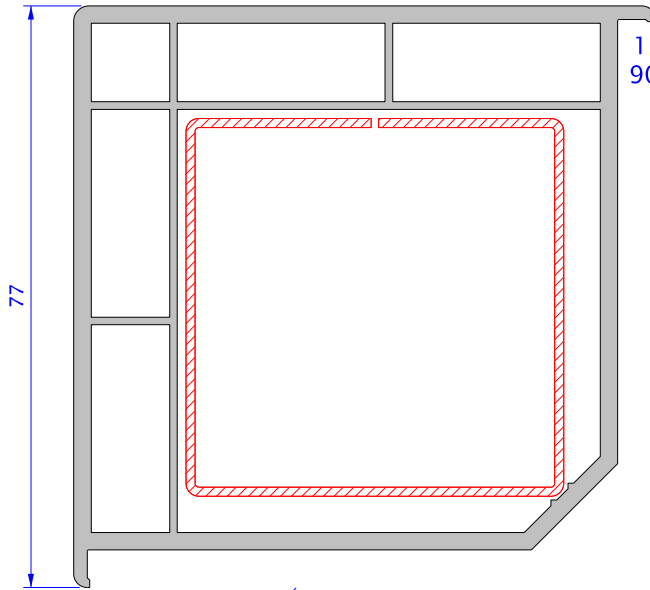
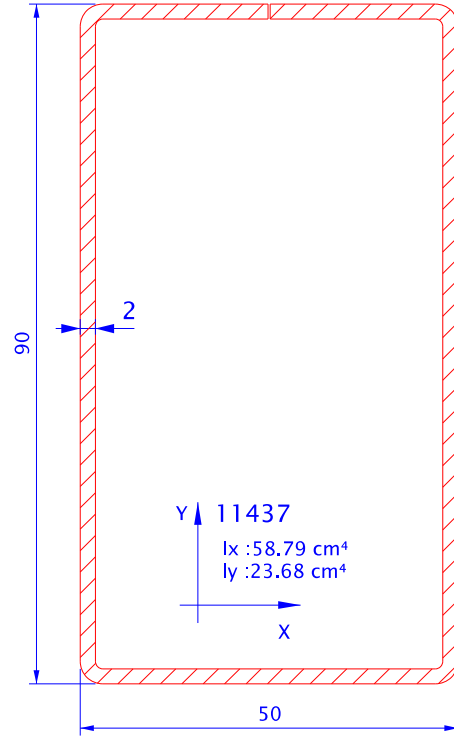
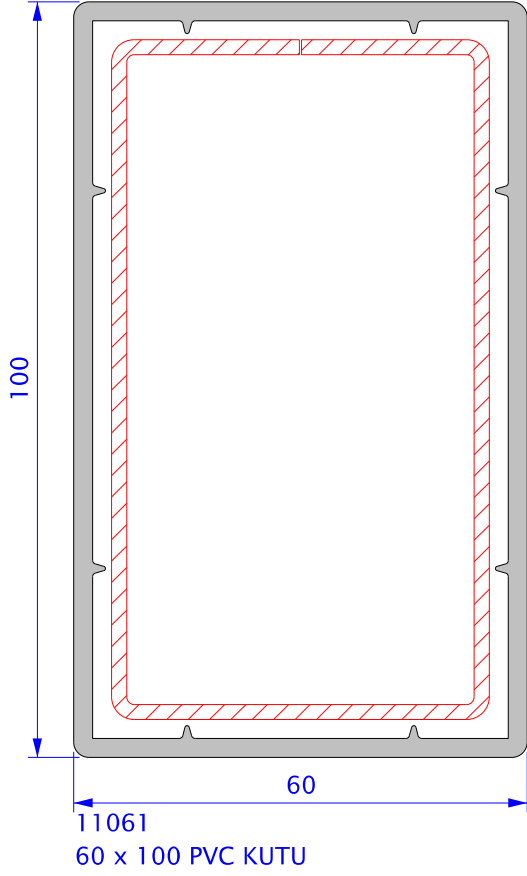
11026
ÇİFT KANAT BİNİ 62

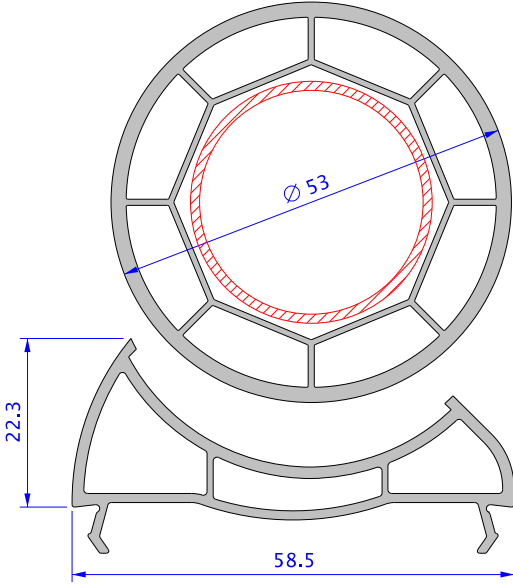






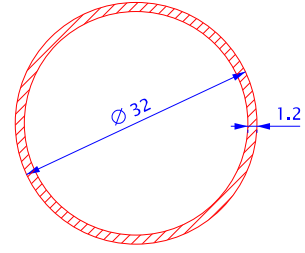




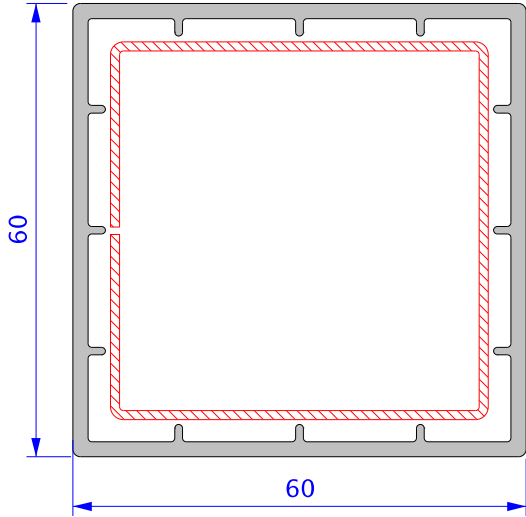


12368
PVC KÖŞE DÖNÜŞ BORU

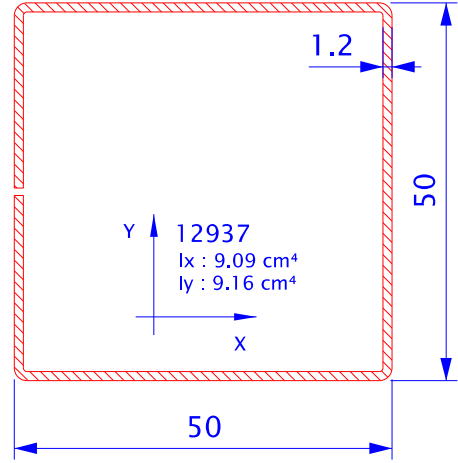
10031
AÇILI KÖŞE DÖNÜŞ



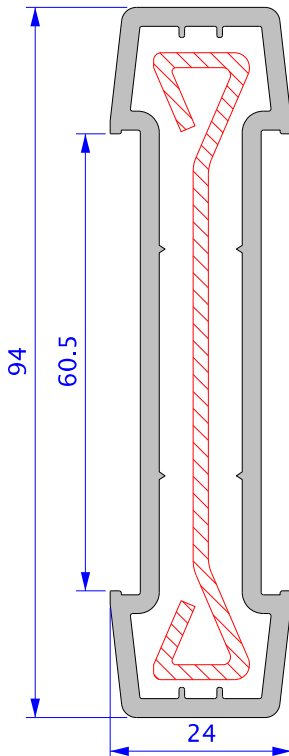
Y ↑ 12950
Ix : 1.38 cm⁴
Iy : 1.38 cm⁴
X →



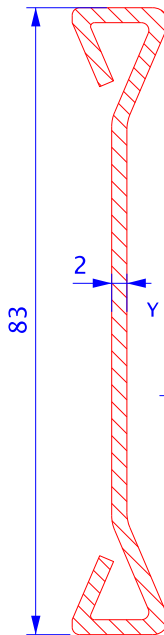
12432
60x60 KUTU PROFİLİ



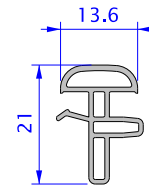
Y ↑ 12937
Ix : 9.09 cm⁴
Iy : 9.16 cm⁴
X →



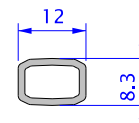
12435
GREYAJ 60 mm



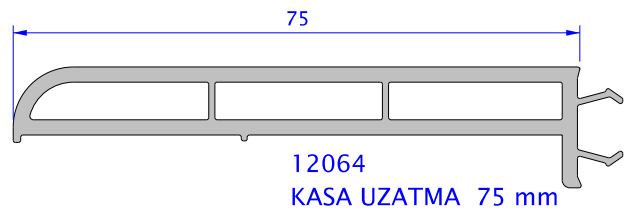
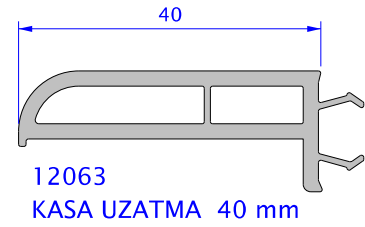
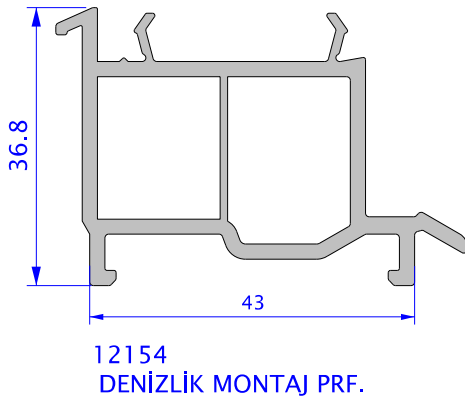
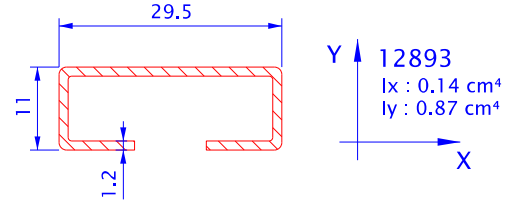
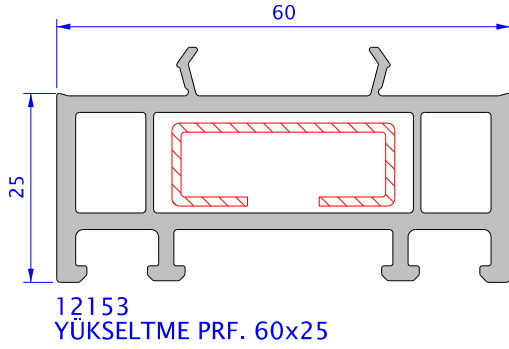
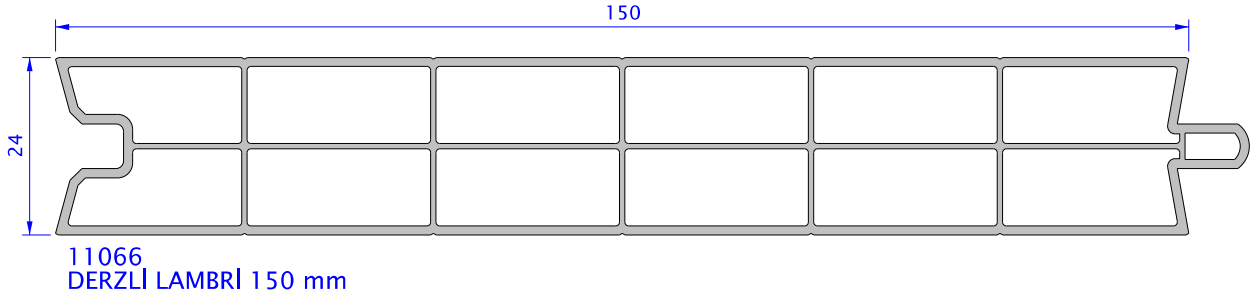
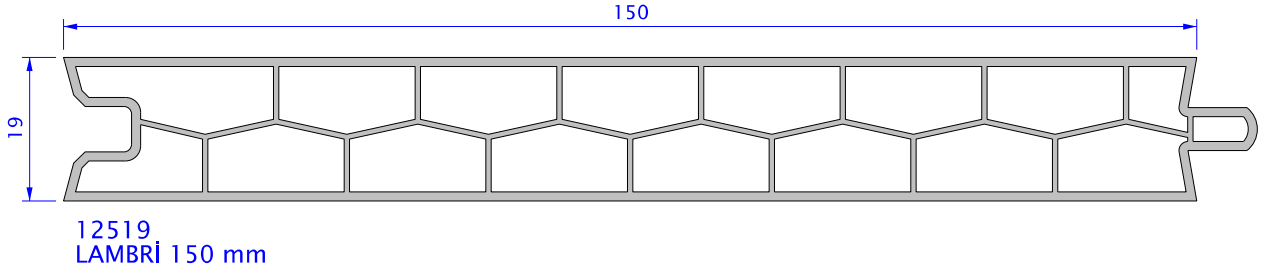
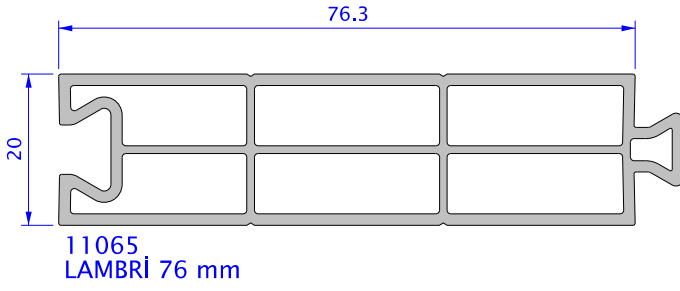
Y ↑ 12951
Ix : 21.30 cm⁴
Iy : 0.17 cm⁴
X →

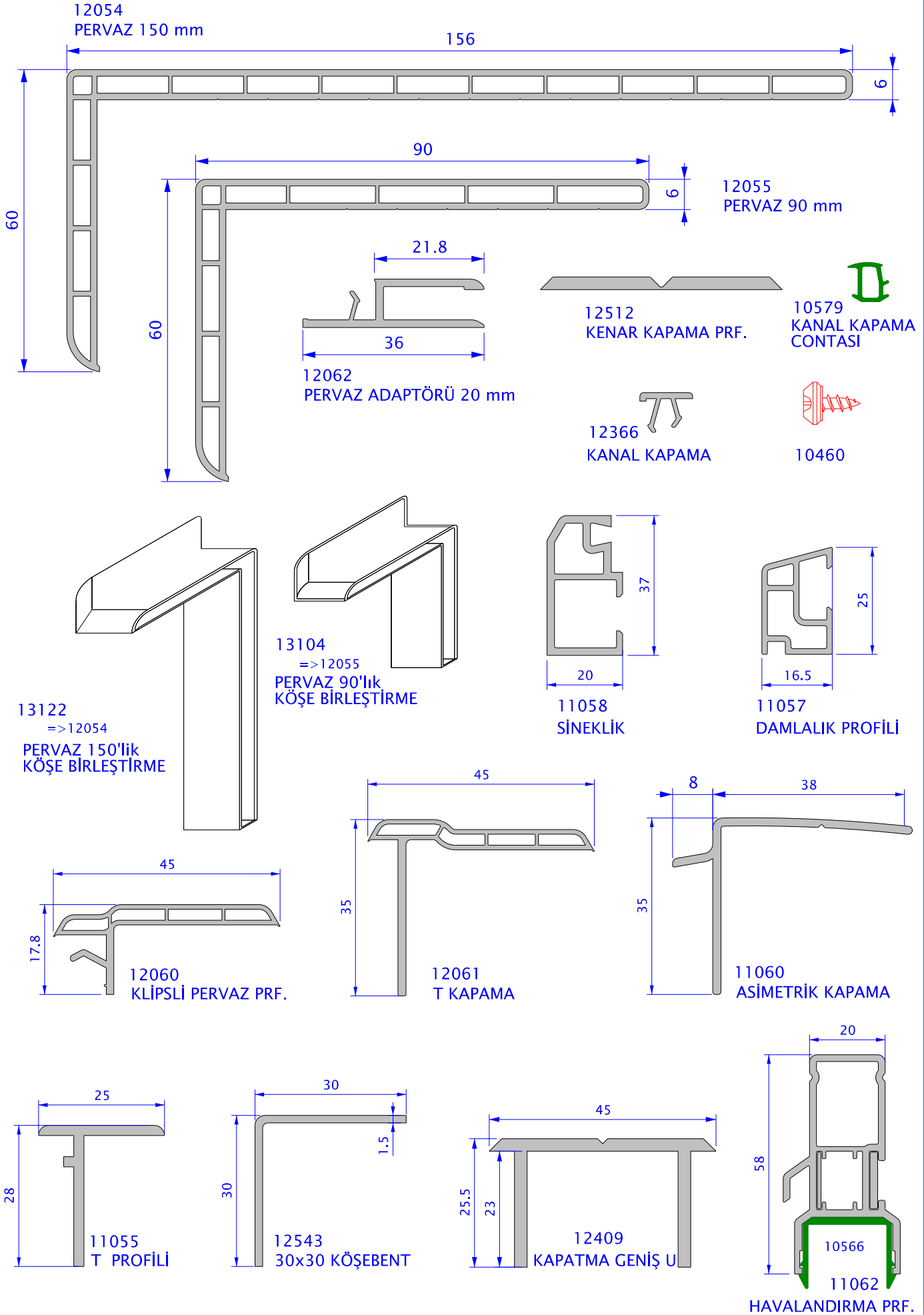


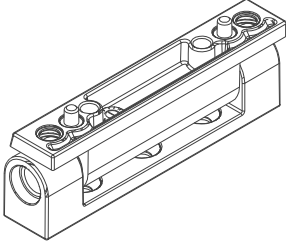
12355
DEKORATİF BAĞ



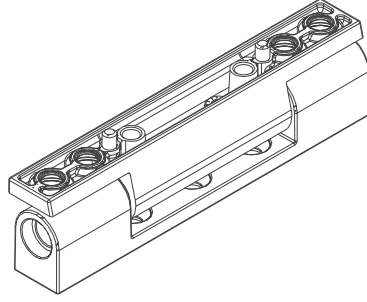
12357
GİZLİ BAĞ



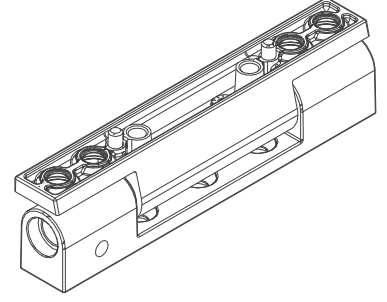




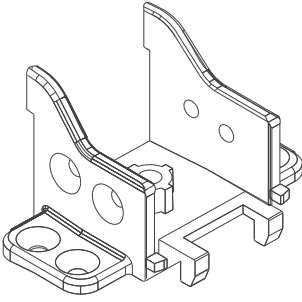
10510
MENTEŞE 75 mm



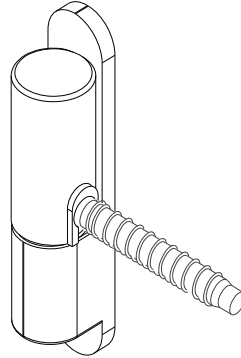
10514
MENTEŞE 100 mm



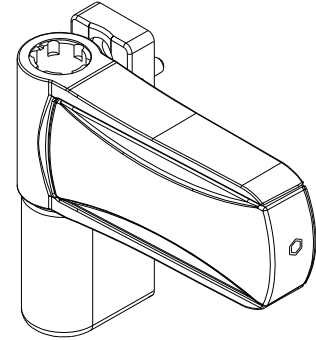
10515
D.A. MENTEŞE 100 mm



10541
=>10020
ORTAKAYIT TAKOZU



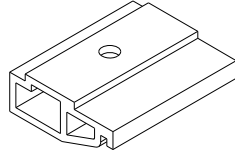
10511
PİPO MENTEŞE



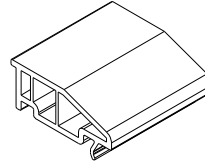
10506
AYARLI MENTEŞE



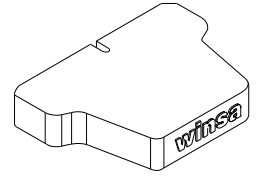
11600
MONTAJ TAPASI



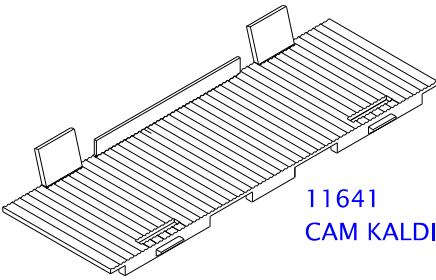
11618
KANAT TAŞIMA TAKOZU



11642
MESAFE TAKOZU



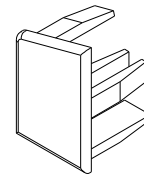
11620
HAV. PRF. TUTAMAĞI



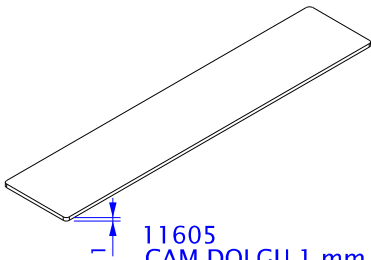
11641
CAM KALDIRMA TAKOZU



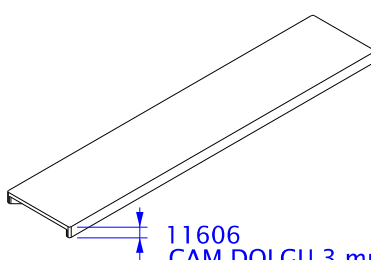
11601
RÜZGARLIK



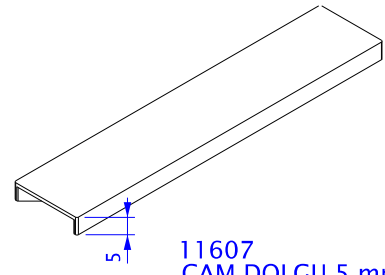
11619
DAMLALIK KAPAĞI



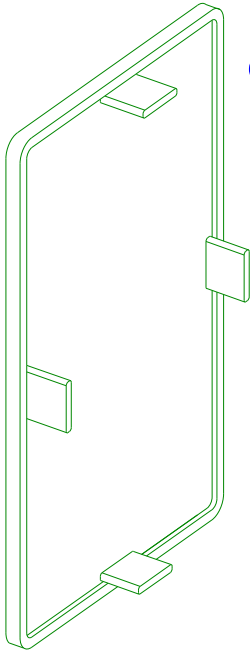
11605
CAM DOLGU 1 mm



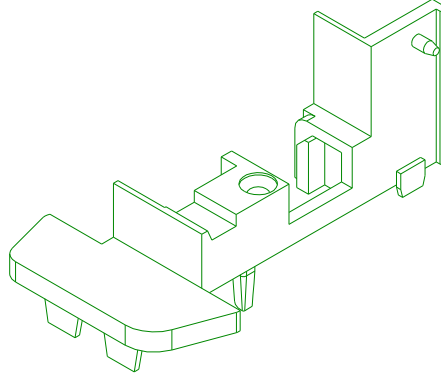
11606
CAM DOLGU 3 mm



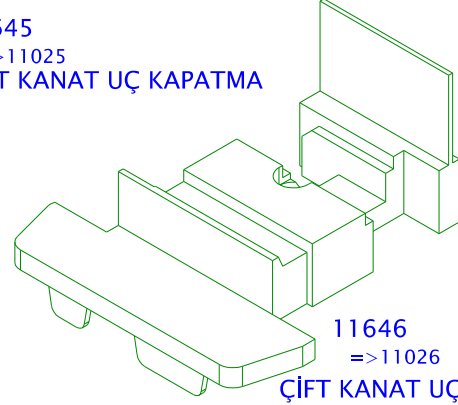
11607
CAM DOLGU 5 mm



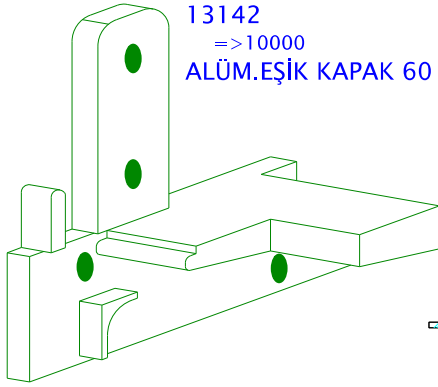
11643
60 x 100 PVC KUTU KAPAĞI



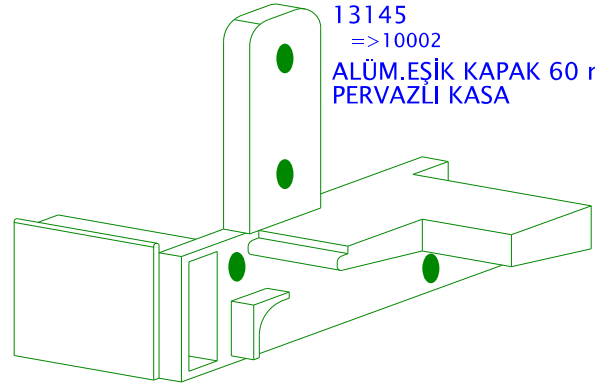
11645
=>11025
ÇİFT KANAT UÇ KAPATMA



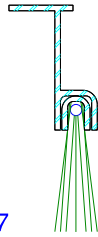
11646
=>11026
ÇİFT KANAT UÇ KAPATMA



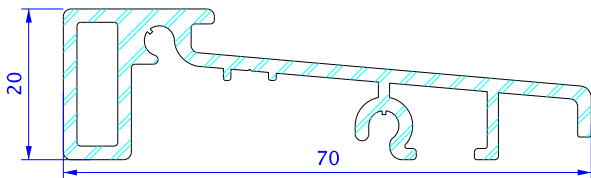
13142
=>10000
ALÜM.EŞİK KAPAK 60 mm



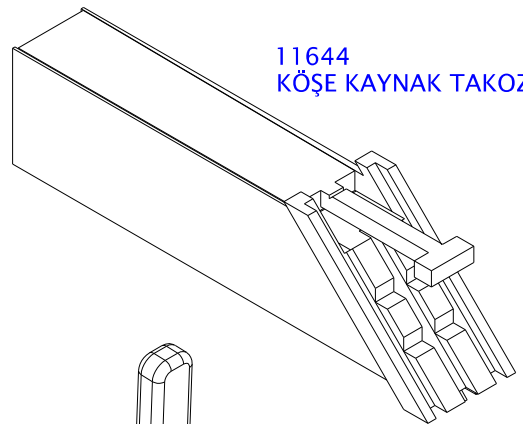
13145
=>10002
ALÜM.EŞİK KAPAK 60 mm
PERVAZLI KASA



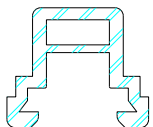
10407
KAPI ALTI FIRÇASI



12974
ALÜMİNYUM EŞİK



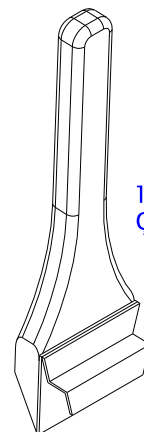
11644
KÖŞE KAYNAK TAKOZU



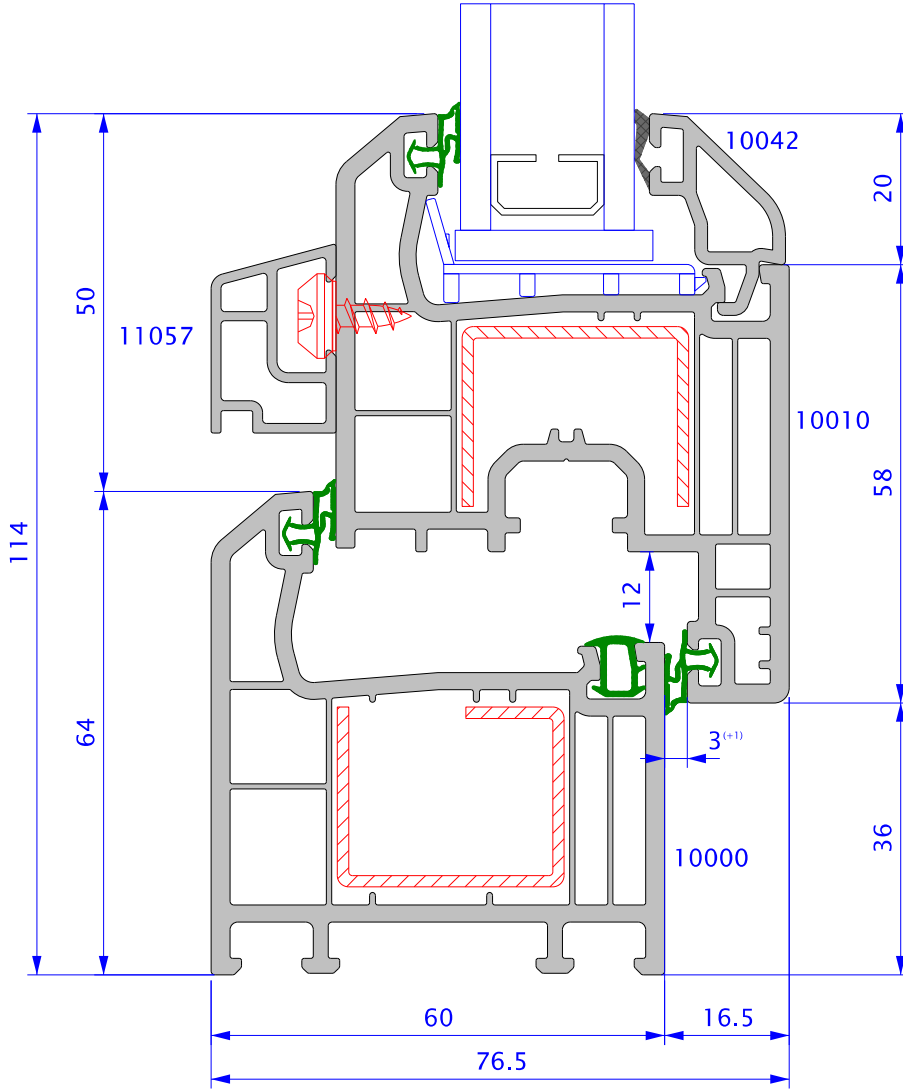
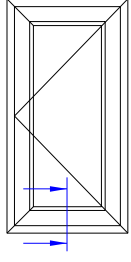
12975
KAPI ALTI CONTA KLAVUZU

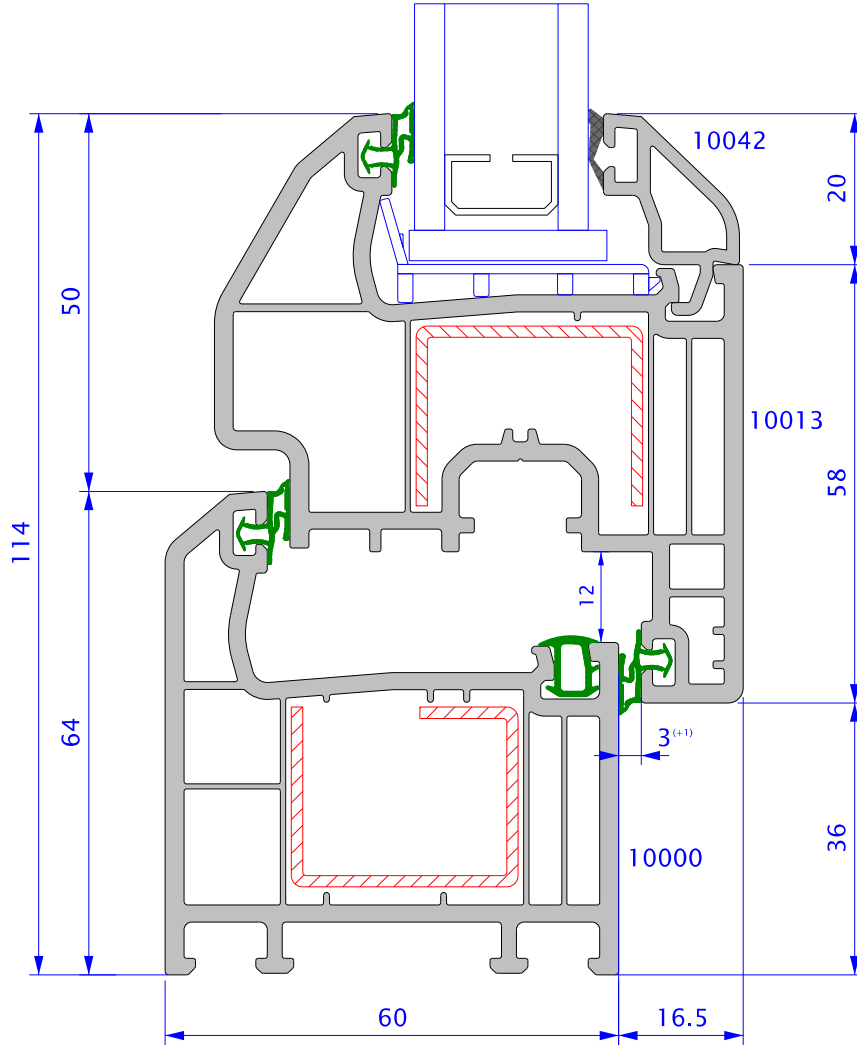
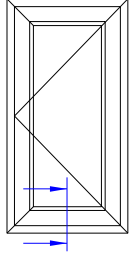


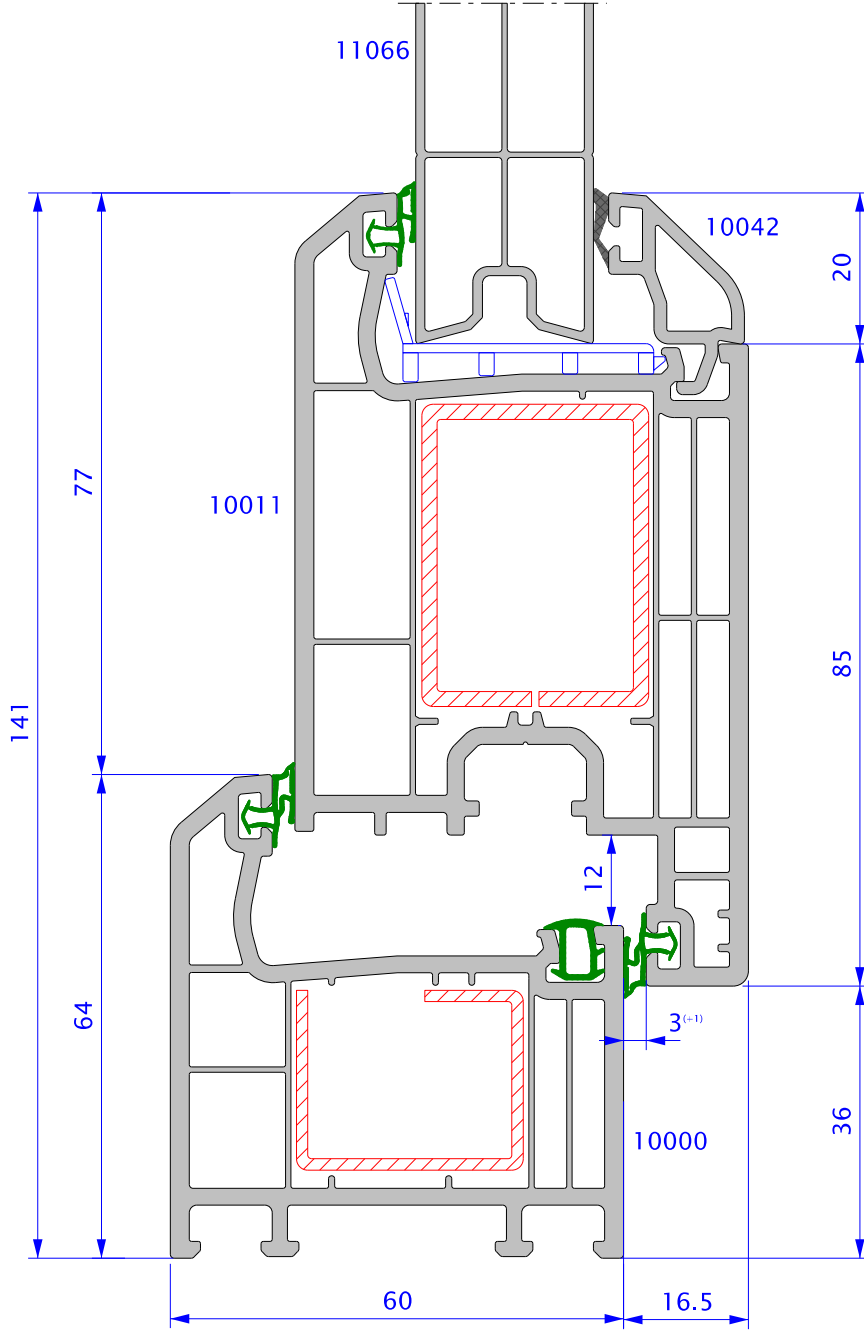
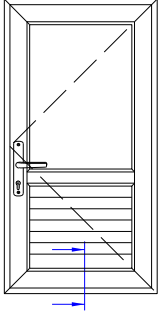
12960
KAPI ALTI CONTA

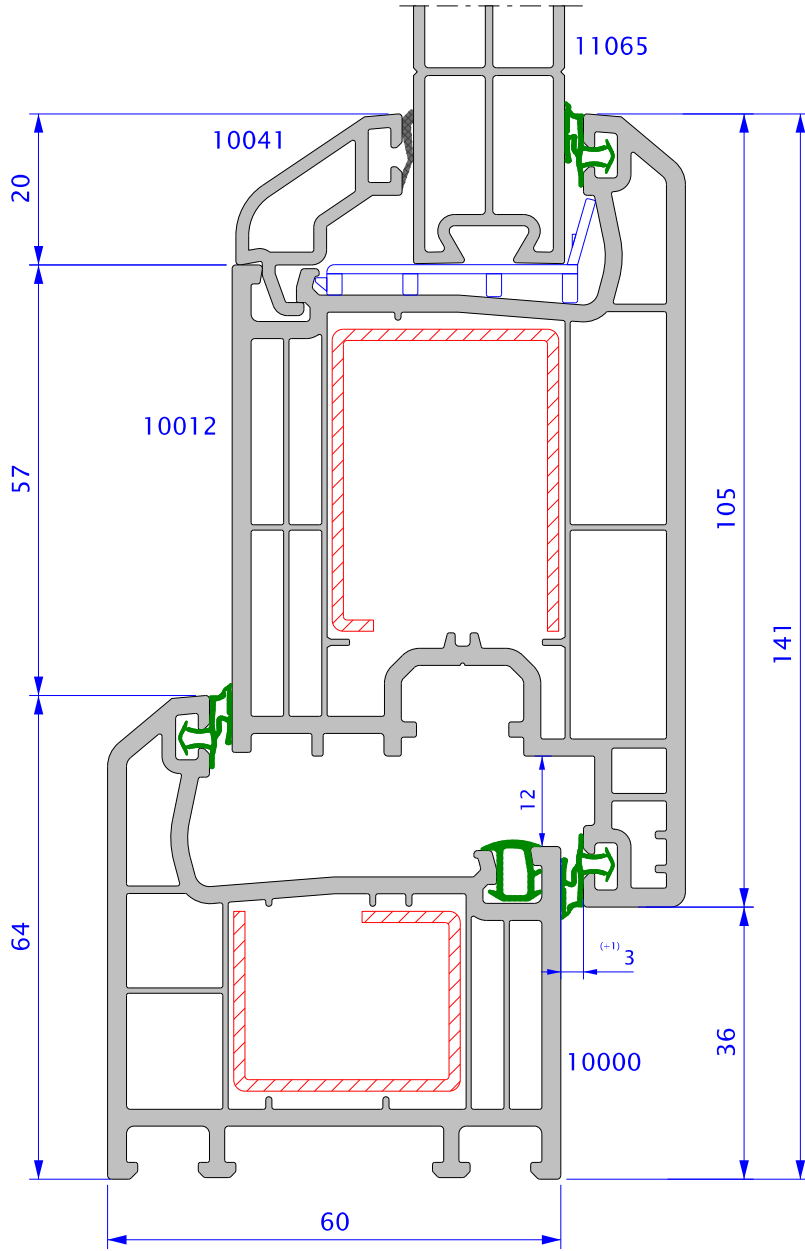
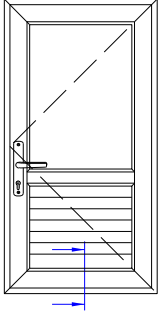


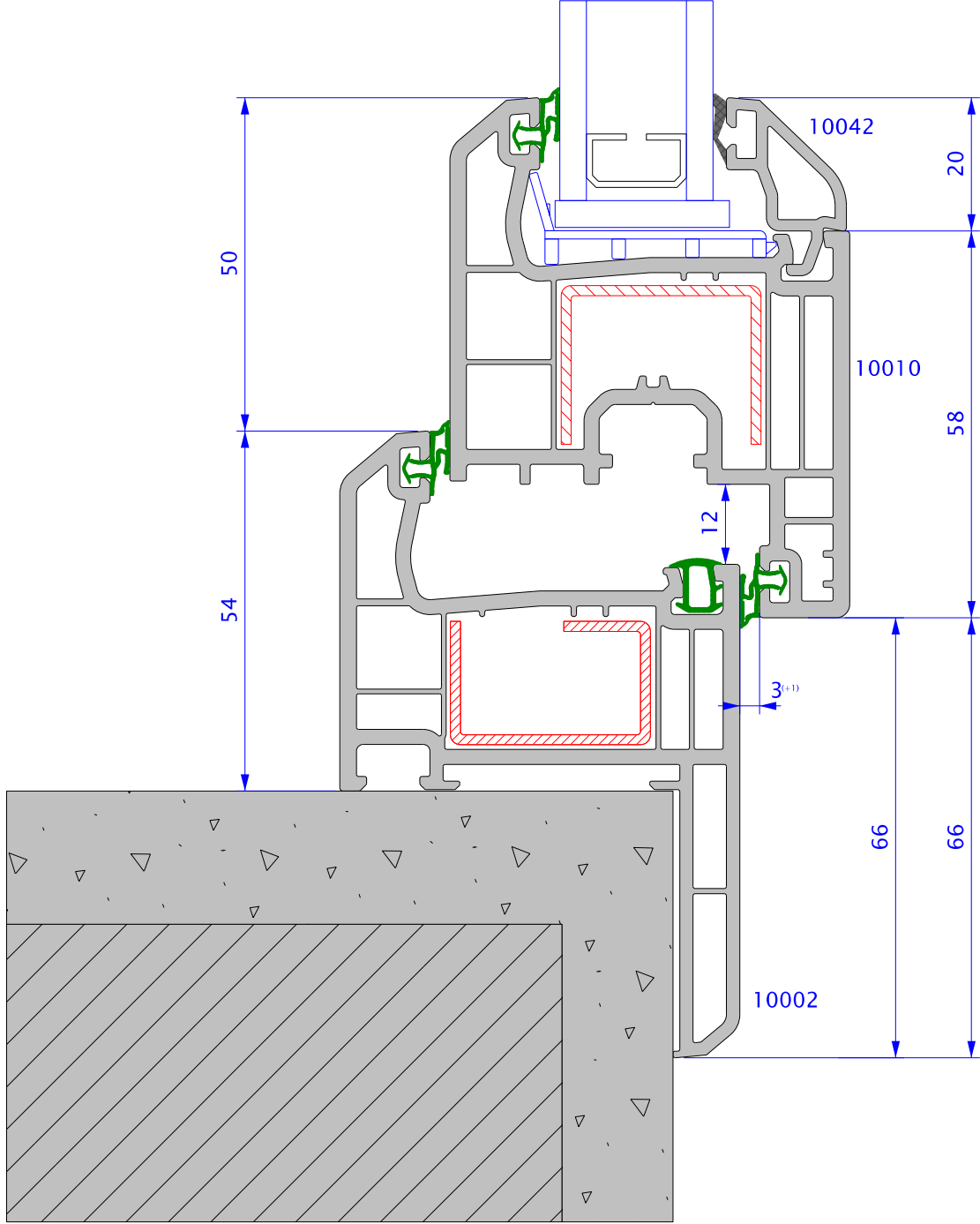
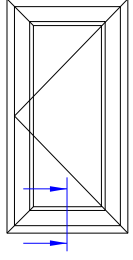
10415
ÇEKTİRME KOLU

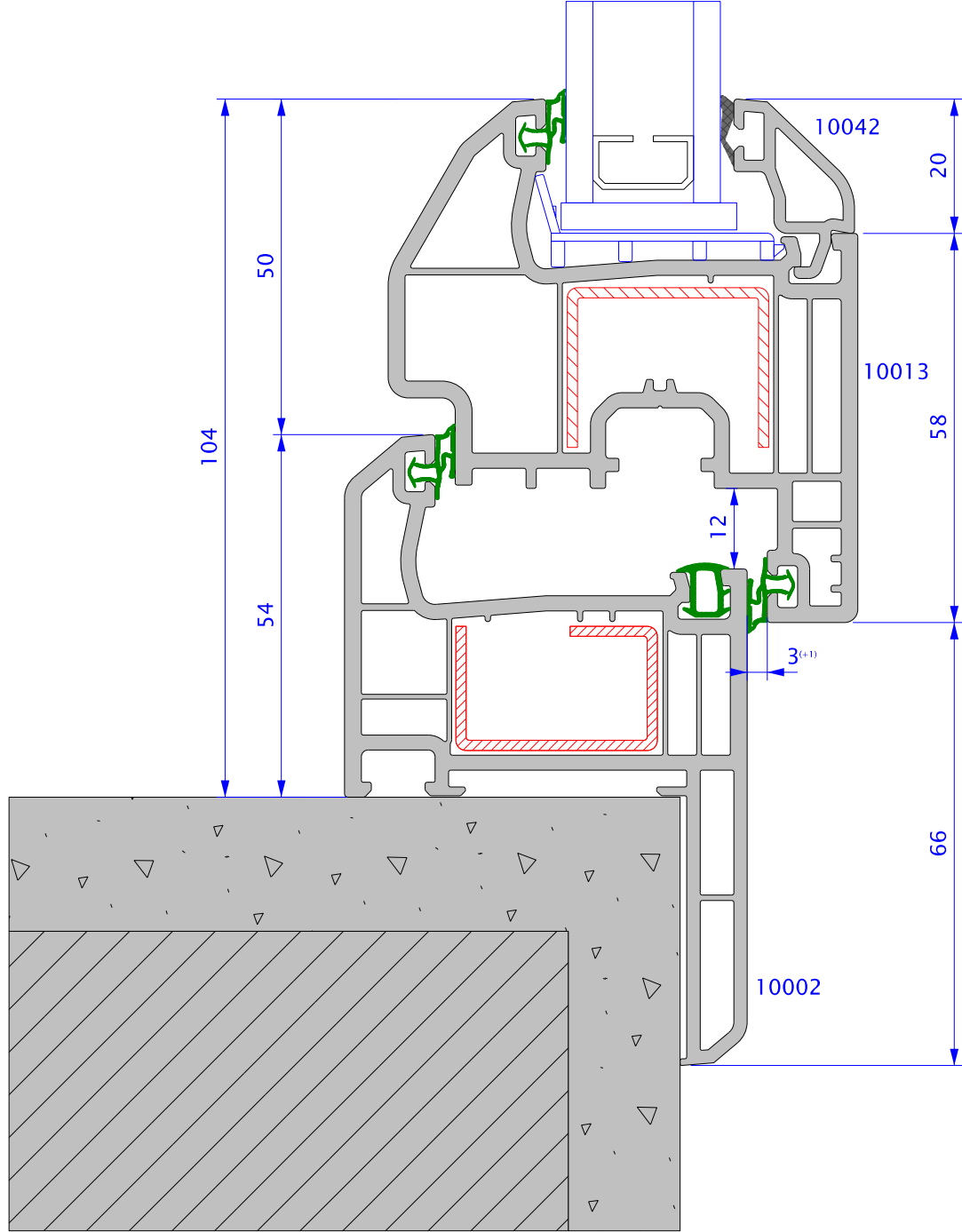
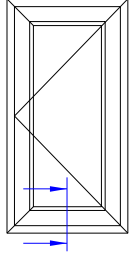


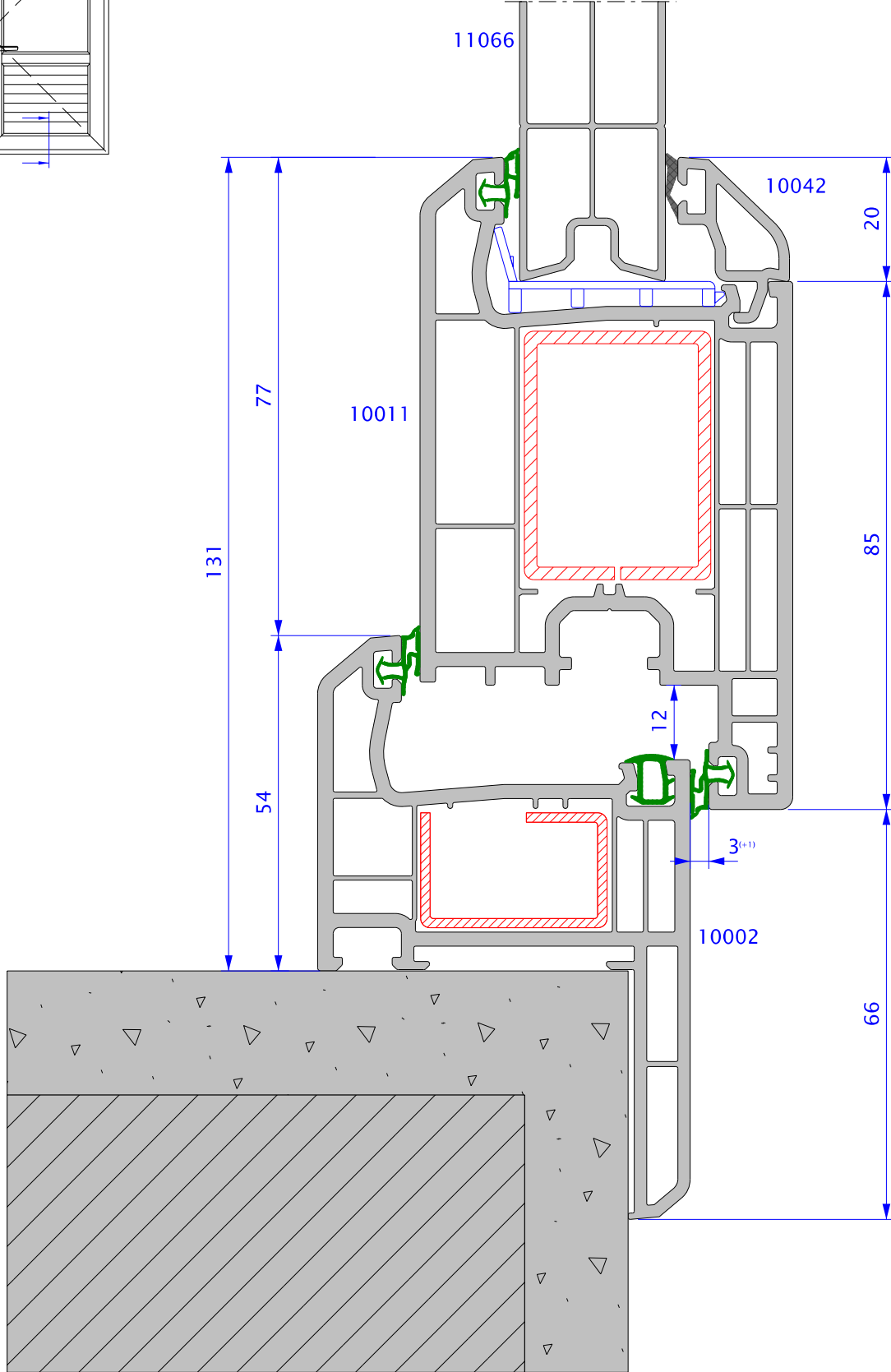
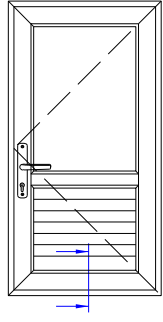


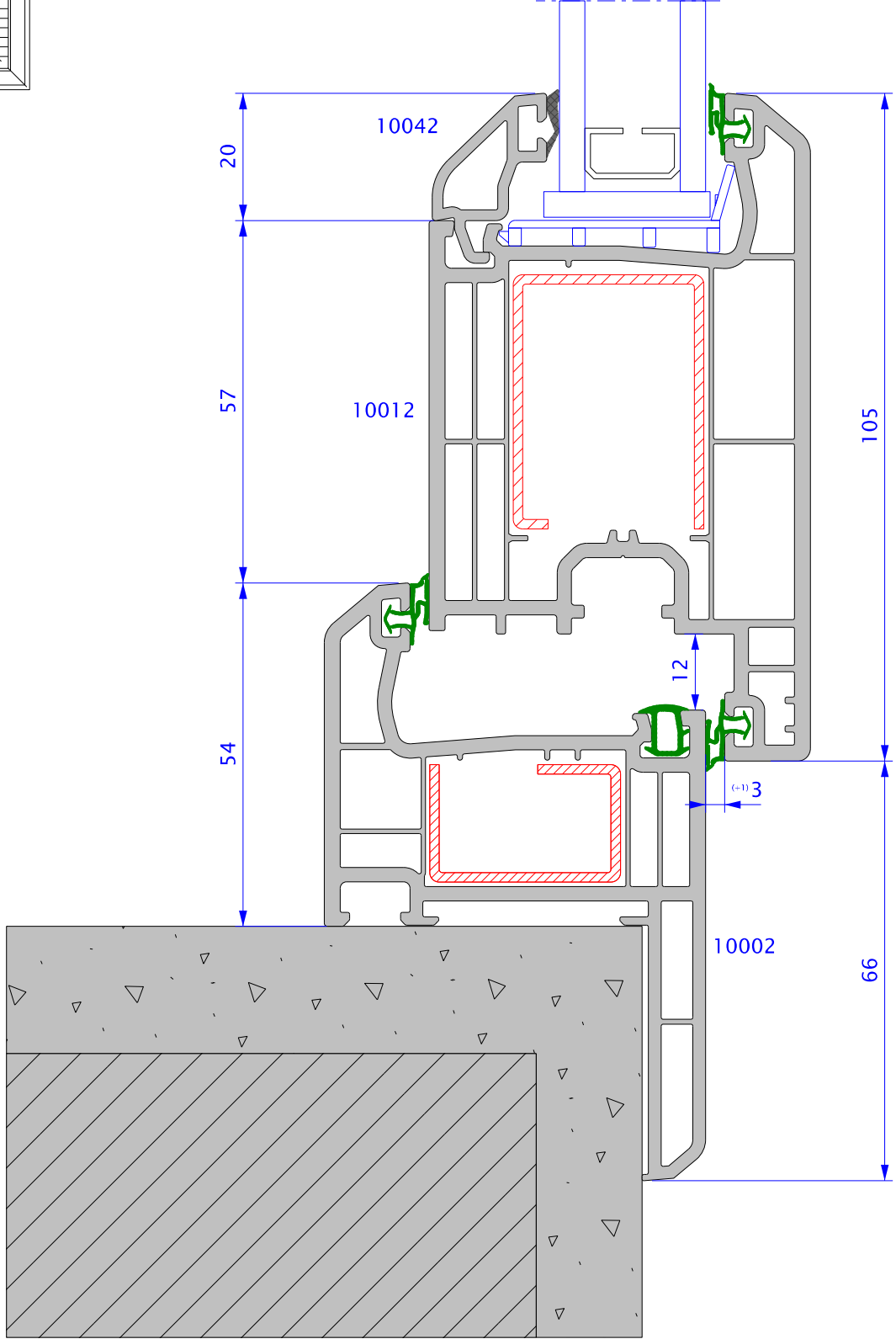
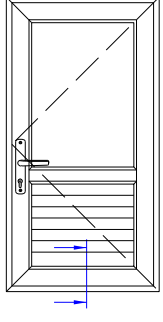


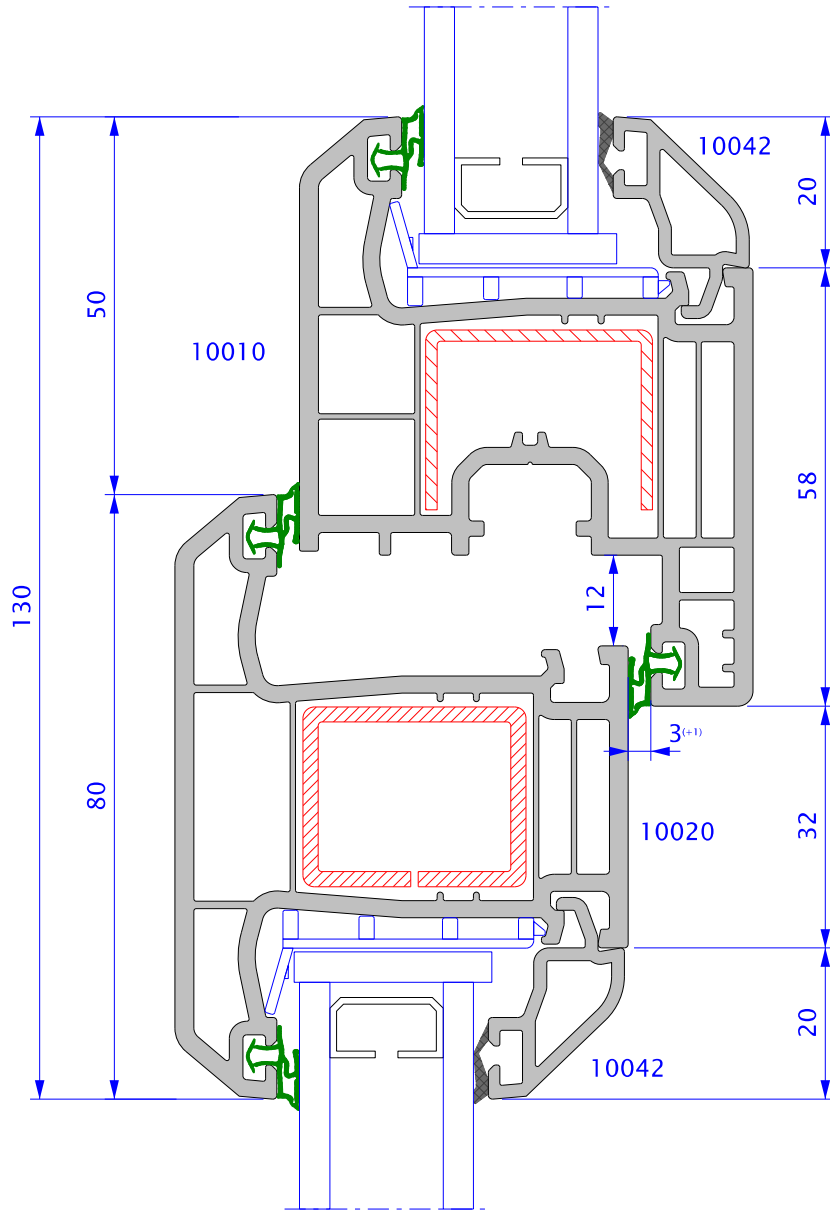
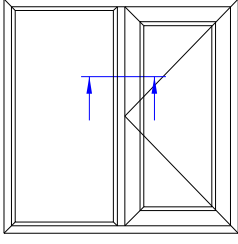


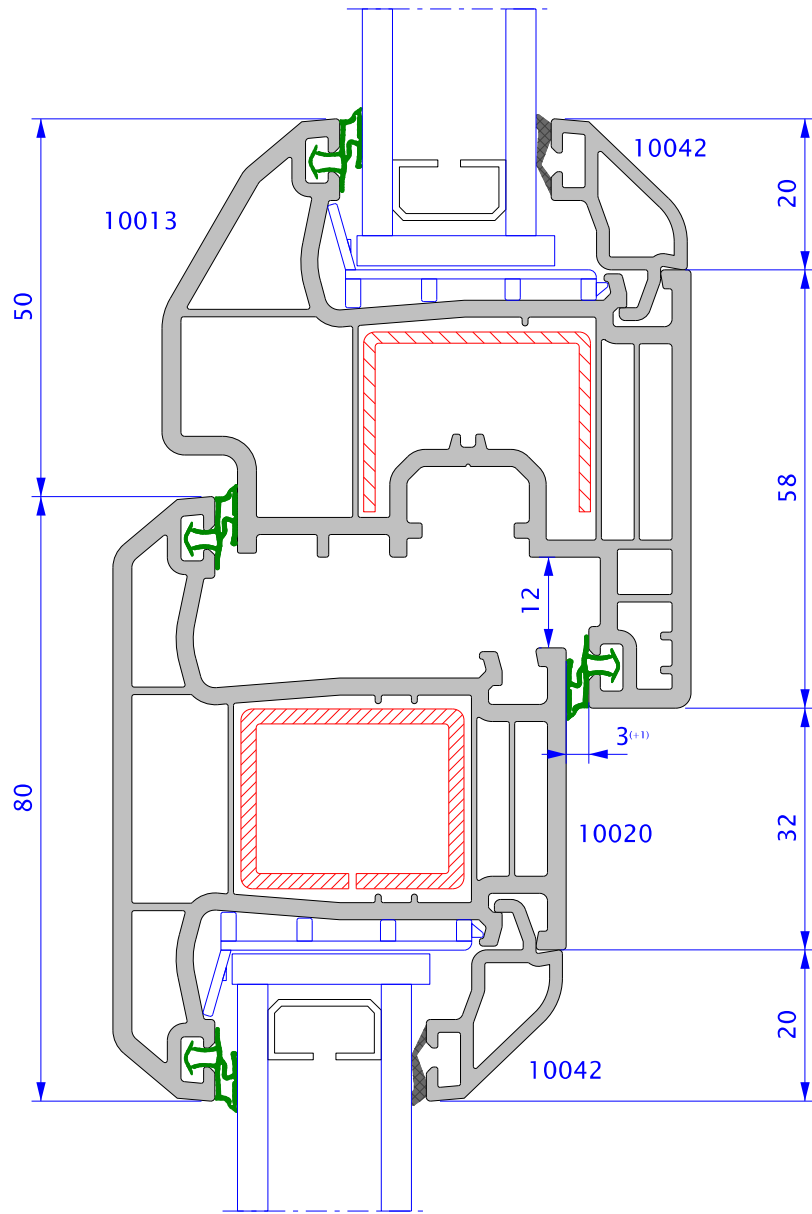
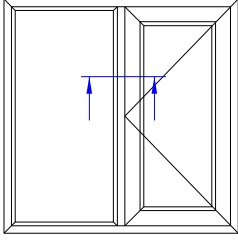


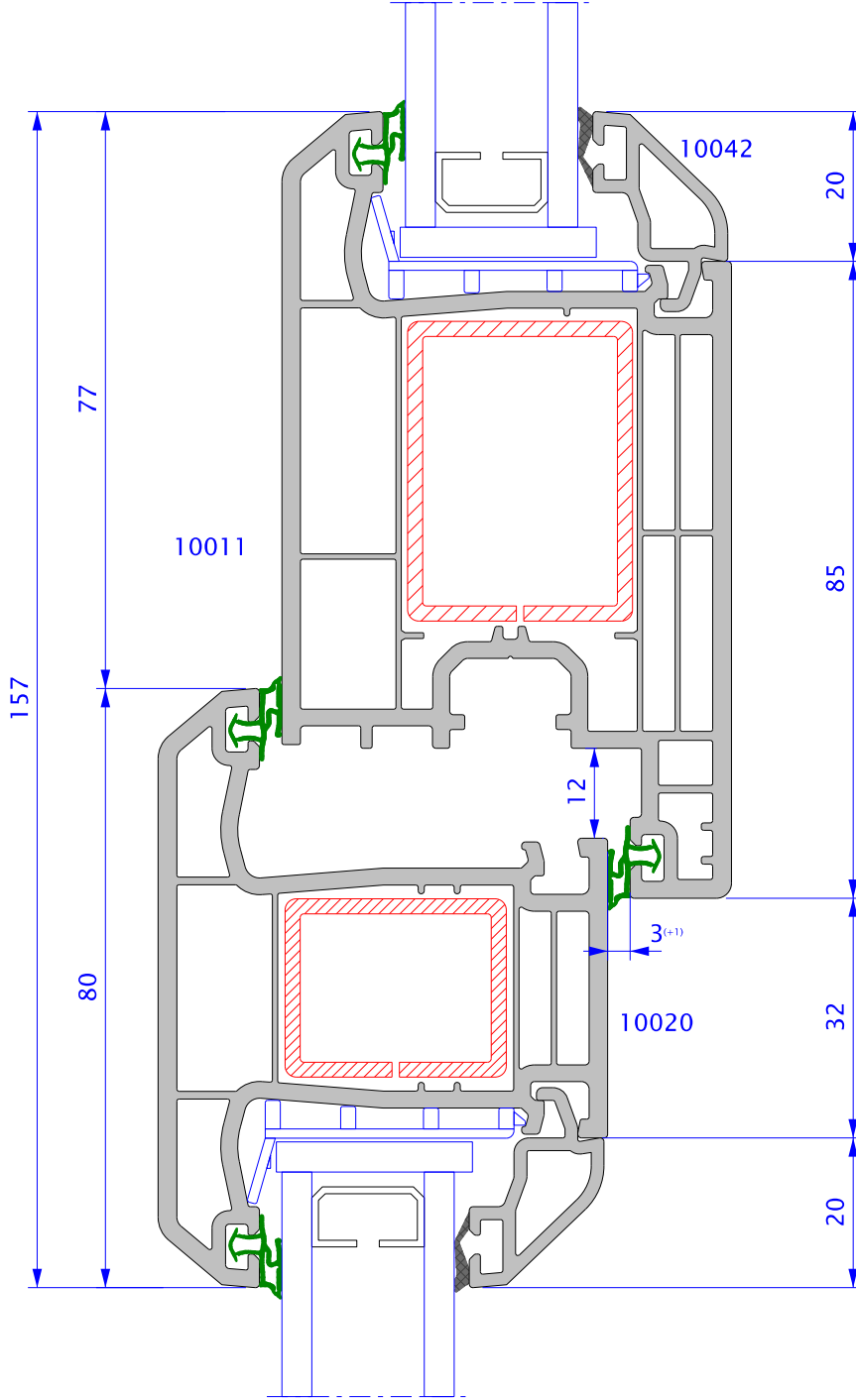
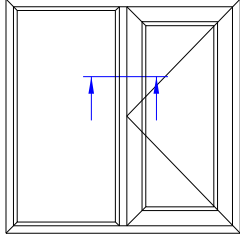


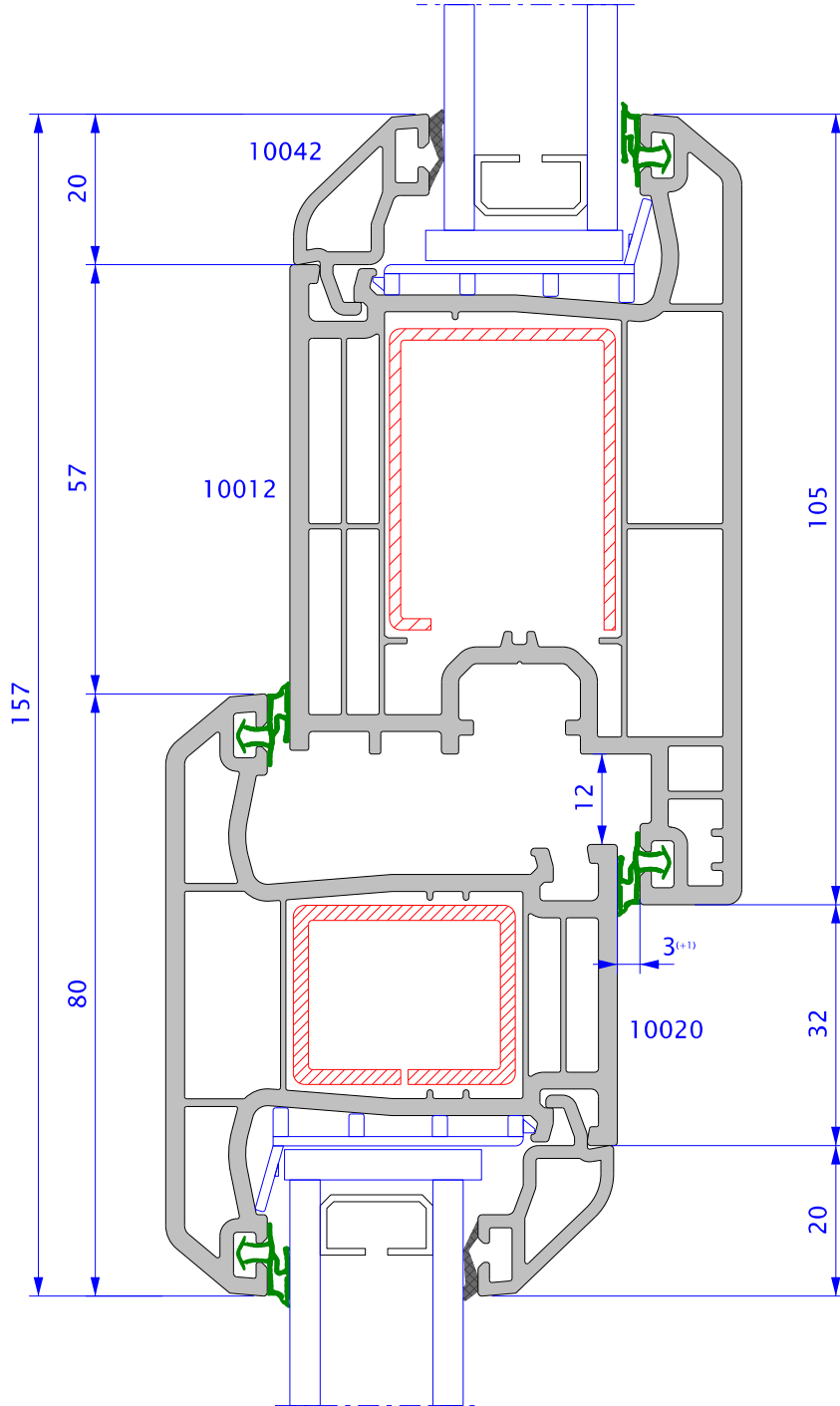
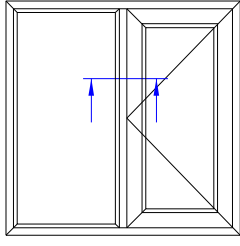


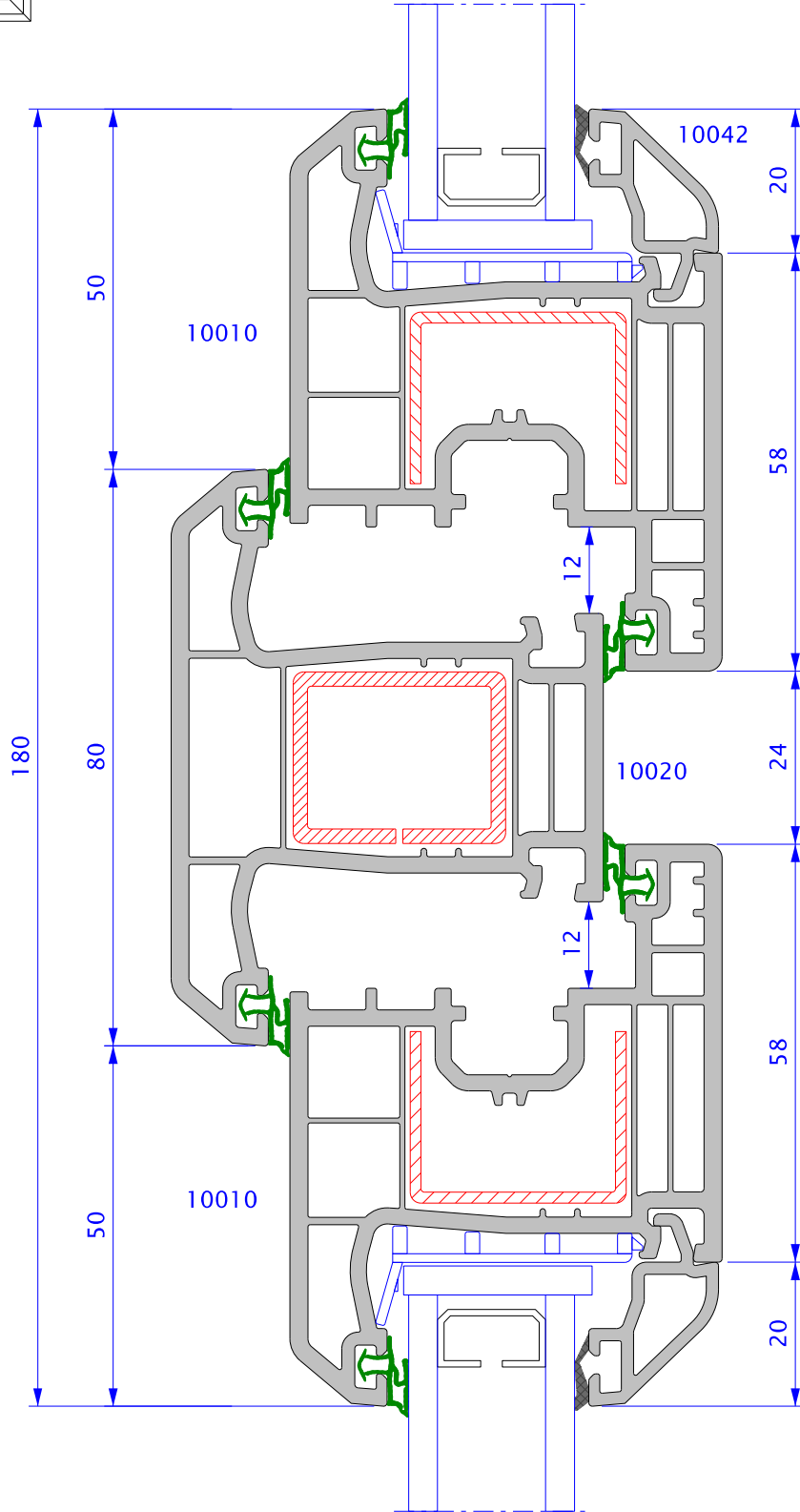
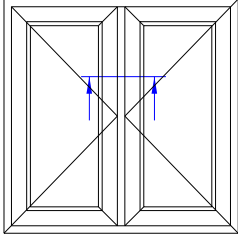


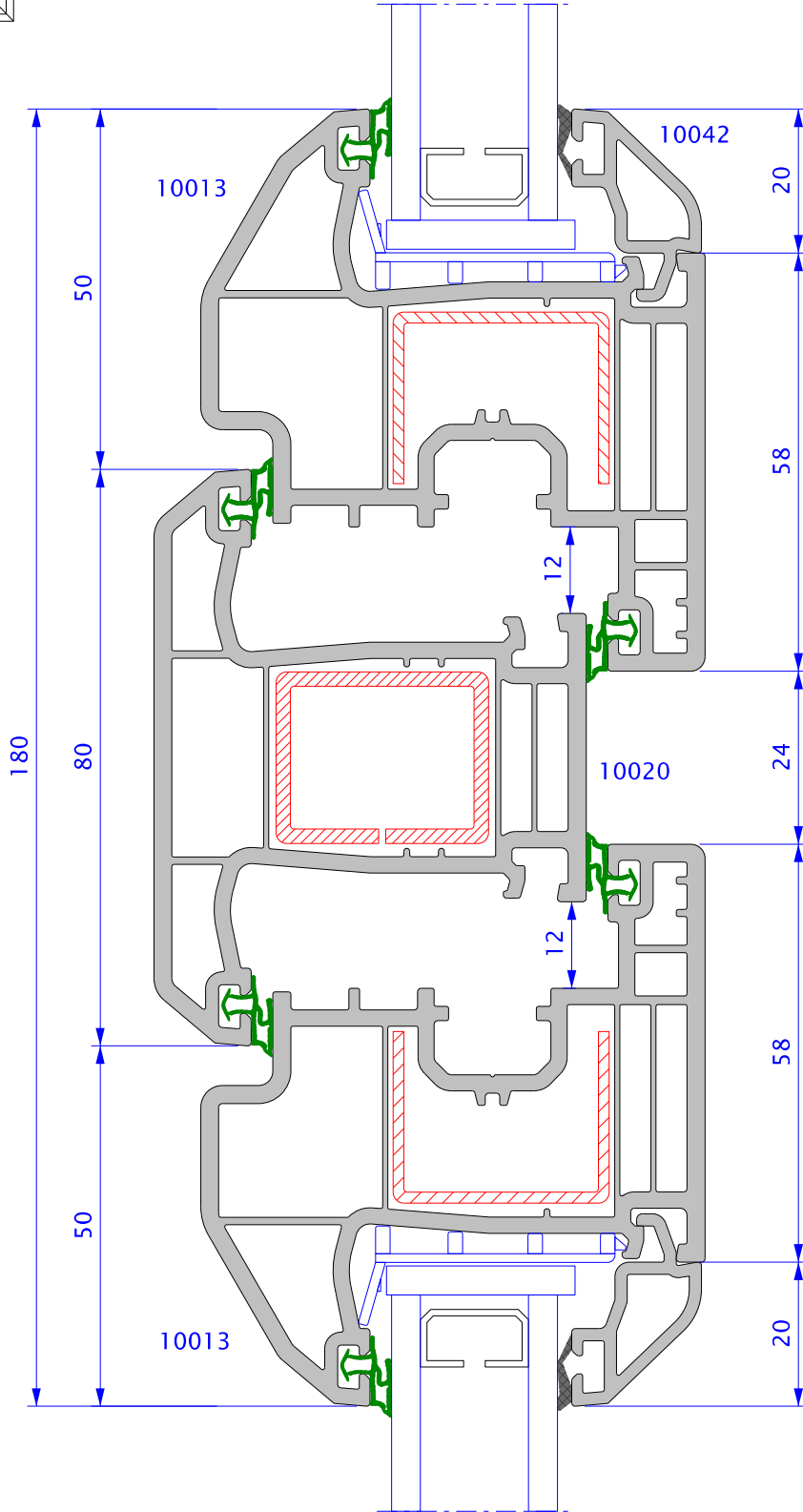
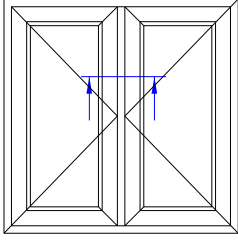


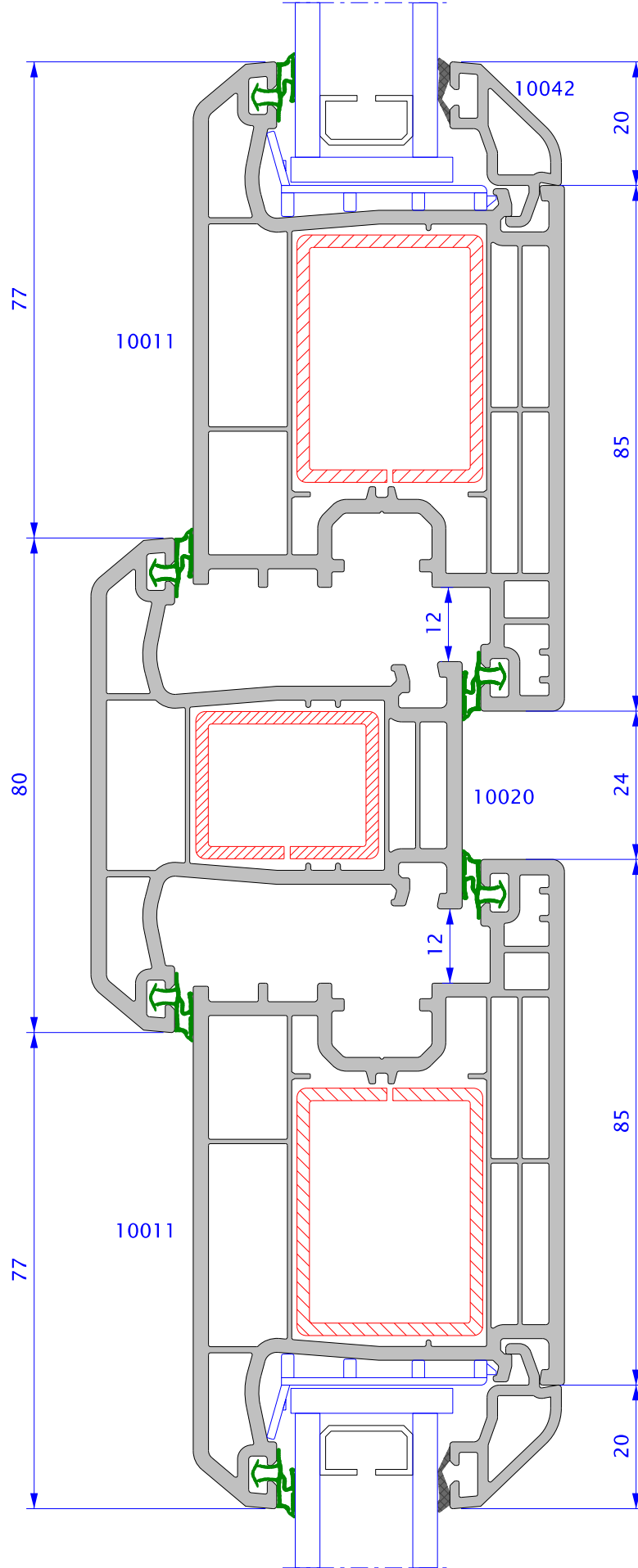
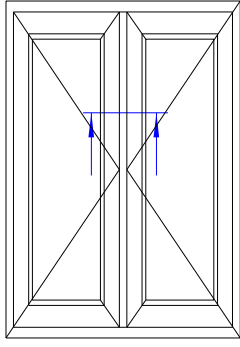


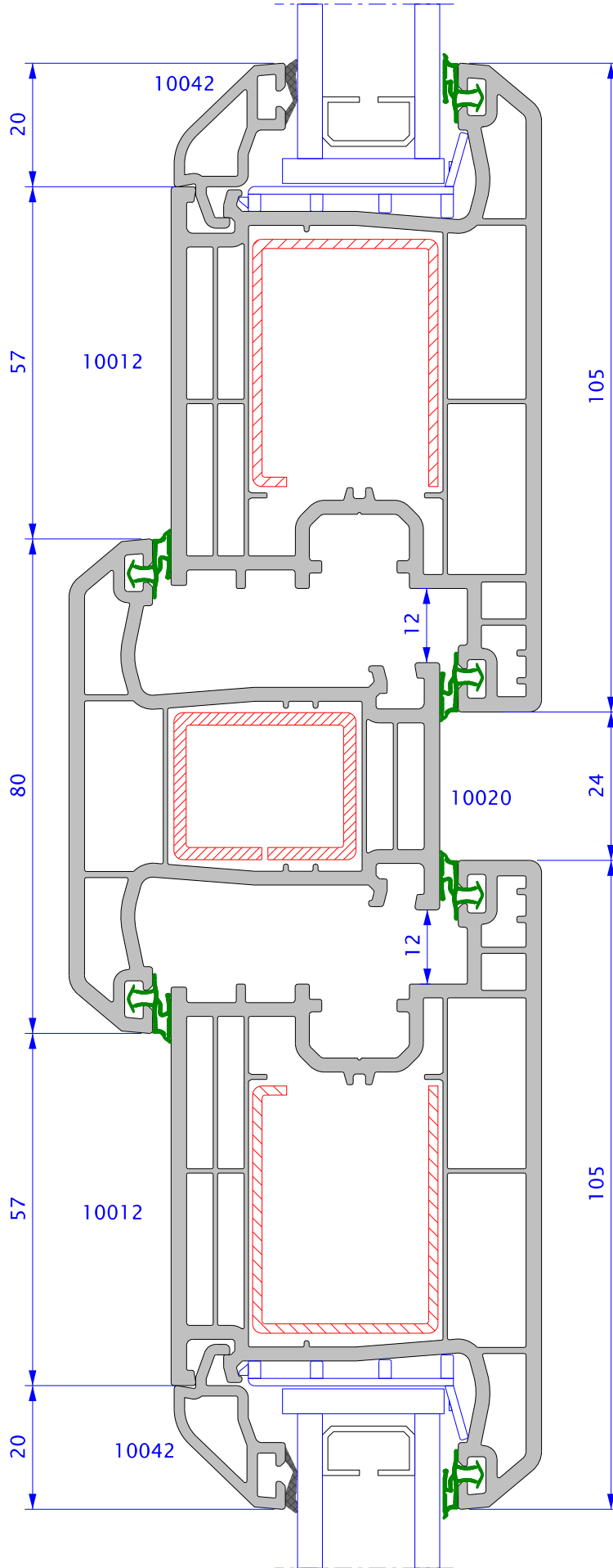
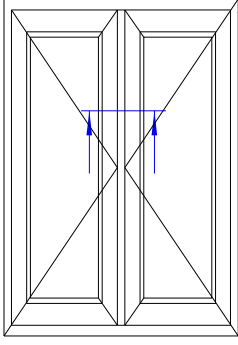


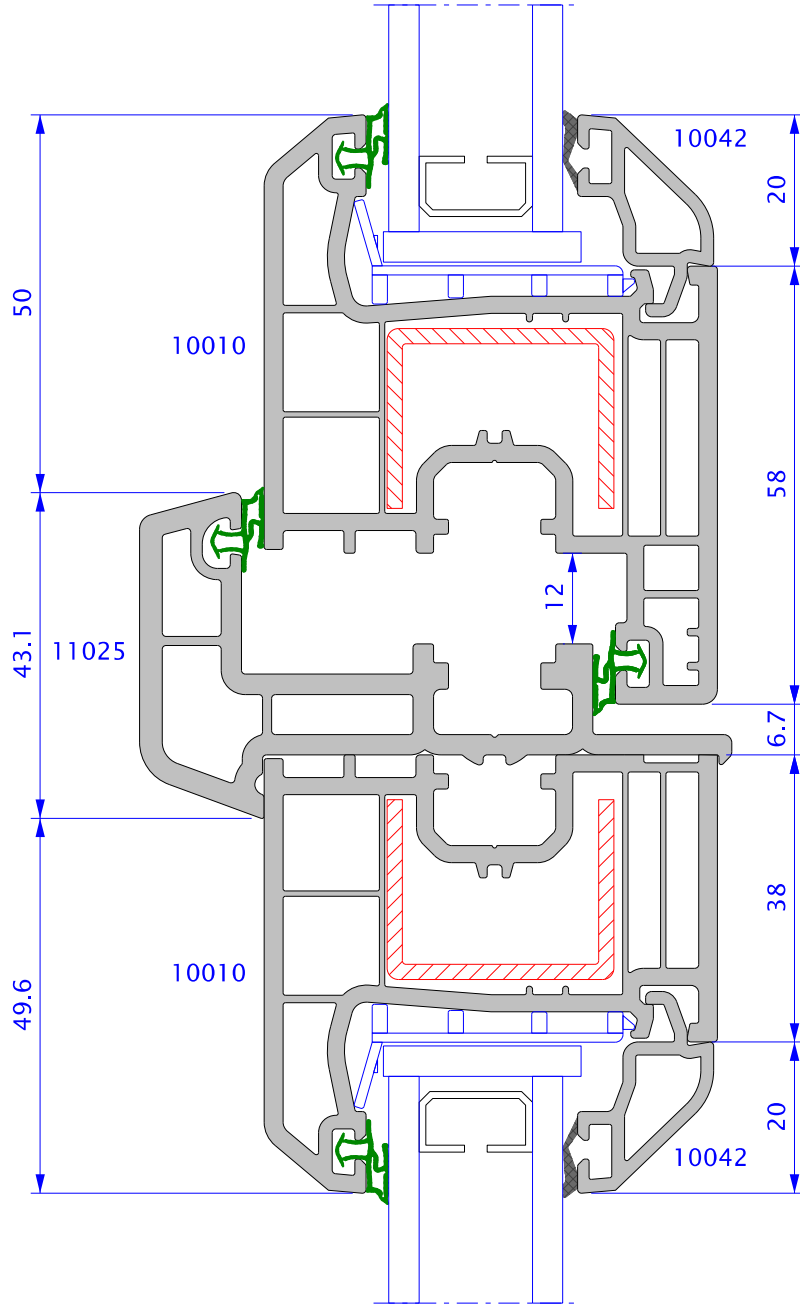
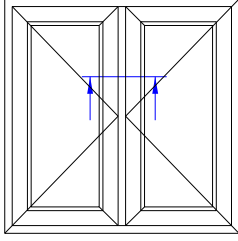


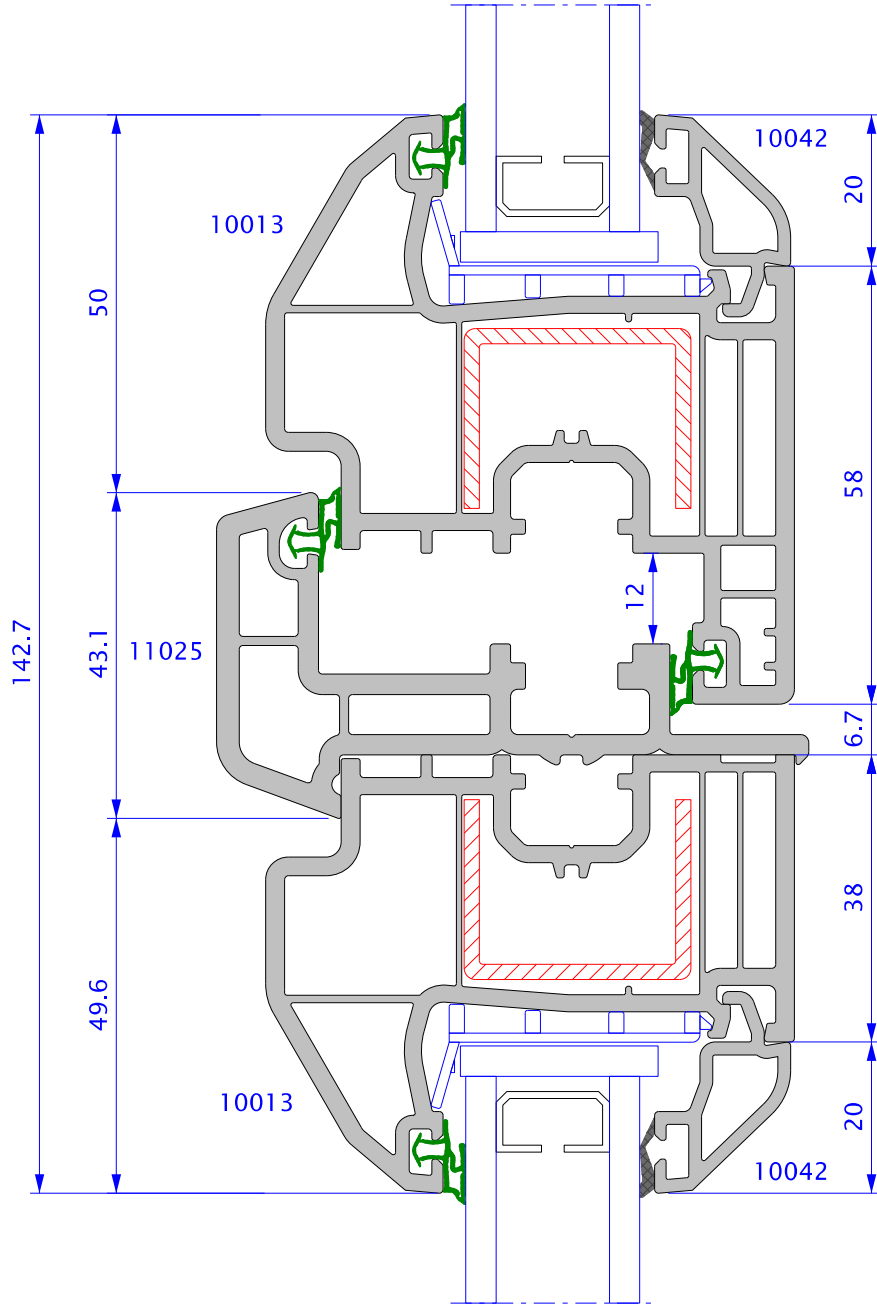
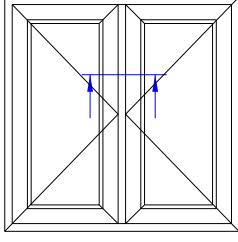


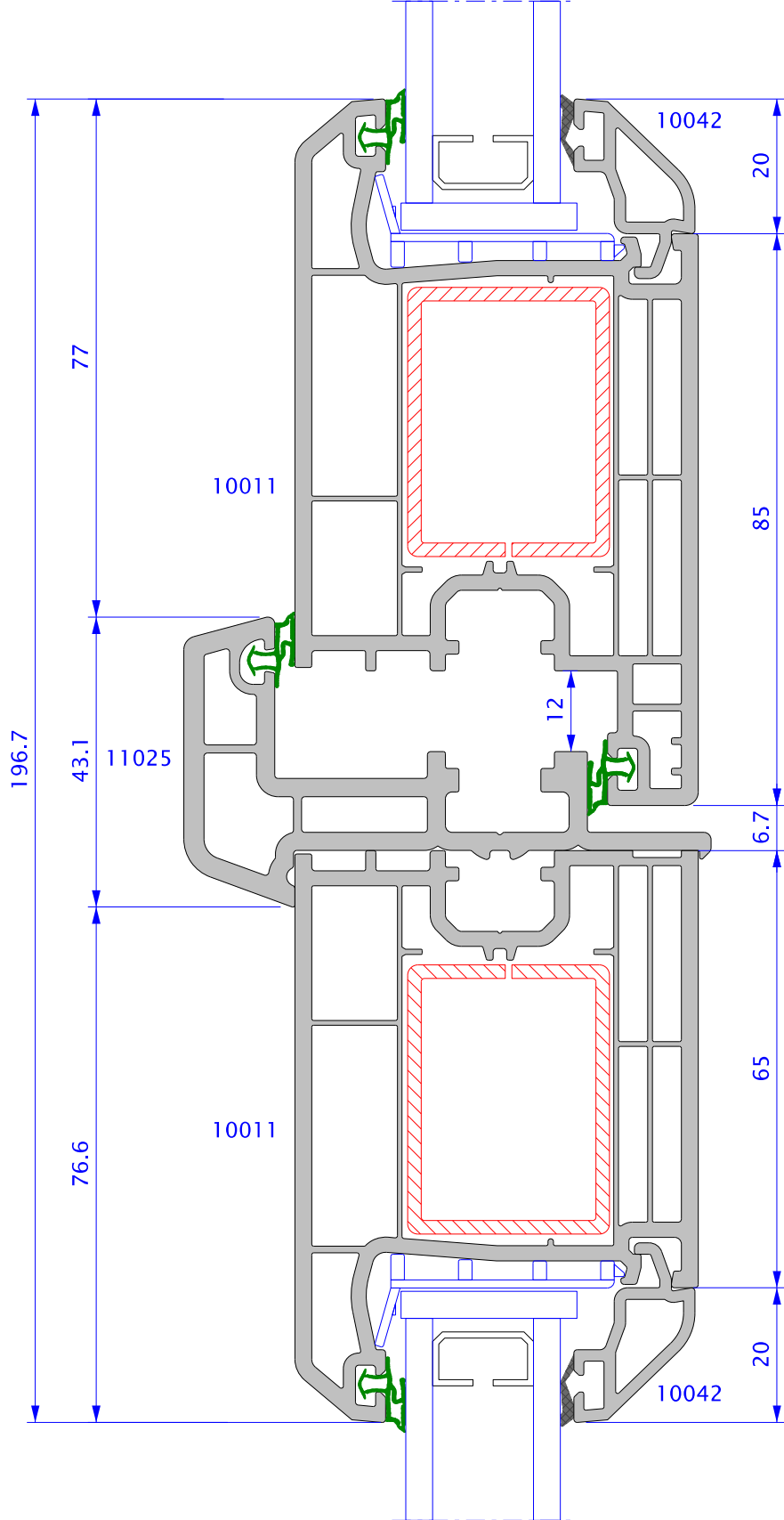
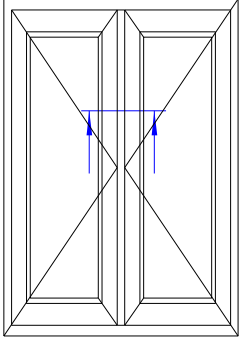


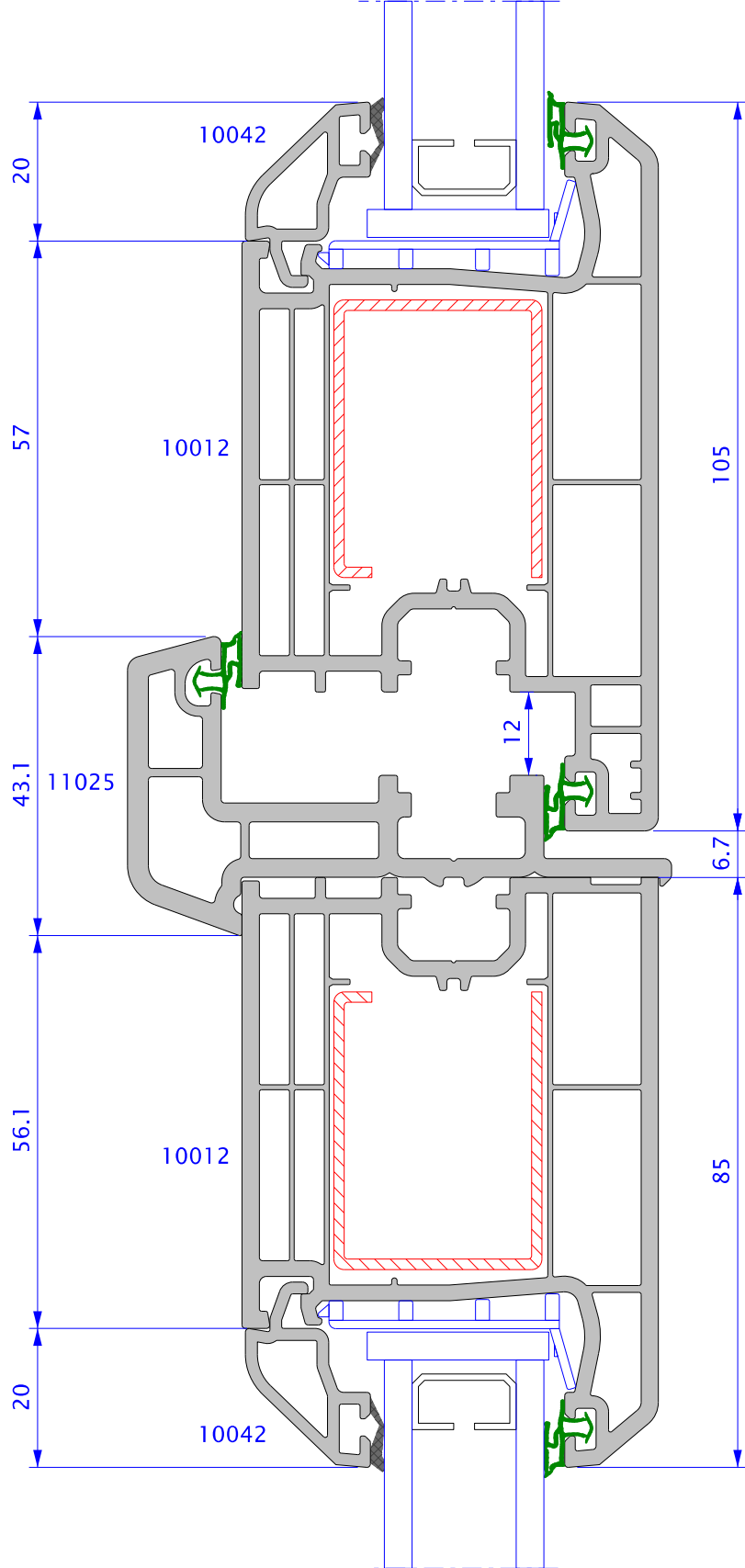
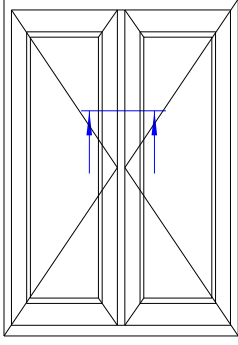


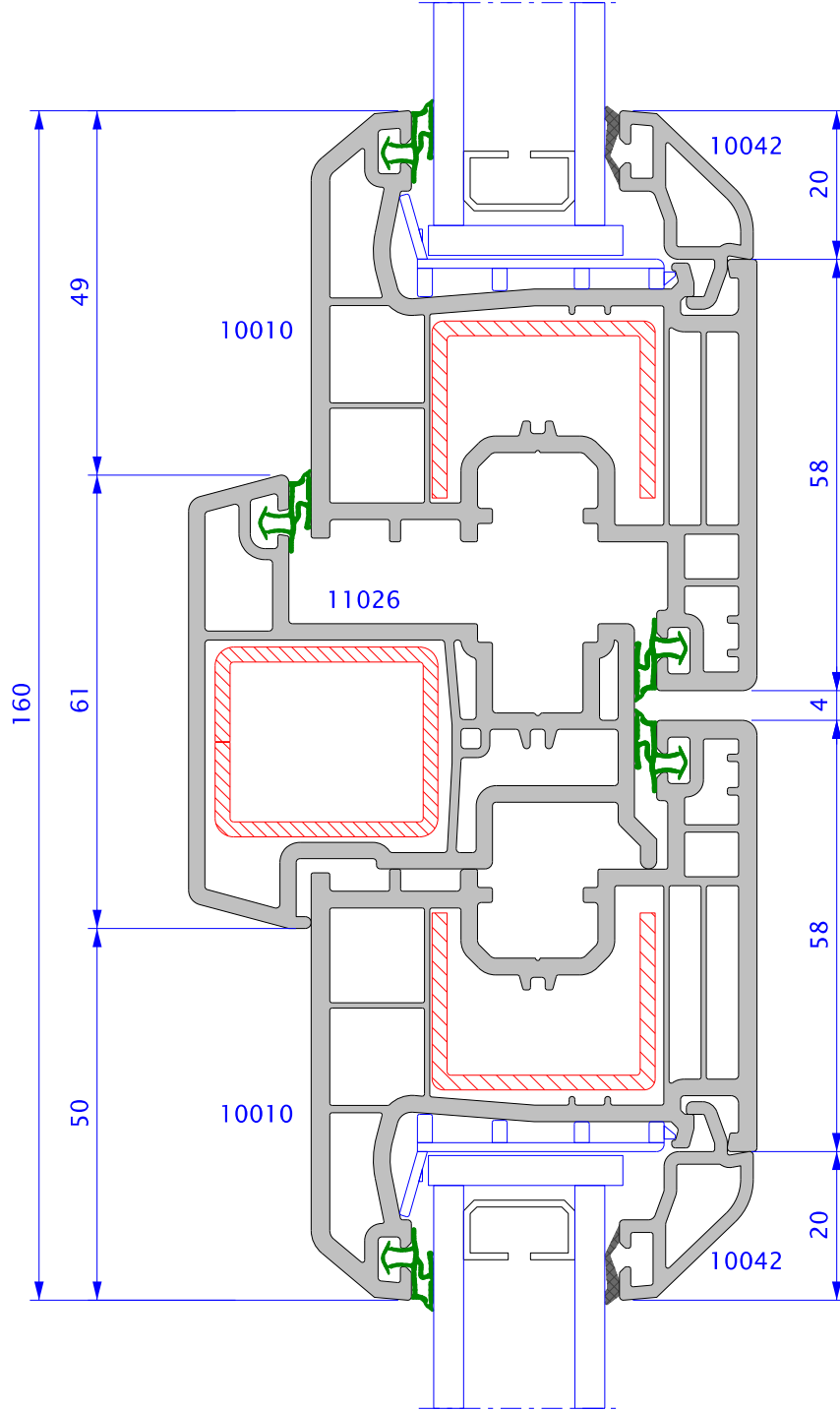
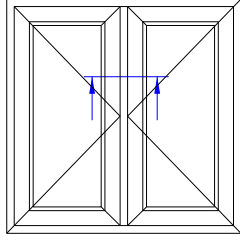


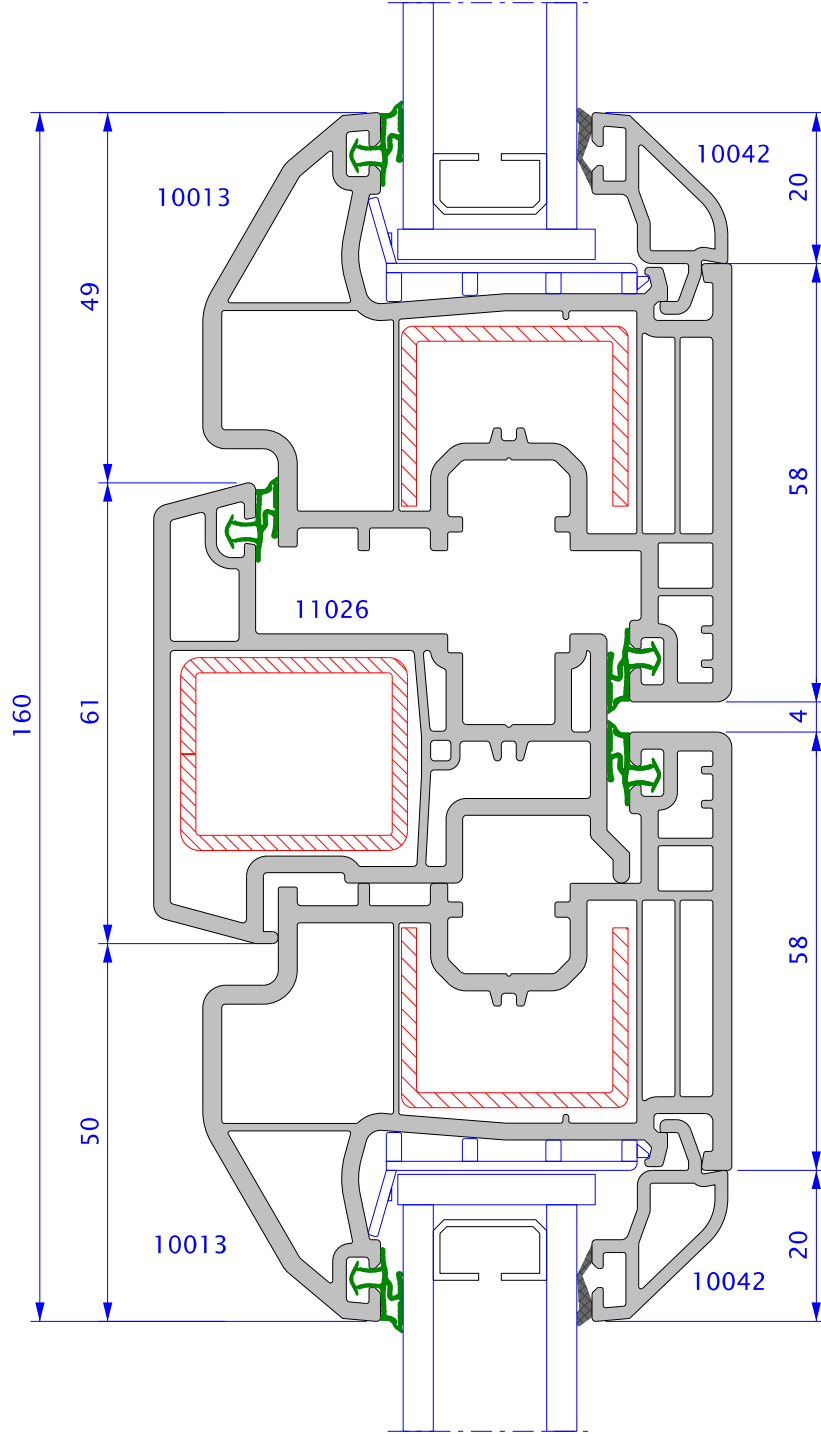
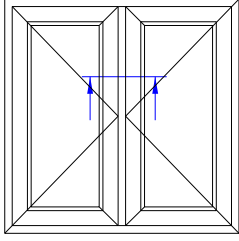


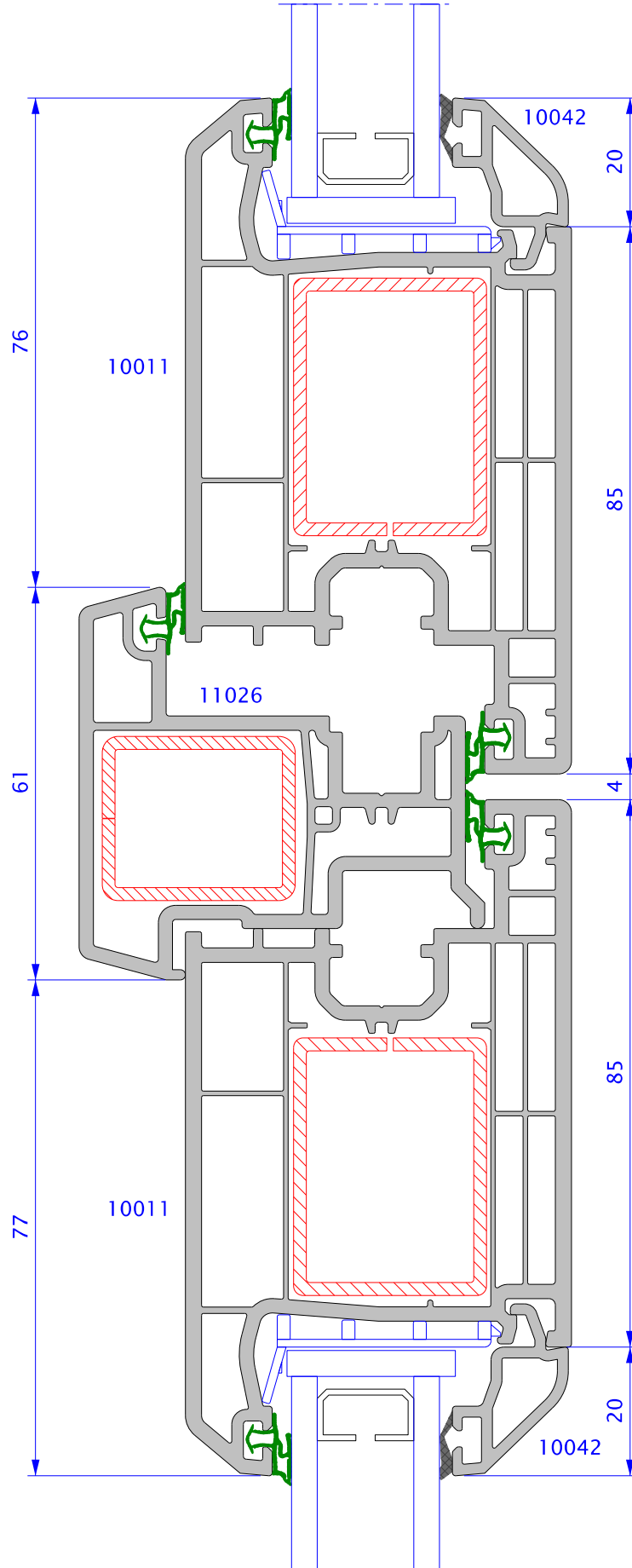
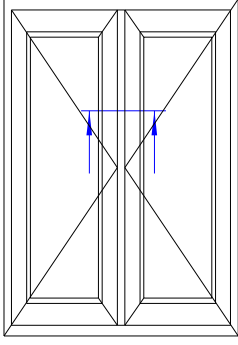


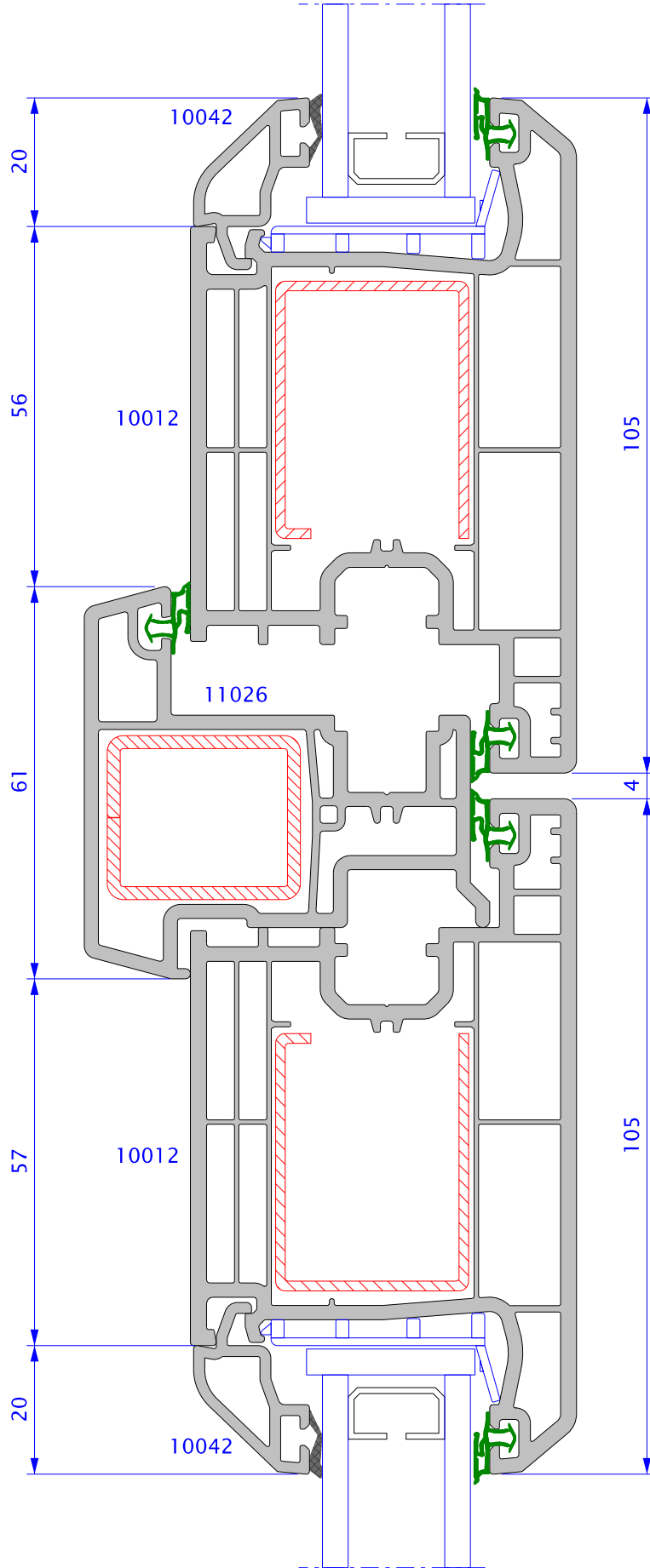
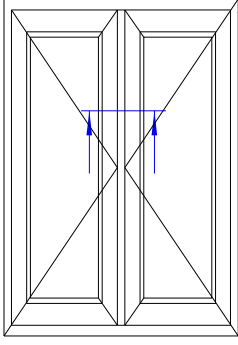


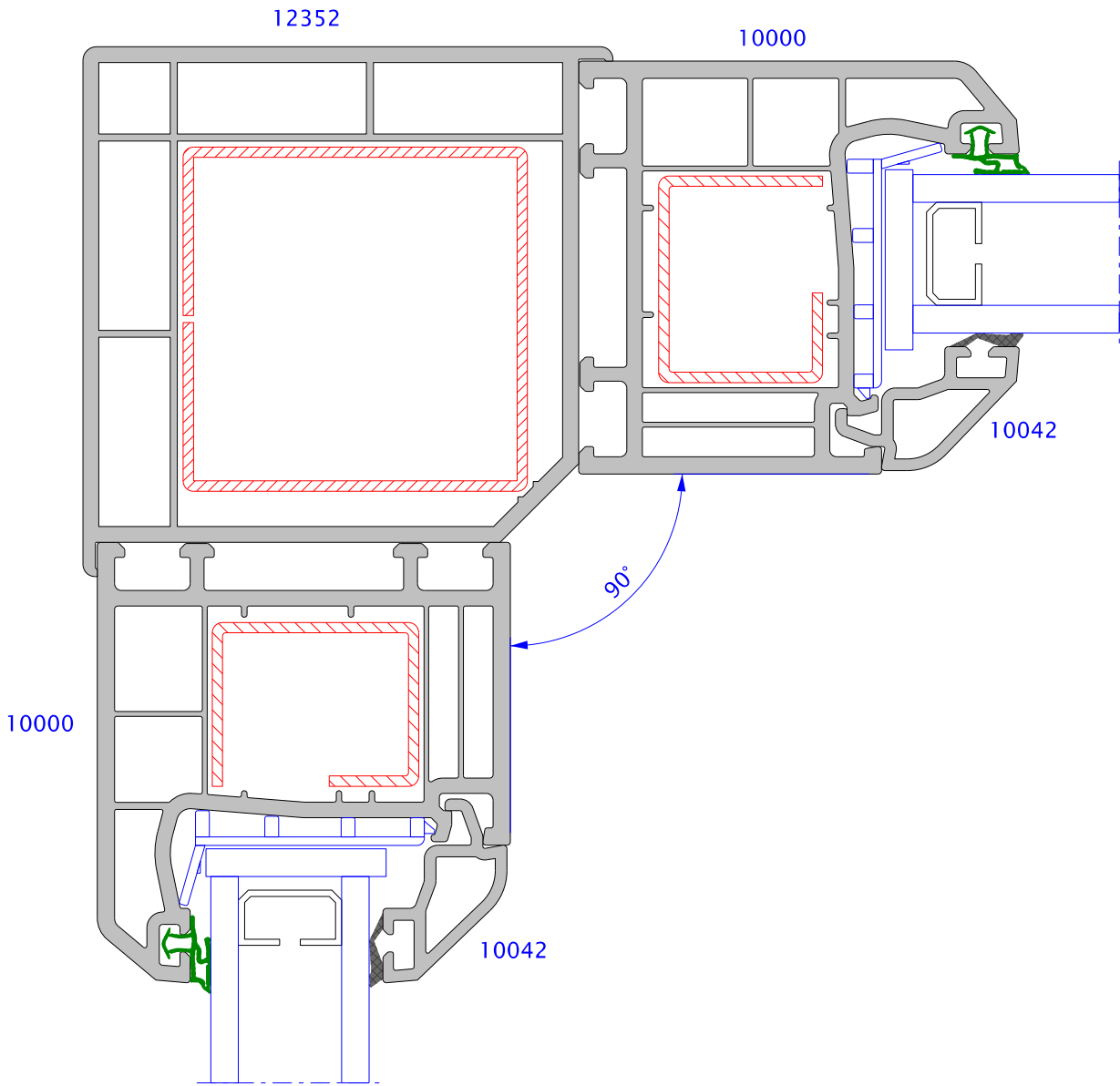
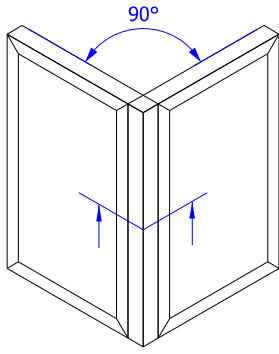


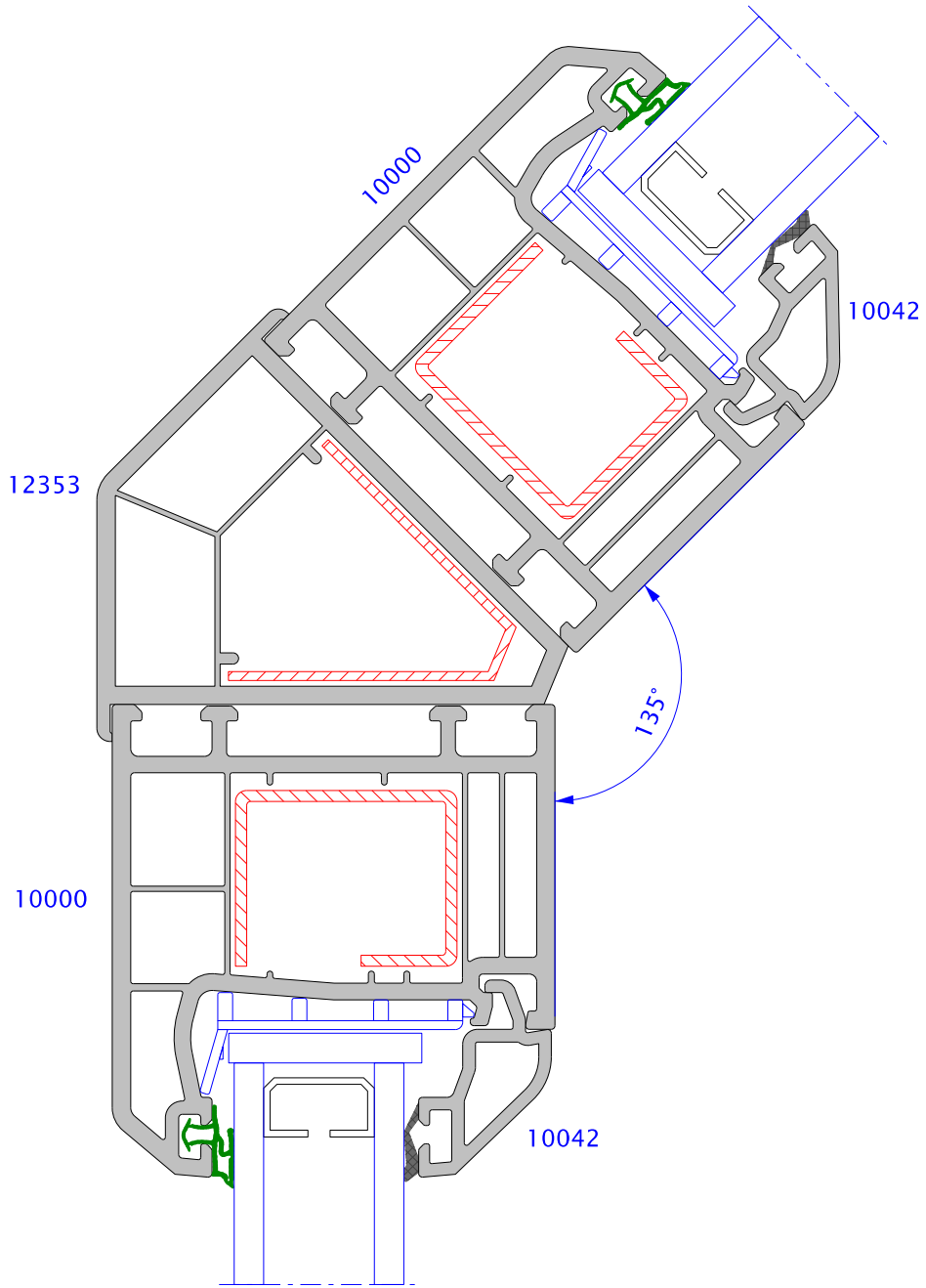
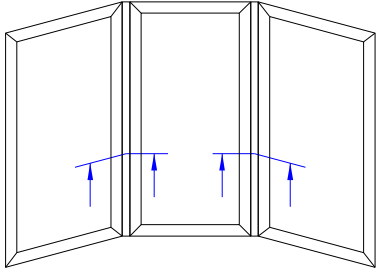


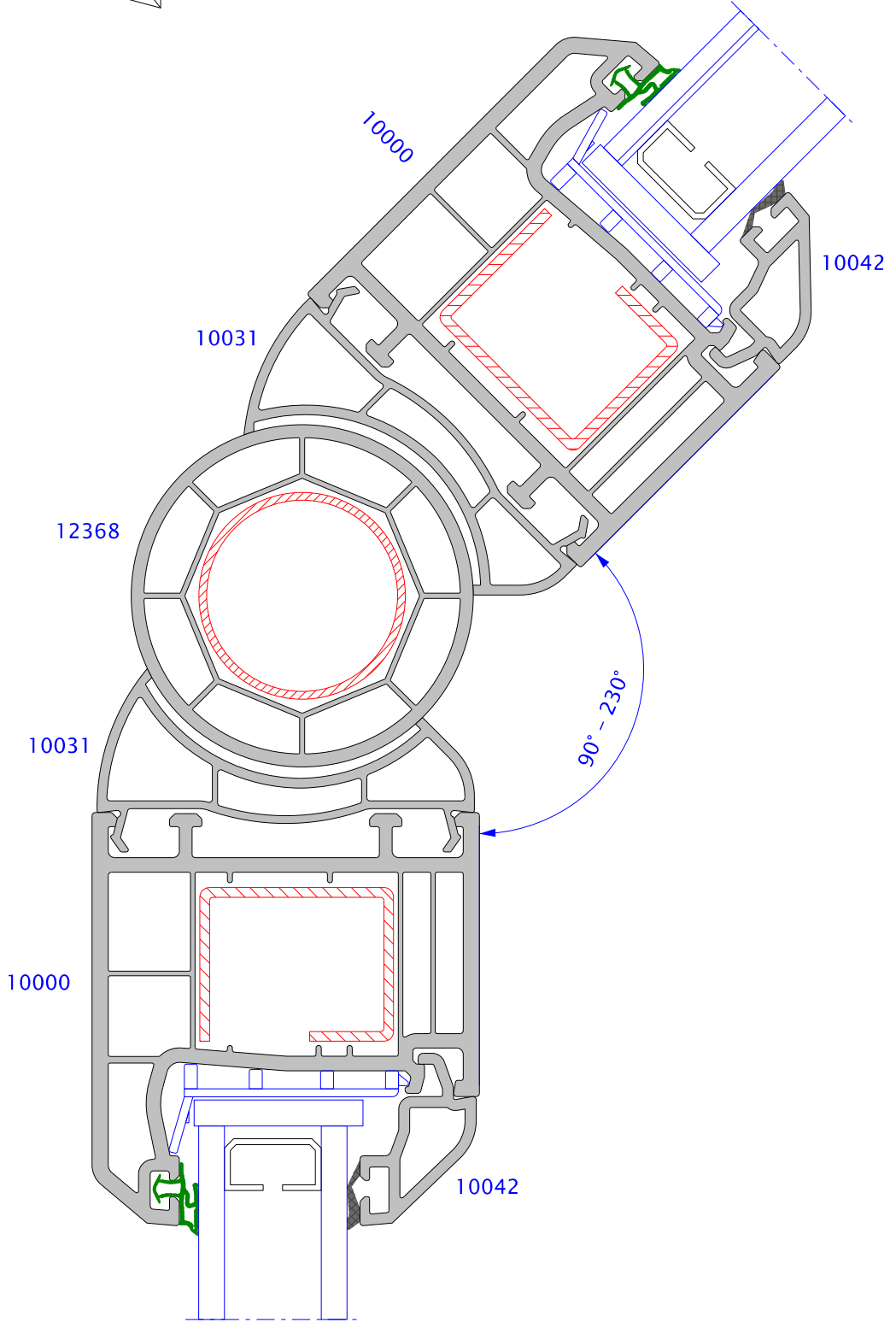
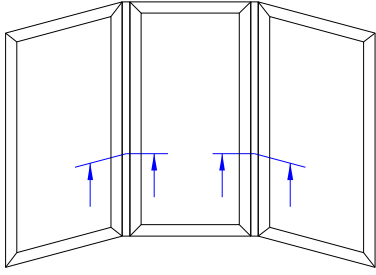


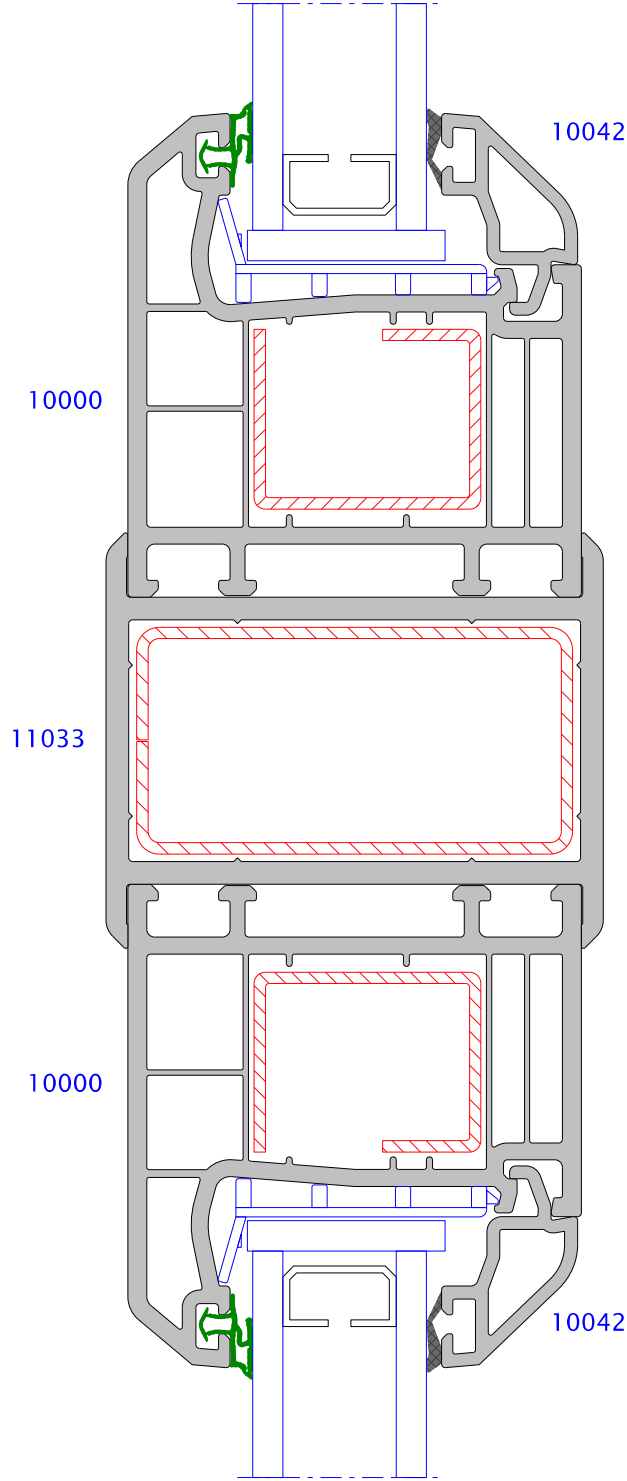
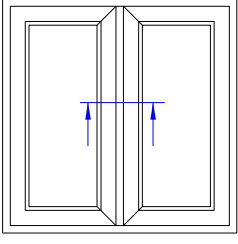


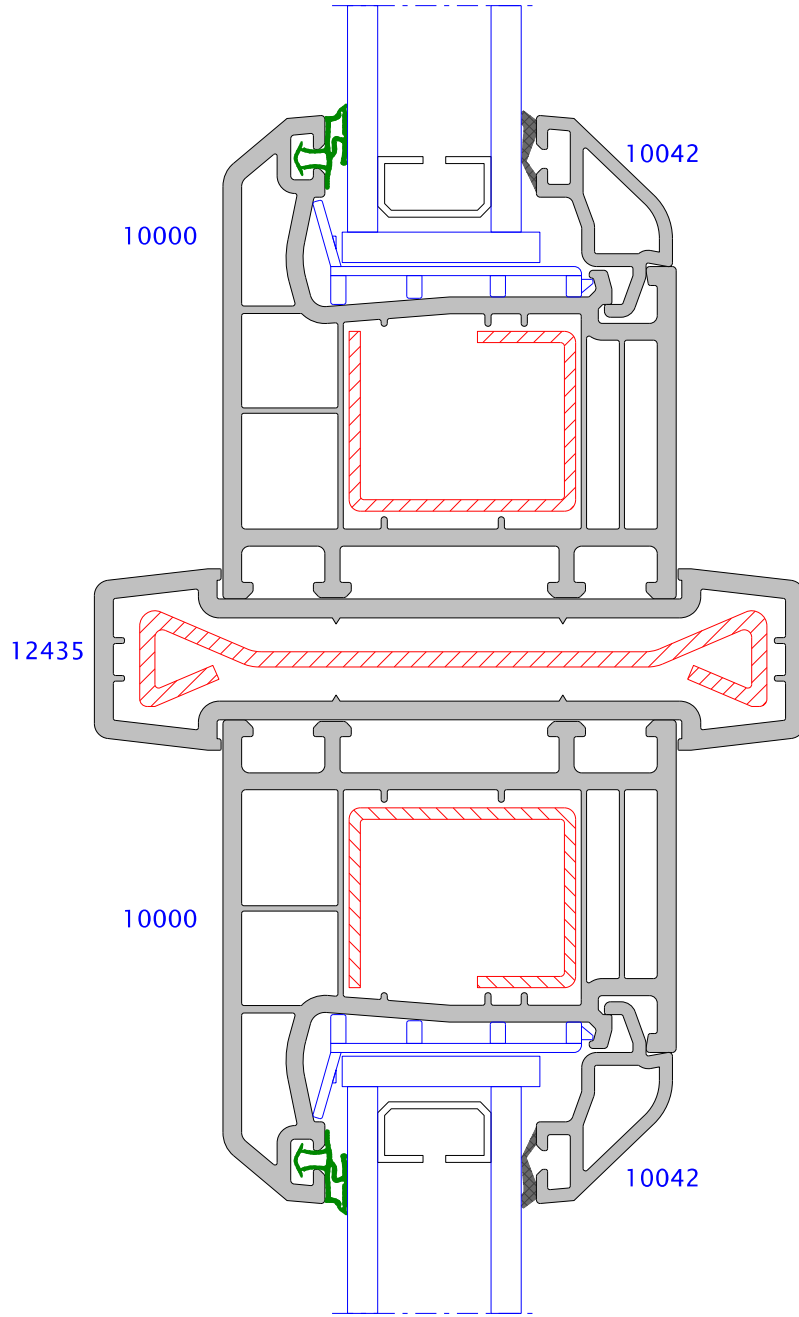
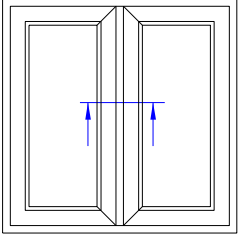


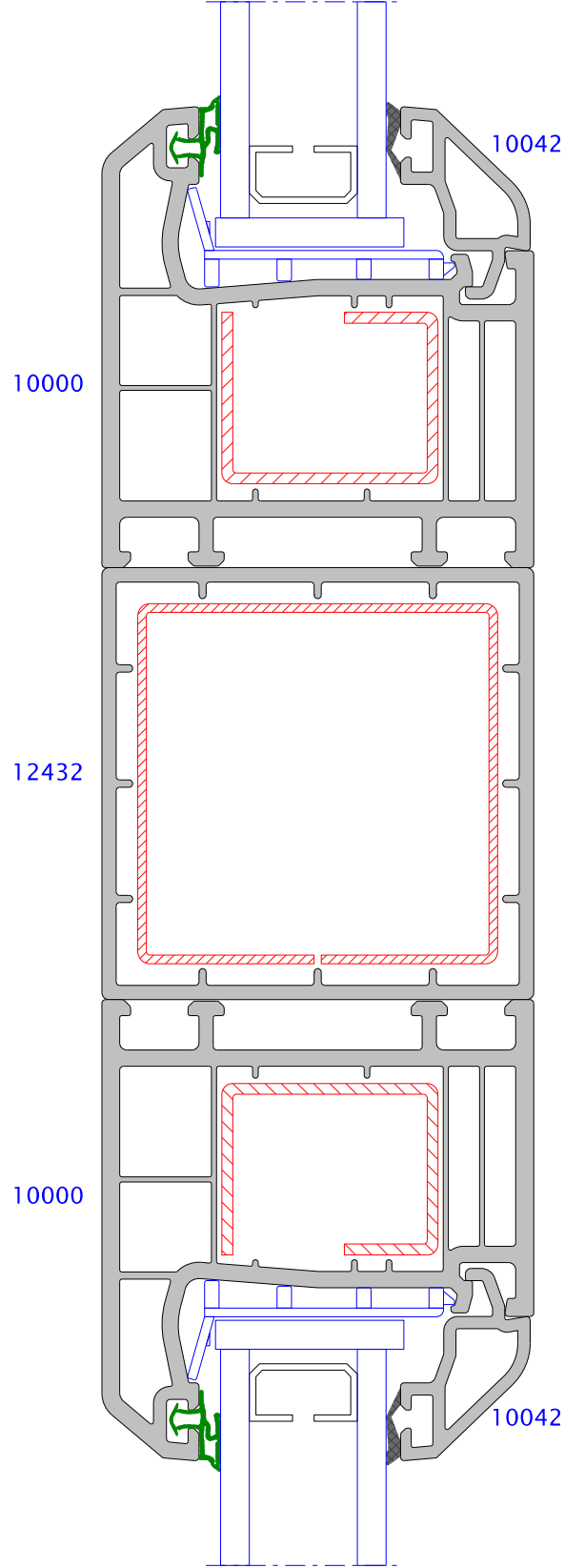
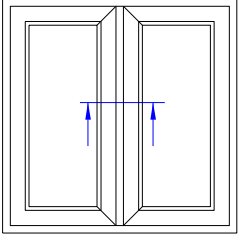


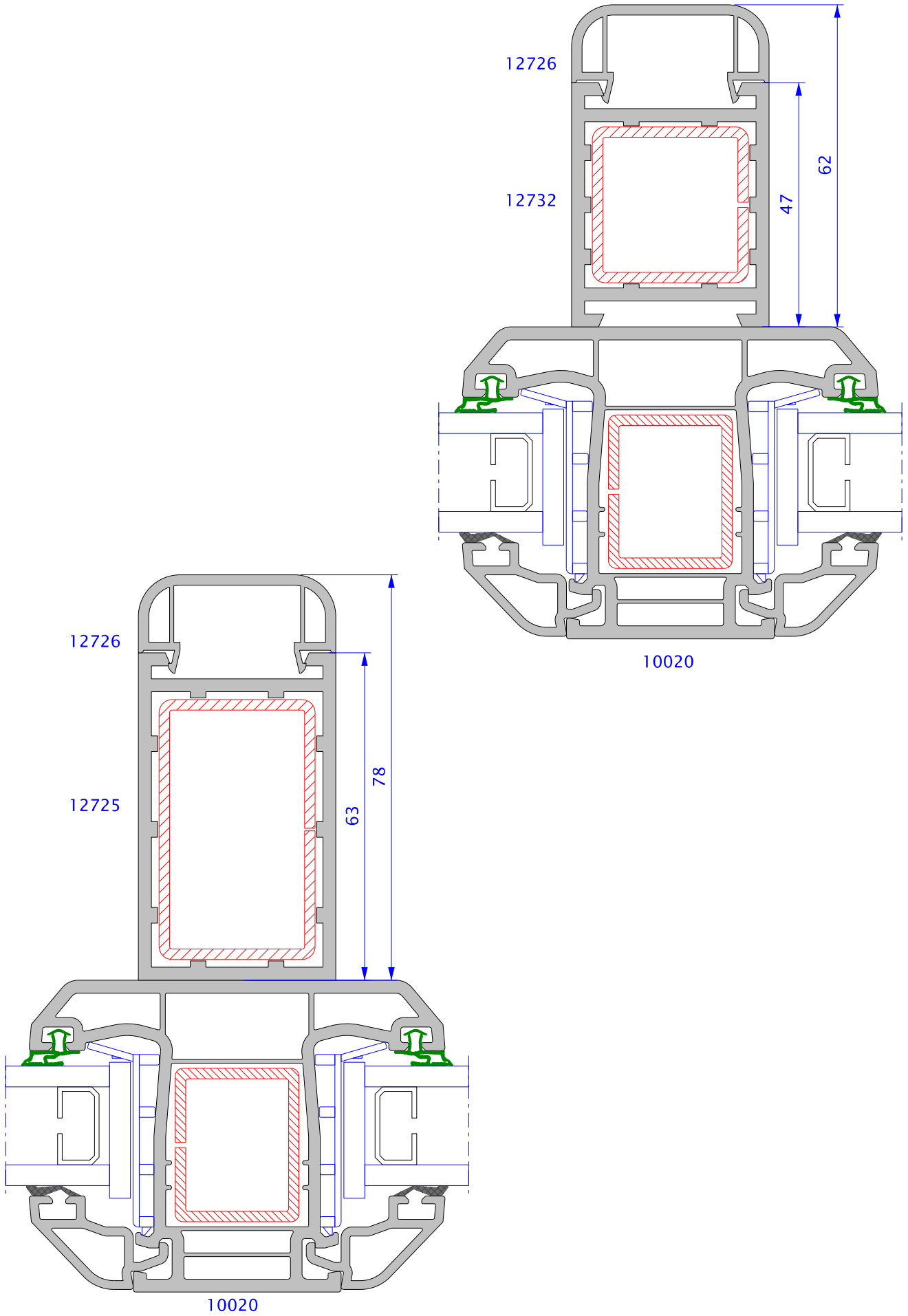


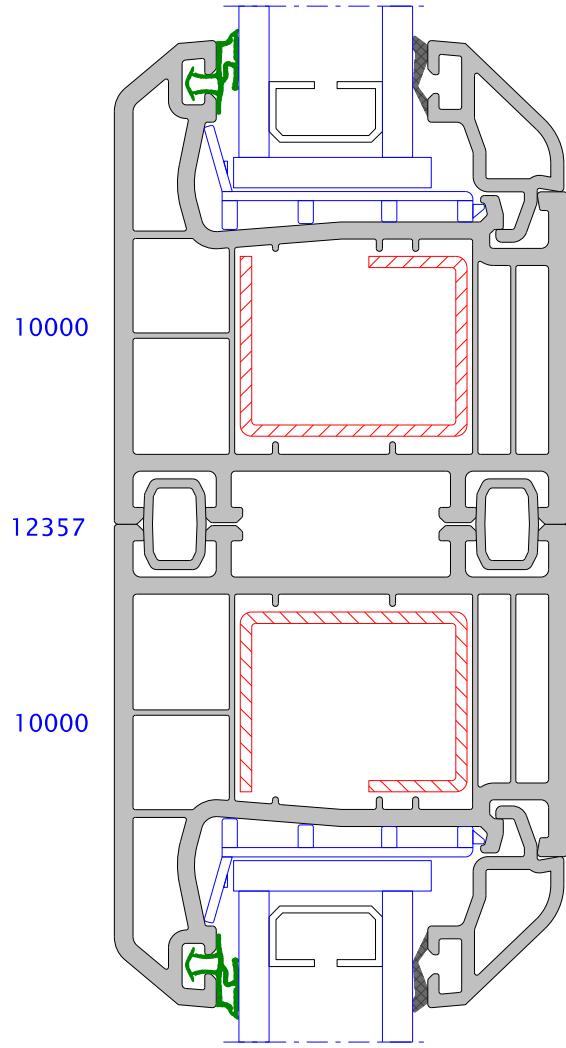
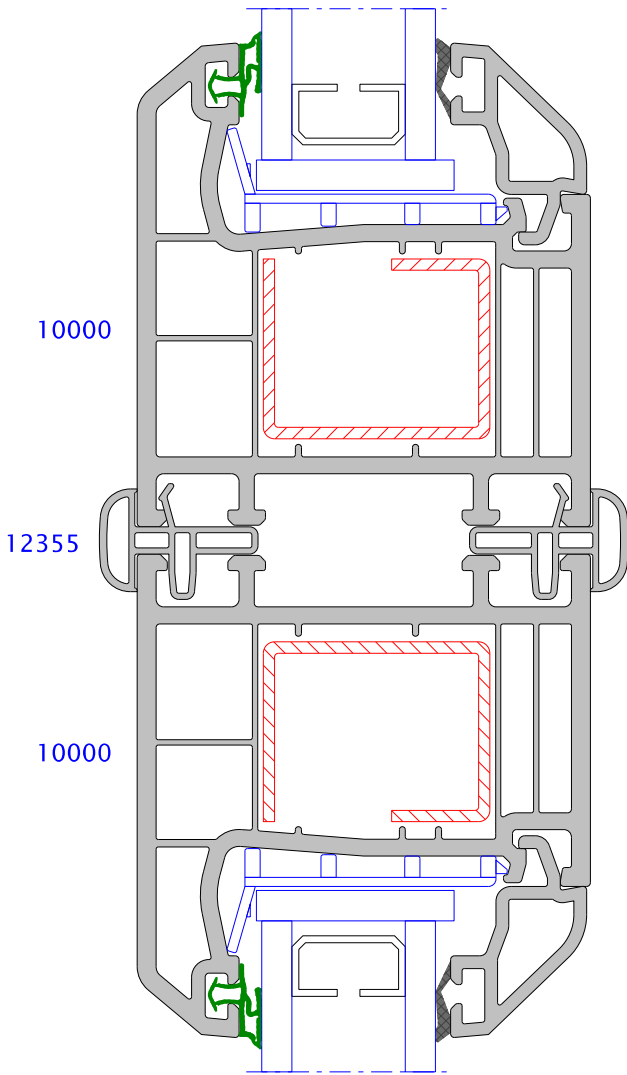


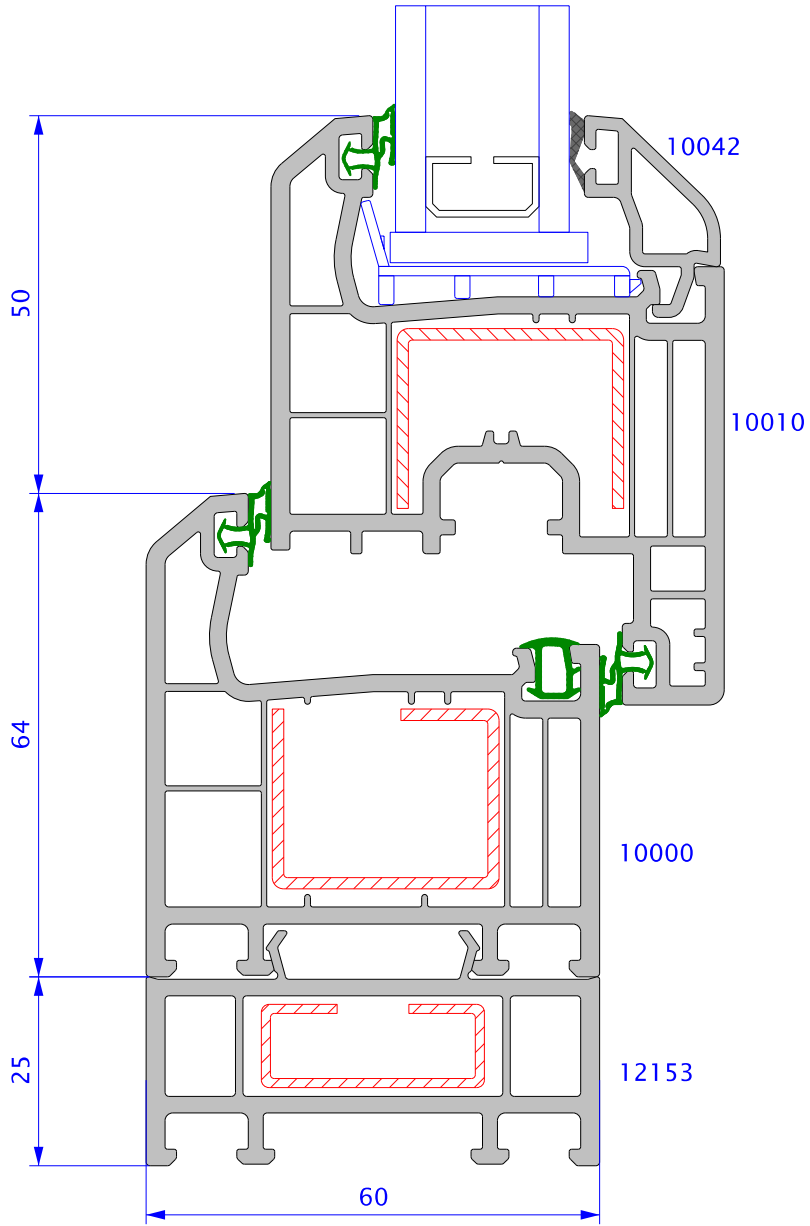
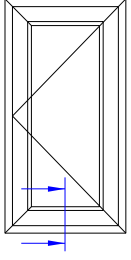


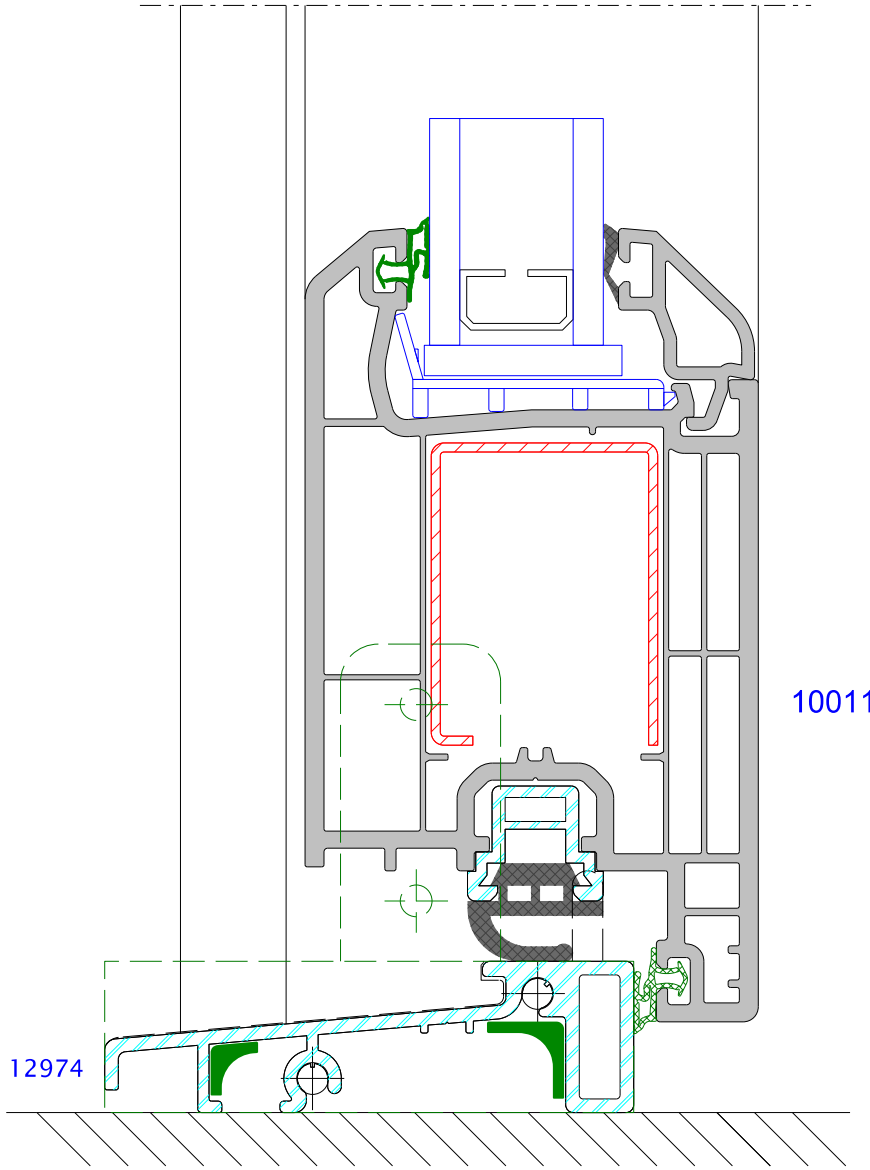
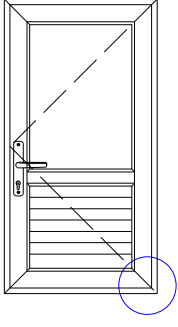


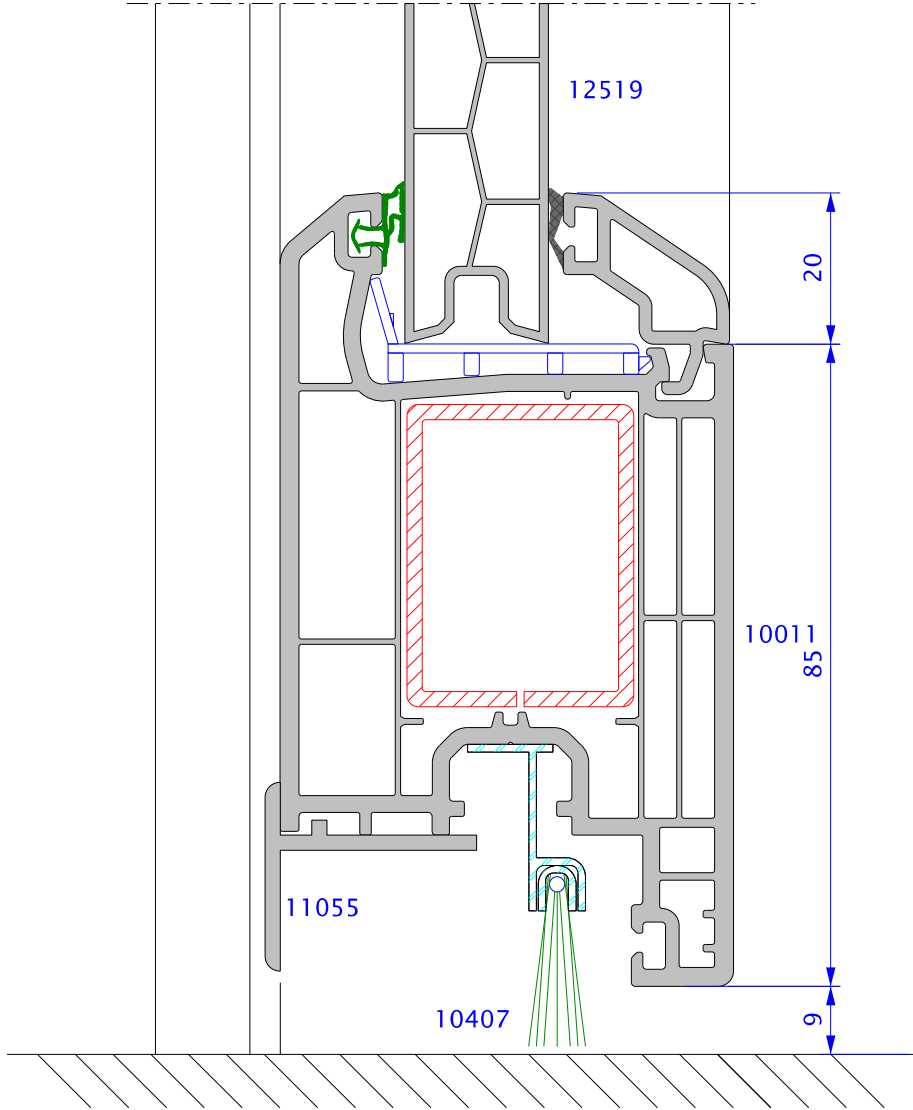
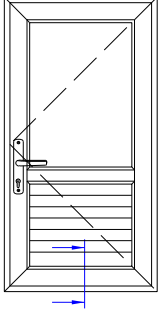


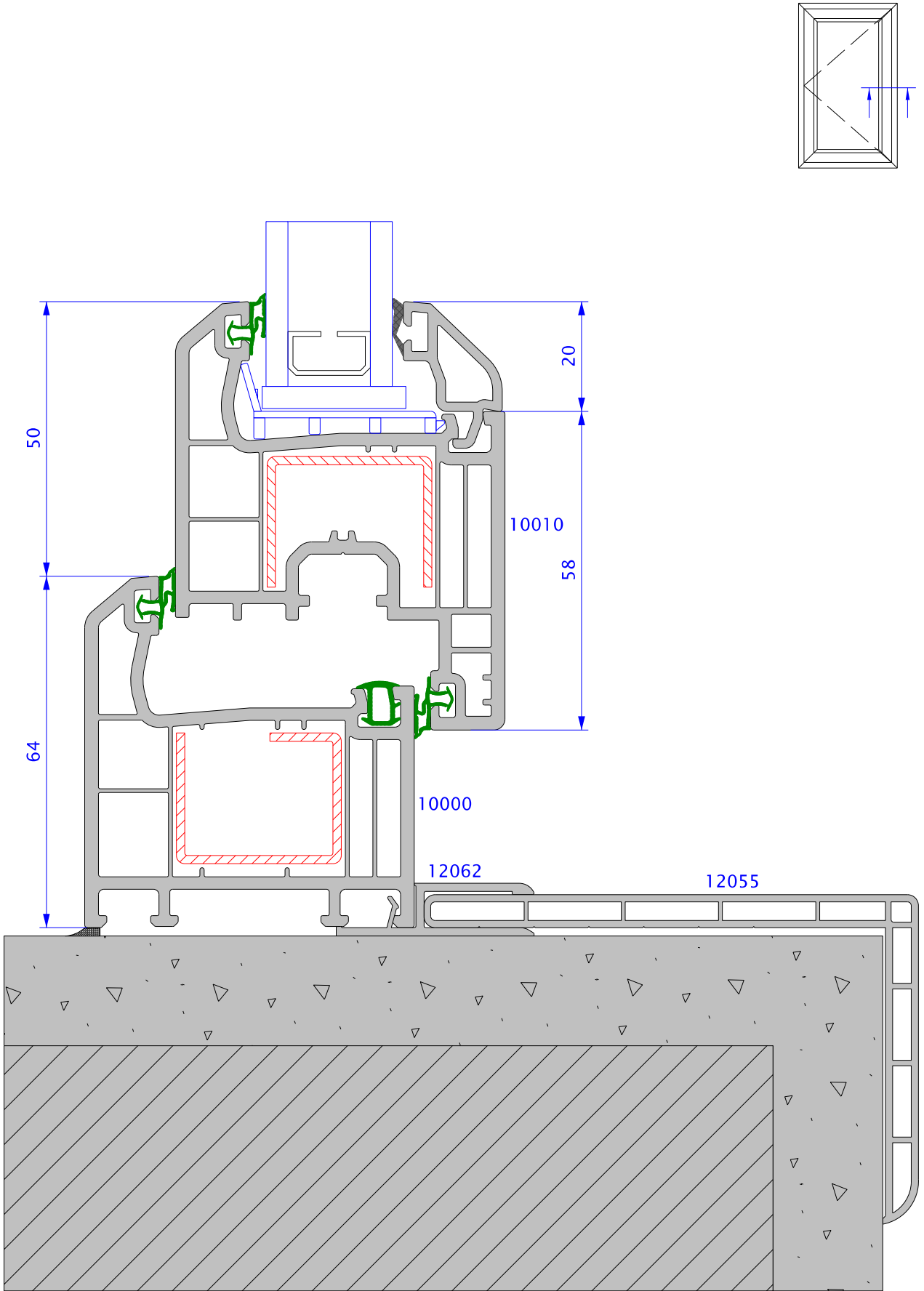


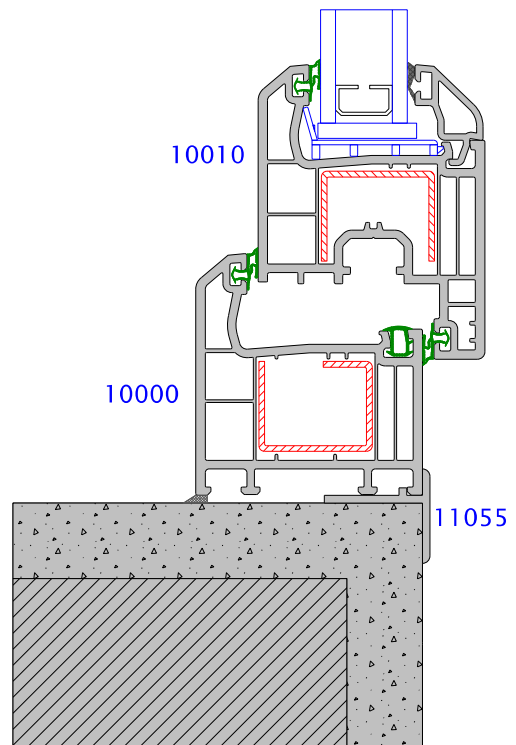
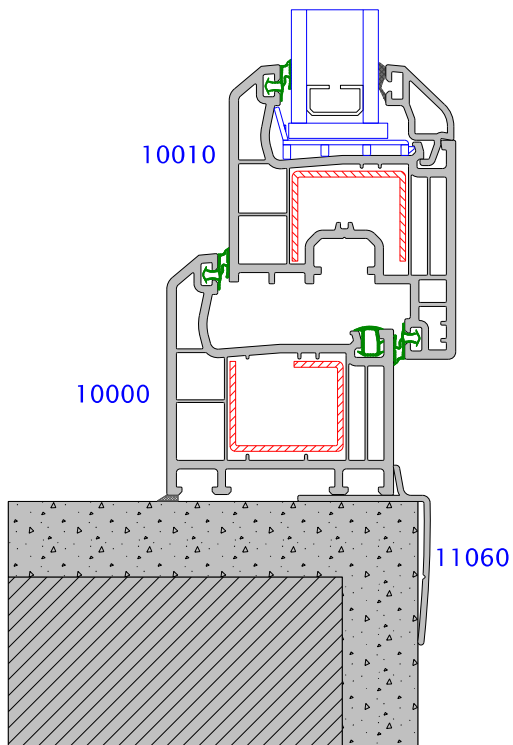
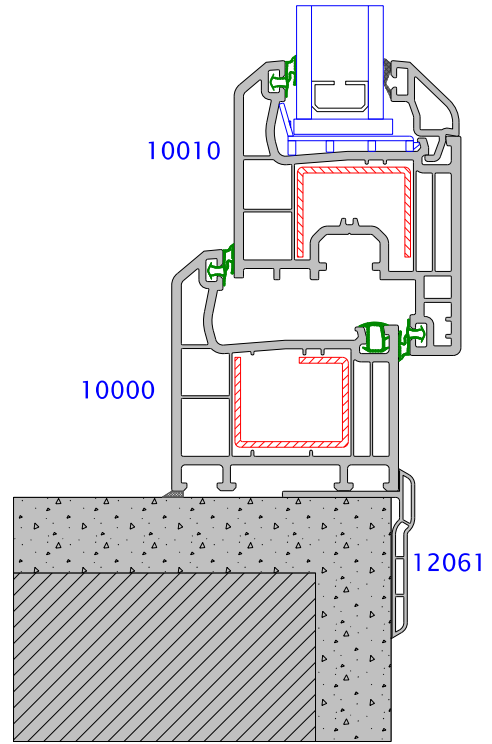
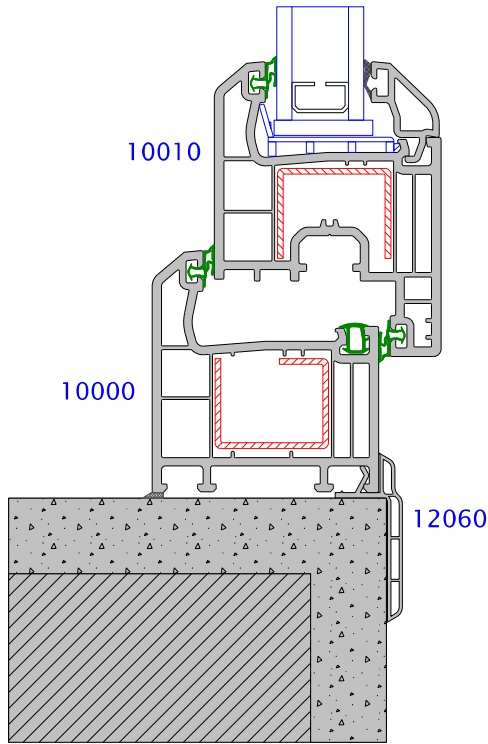
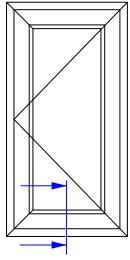


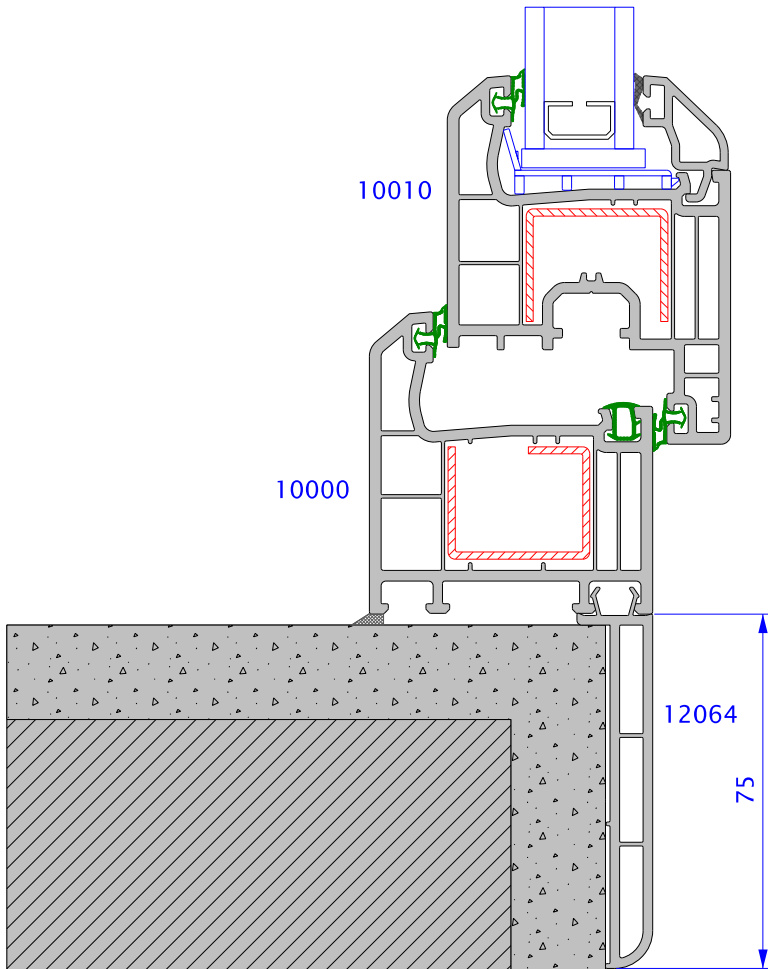
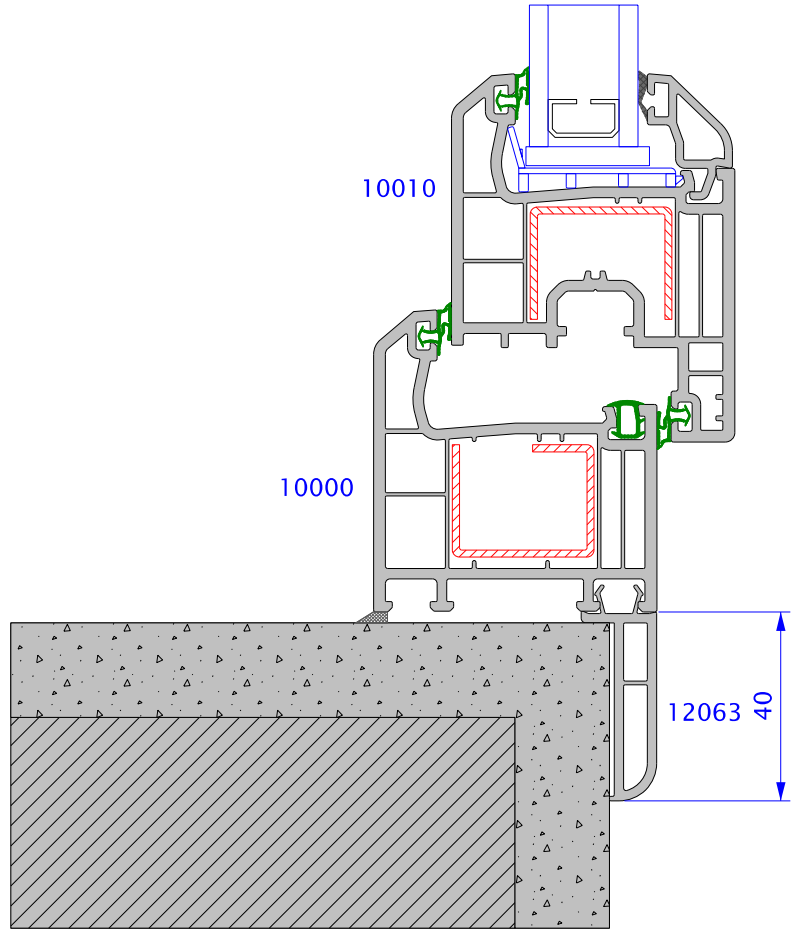
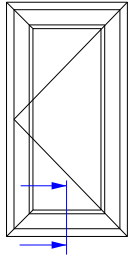


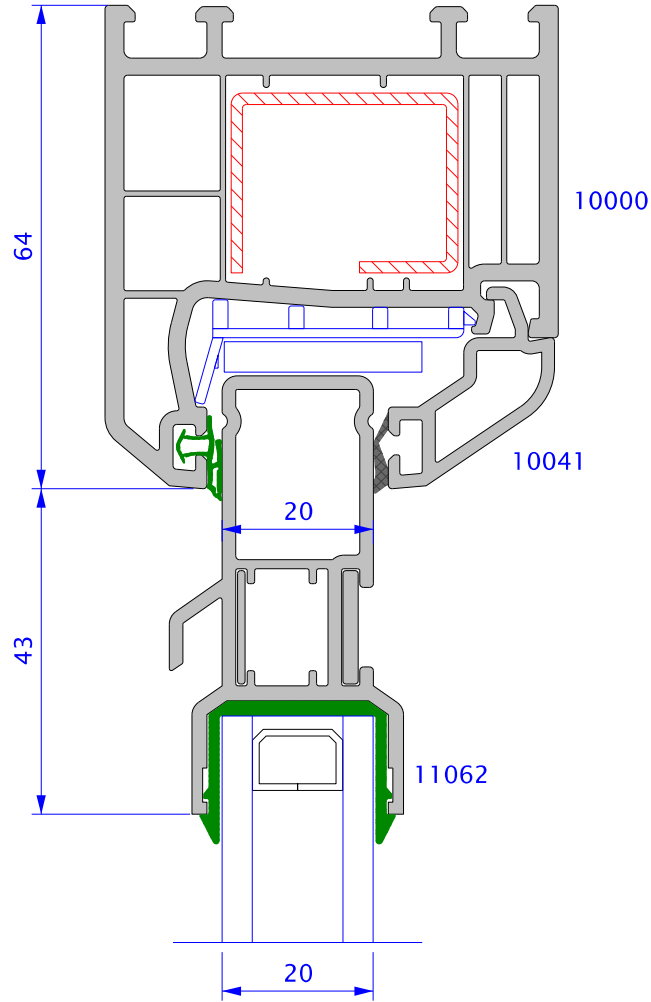
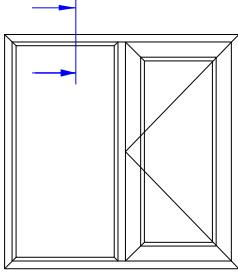


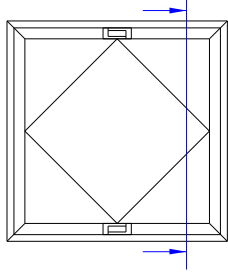




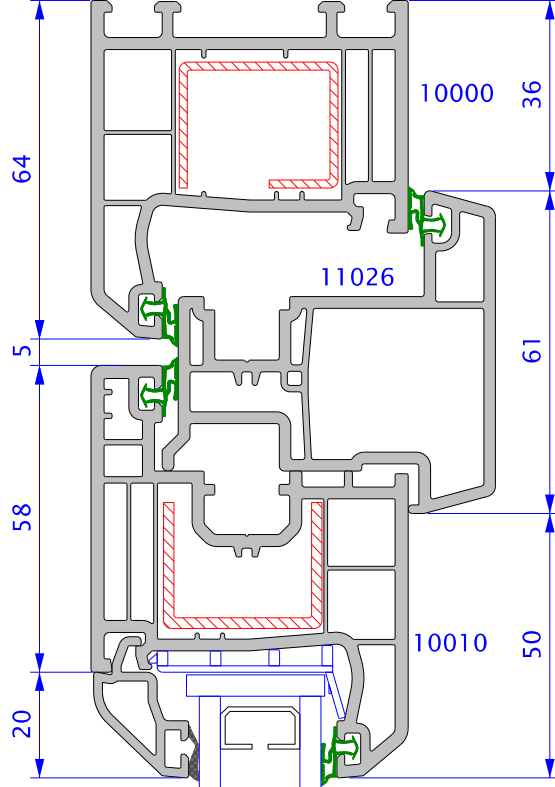




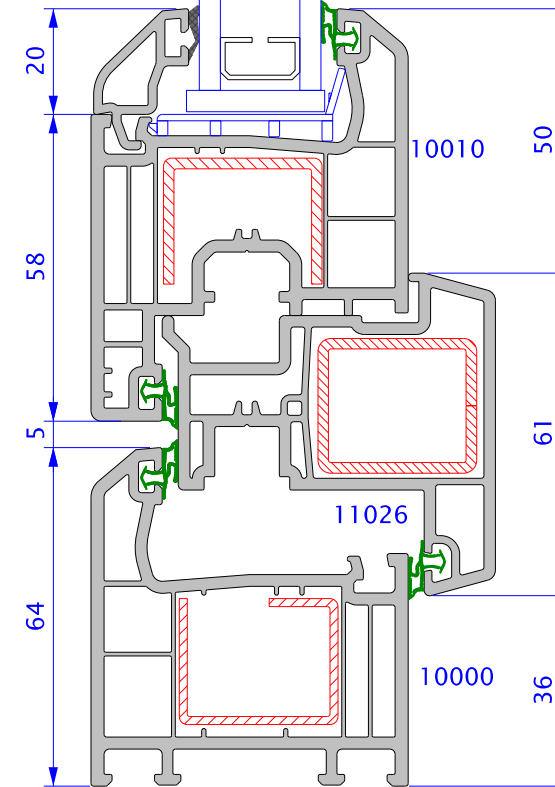


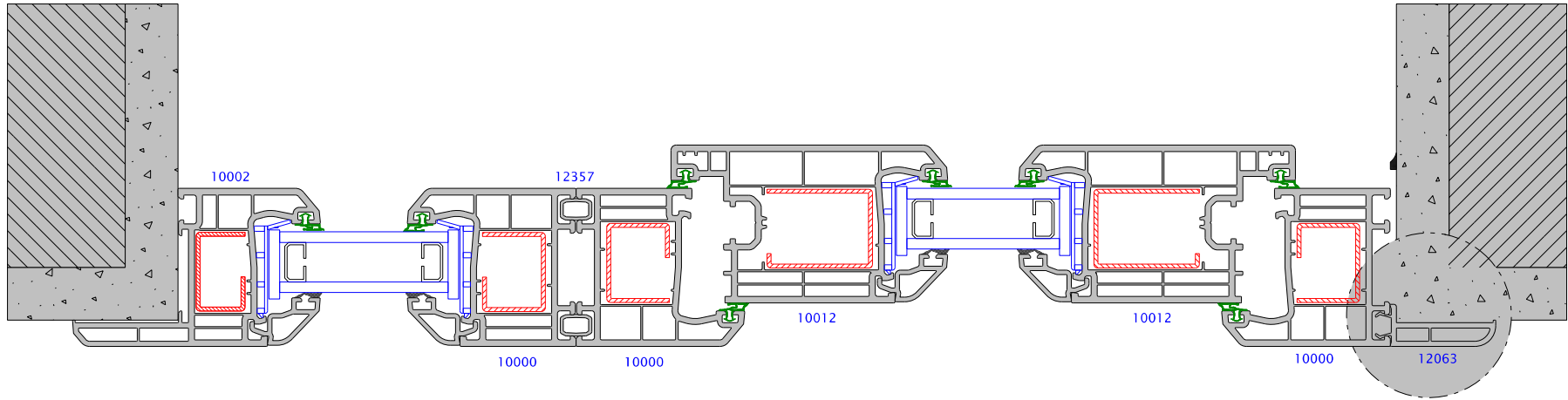
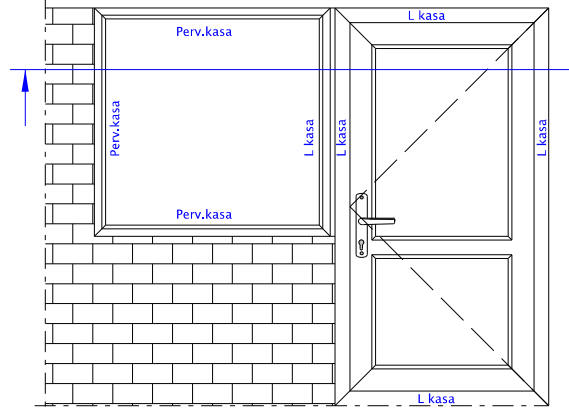


ÜST



ALT





NOT : Dış.açılan kapı total pencere uygulamalarında,
kapı kasası L profilden yapılır.
Yandaki pervaz kasa ile uyumu sağlamak için
kasanın dış tırnaklarına 40 mm kasa uzatma
profili (12063) takılır.

winsa[®]
www.winsa.com.tr